



Lea el manual de instrucciones con mucho cuidado antes de empezar la instalación y montaje. Si usted tiene alguna pregunta acerca de cualquiera de las instrucciones o advertencias, por favor póngase en contacto con la asistencia de Soporte Técnico de Monoprice.

PRECAUCIÓN: El uso con productos más pesados que los pesos nominales indicadas puede provocar inestabilidad causando posibles lesiones.

Se monta deberán adjuntarse como se especifica en las instrucciones de montaje. Una instalación incorrecta puede provocar daños o lesiones graves.

El equipo de seguridad y herramientas adecuadas se deben utilizar. Este producto debe ser instalado por un profesional.

Este producto está diseñado para ser instalado en paredes de entramado de madera, paredes de concreto sólidos o paredes de ladrillo.

Asegúrese de que la superficie de apoyo sostendrá, con seguridad el peso combinado de los equipos y todos conectados y los componentes.

Utilice los tornillos de montaje proporcionados y **NO APRIETE SOBRE** tornillos de montaje.

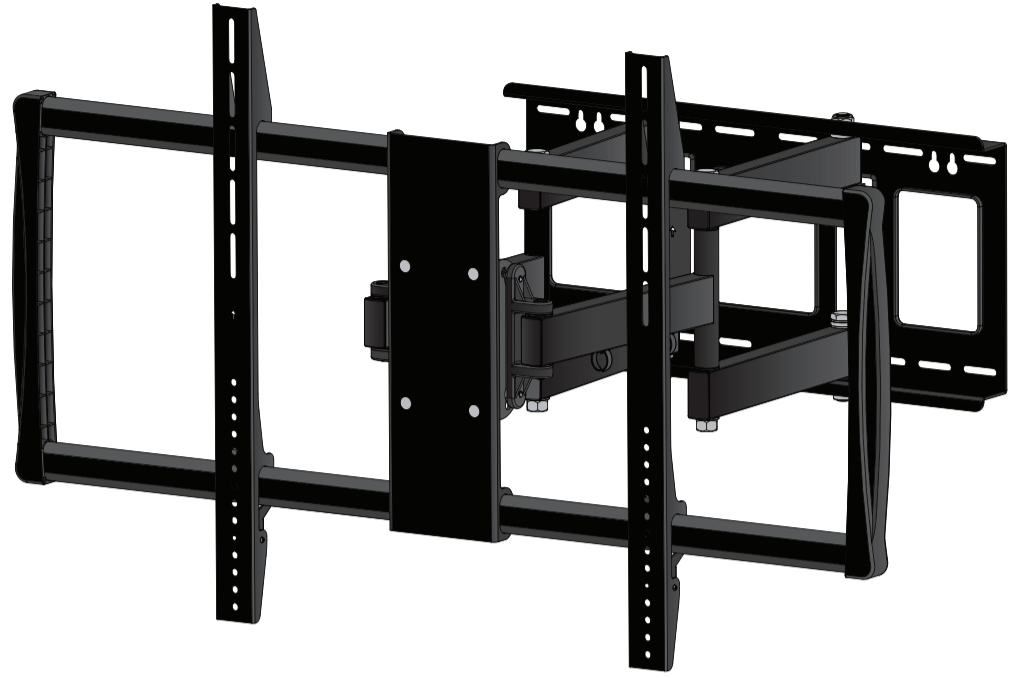
Este producto contiene piezas pequeñas que podrían ser un peligro de asfixia si se ingiere.

Mantenga estos artículos lejos de los niños.

Este producto está diseñado para ser usado en interiores. El uso de este producto en exteriores podría conducir a la falla del producto y lesiones personales.

IMPORTANTE: Asegúrese de que ha recibido todas las partes de acuerdo con el componente de lista de comprobación antes de la instalación. Si falta alguna pieza o defectuoso, póngase en contacto con Servicio al Cliente de Monoprice para un reemplazo.

MANTENIMIENTO: Verifique que el soporte es seguro y seguro de usar, a intervalos regulares (por lo menos cada tres meses).



Manual de Usuario

MONOPRICE®

Montaje Completo de Movimiento Lleno para una TV de Sujeción estacionario para 80" de extremo a extremo 100"

MONOPRICE® | www.monoprice.com
*Especificaciones descritas en este documento están sujetas a cambios sin notificación previa.
*Todas las marcas registradas son propiedad exclusiva de sus respectivas compañías.
* Copyright © 2014 Monoprice, Inc. All rights reserved.



200 x 200, 400 x 200, 300 x 300
400 x 400, 600 x 400, 800 x 400
800 x 600, 900 x 600

