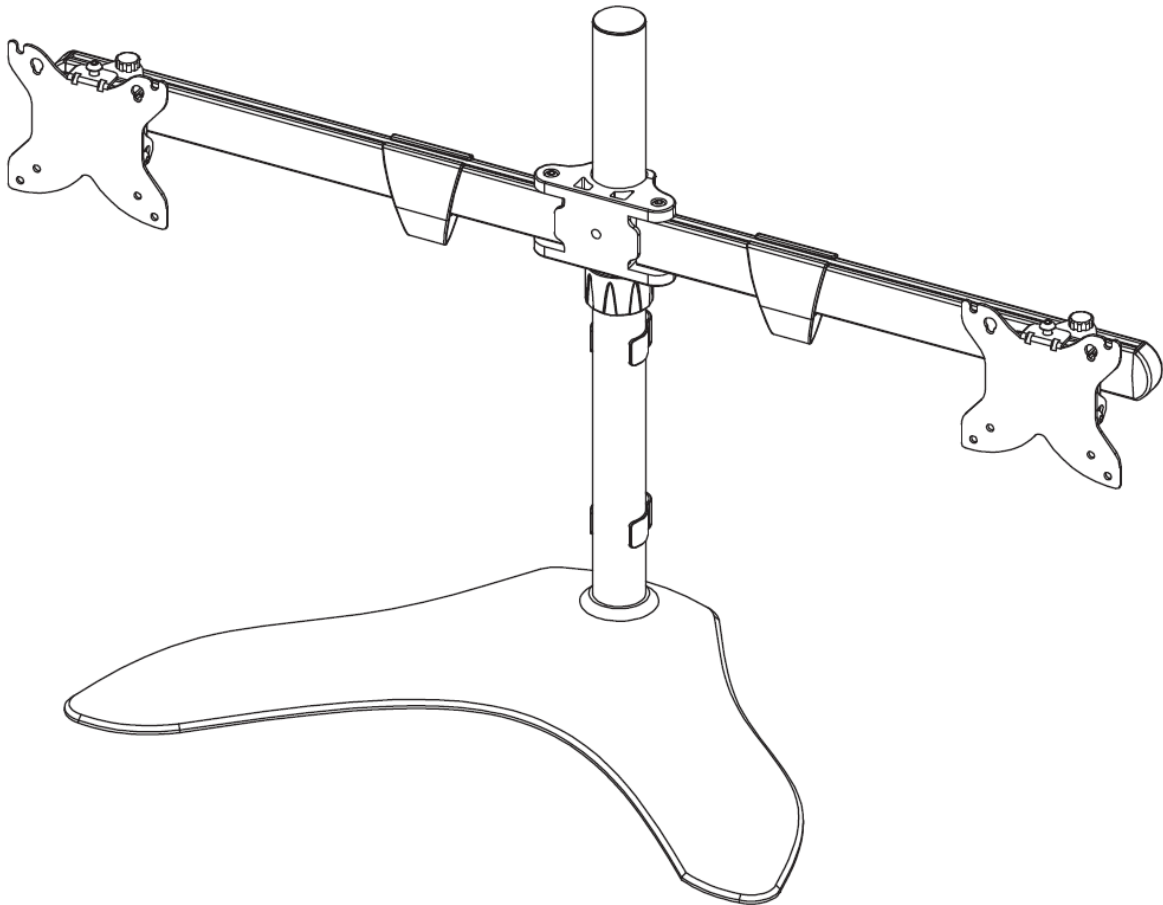




MONOPRICE

Aluminium Doppel-Monitor-Schreibtischständers 15" - 30"



P/N: 13815

Benutzerhandbuch

EINLEITUNG

Danke, dass Sie sich für den Kauf dieses Doppel-Monitor-Schreibtischständers entschieden haben!

Auf diesem Schreibtischständer können zwei 15" – 30" Monitore mit 75x75 oder 100x100 VESA®-Montageschablonen und einem Gewicht von bis zu 10 kg je Monitor befestigt werden. Es ist möglich, die allgemeine sowie die individuelle Höhe anzupassen, Längsverstellungen vorzunehmen und die Monitore zu neigen und zu schwenken. Weiterhin sind Clips zur Kabelführung und alle anderweitig notwendige Hardware für den Zusammenbau des Ständers und die Befestigung von drei Monitoren enthalten. Die Monitore können auch 360 Grad gedreht werden, wodurch Hochbild- und Querformatanpassungen problemlos möglich sind.

MURKMALE

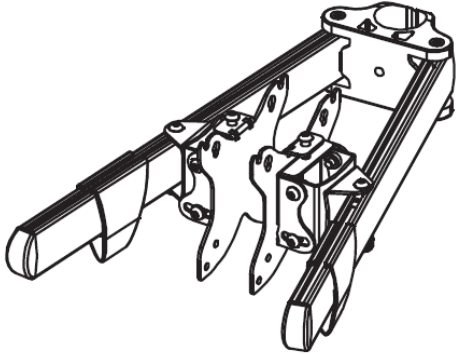
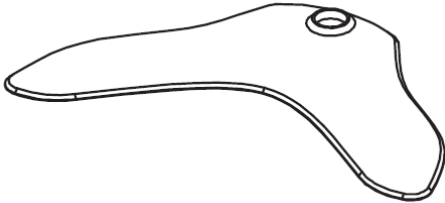
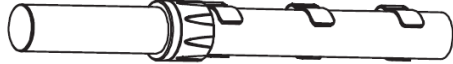





- Kompatibel mit 15" – 30" Monitoren
- Unterstützung für zwei Monitore mit einem Gewicht von je maximal 10 kg
- Kompatibel mit 75x75 und 100x100 VESA®-Montageschablonen
- Anpassung der allgemeinen sowie der individuellen Höhe, unterstützt Neigen, Schwenken, Drehen und Längsverstellungen
- Enthält Clips zur Kabelführung
- Enthält alle notwendige Montage-Hardware

KUNDENSERVICE

Der Monoprice Kundenservice sorgt dafür, dass Ihr Bestell-, Einkaufs- und Liefererlebnis unübertroffen ist. Wenn Sie Probleme mit Ihrer Bestellung haben, geben Sie uns bitte die Möglichkeit, diese zu korrigieren. Sie können einen Vertreter des Monoprice-Kundendienstes über den Live-Chat-Link auf unserer Website www.monoprice.com oder per E-Mail unter support@monoprice.com kontaktieren. Überprüfen Sie die Website auf Supportzeiten und Links.

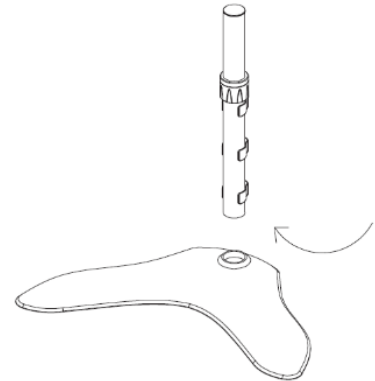
VERPACKUNGSINHALT

Bitte überprüfen Sie, dass alle unten aufgeführten Packungsinhalte mitgeliefert wurden. Sollte ein Teil fehlen oder beschädigt sein, nehmen Sie bitte Kontakt mit dem Monoprice-Kundendienst auf, um Ersatz zu erhalten.

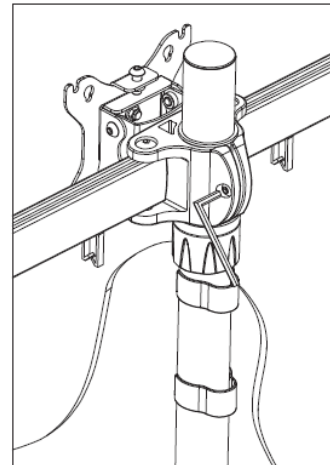
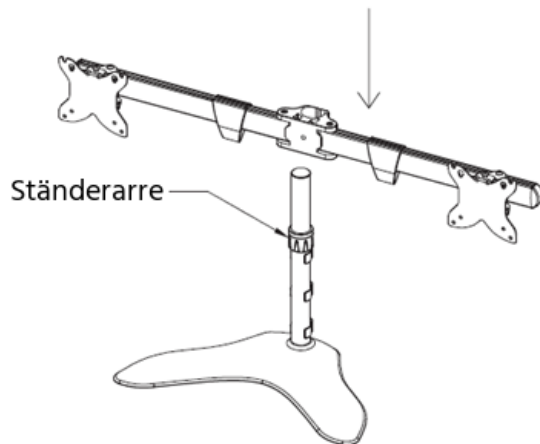
| | |
|---|--|
|  |  |
| A Vormontierter Arm | B Basis |
|  |  |
| C Vormontierte Stange | D $\varnothing 8,0 \times \varnothing 5,5 \times 5,0$ mm Büchsen (x8) |
|  |  |
| E Kurze M4x12 Schrauben (x8) | F Lange M4x12 Schrauben (x8) |
|  |  |
| G 4mm Sechskantschlüssel | H 5mm Sechskantschlüssel |

MONTAGE

1. Platzieren Sie die **Basis (B)** auf einem Schreibtisch oder Tisch.
2. Führen Sie die **Vormontierte Stange (C)** in das Loch der Basis ein und drehen Sie die Stange anschließend im Uhrzeigersinn, um sie zu befestigen.

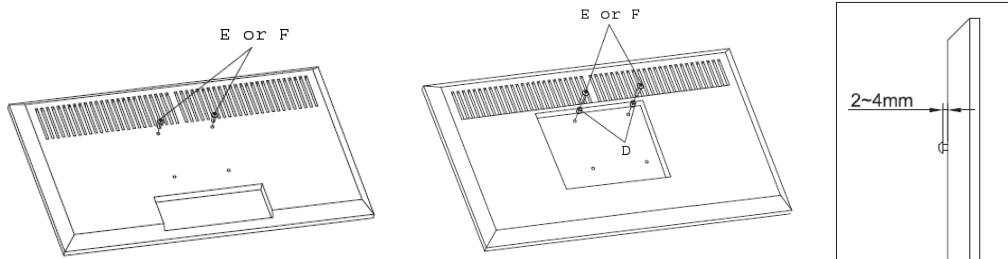


3. Platzieren Sie den **Vormontierten Arm (A)** auf der **Vormontierten Stange (C)** und passen Sie die Höhe nach Wunsch an. Verwenden Sie anschließend den **4 mm Sechskantschlüssel (G)**, um die Schrauben wie in der rechten Abbildung gezeigt festzuziehen. Sie können die Höhe anpassen, indem Sie den Verschluss lockern und die Vormontierte Stange nach unten oder oben bewegen.

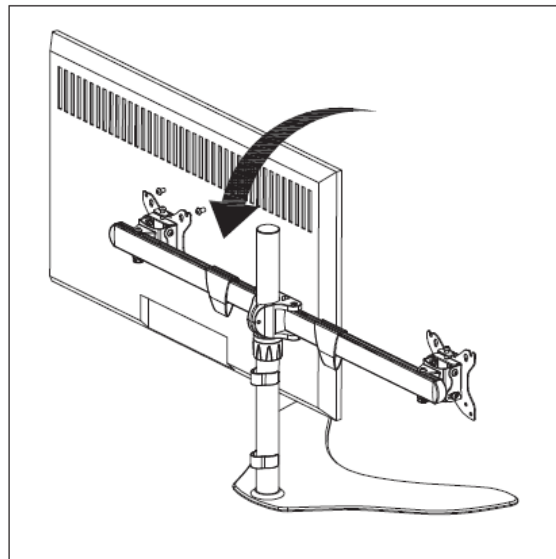


4. Platzieren Sie ein Handtuch oder eine Decke auf einem Tisch oder dem Fußboden und legen Sie anschließend einen Ihrer Monitore auf das Handtuch/die Decke.

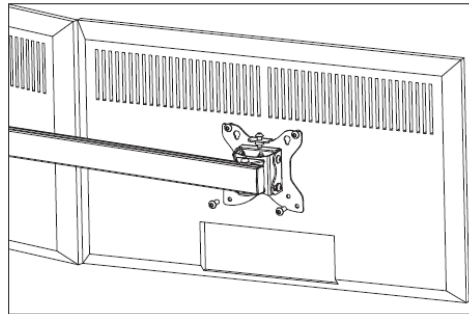
5. Führen Sie zwei (2) **Lurze M4x12-Schrauben (E)** oder **Lange M4x12-Schrauben (F)** in die oberen zwei VESA®-Montagelöcher ein. Ziehen Sie diese fest, bis sich nur mehr 2 bis 4 mm Luft zwischen der Rückseite des Monitors und dem Schraubenkopf befinden. Falls nötig, verwenden Sie die **ø8,0 x ø5,5 x 5,0 mm Buchse (D)**, um den Abstand zwischen den Schraubenköpfen und der Rückseite des Monitors zu verringern.



6. Wiederholen Sie die Schritte 4 und 5 für den zweiten Monitor.
7. Platzieren Sie einen der Monitore auf einer Halterung, indem Sie die verlängerten Schrauben in die Rillen der Halterung einführen. Platzieren Sie den ersten Monitor in der Mitte, um zu gewährleisten, dass die Konstruktion stabil bleibt.

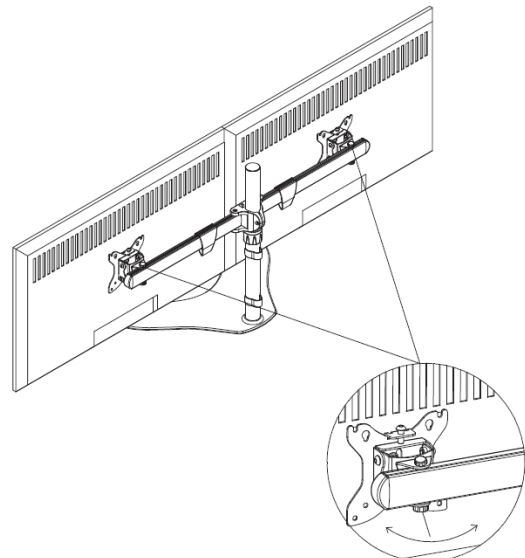


8. Führen Sie zwei (2) zusätzliche **Kurze Schrauben (E)** oder **Lange Schrauben (F)** durch die Halterung in die unteren VESA®-Montagelöcher ein. Ziehen Sie die Schrauben fest, um die Halterung an der Rückseite des Monitors zu befestigen. Verwenden Sie falls nötig die **ø8,0 x ø5,5 x 5,0 mm Buchsen (D)**, um den Abstand zwischen den Schraubenköpfen und der Rückseite des Monitors zu verringern.

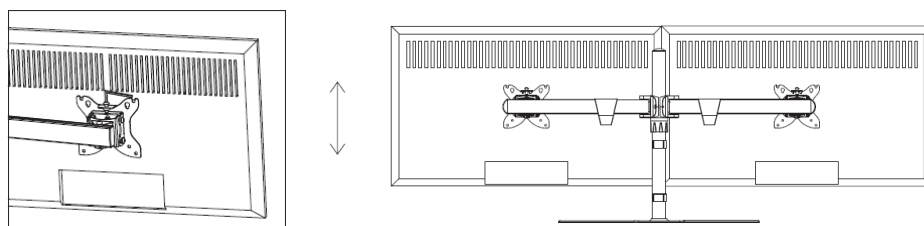


9. Wiederholen Sie die Schritte 7 und 8 für den zweiten Monitor.

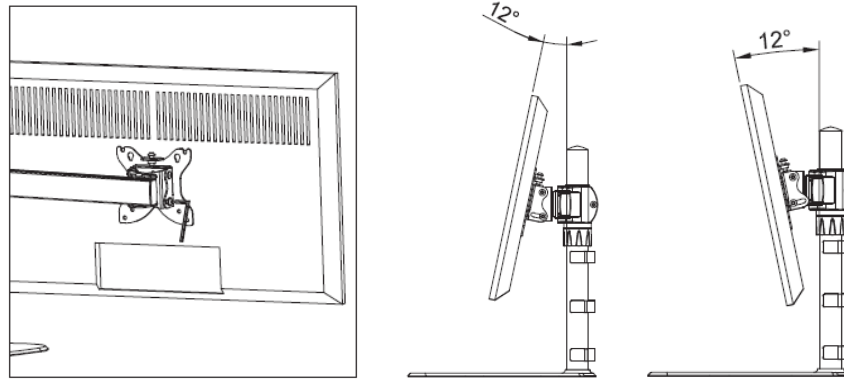
10. Lockern Sie die zwei Flügelschrauben, welche jede Halterung mit dem Arm verbinden und bewegen Sie dann den Monitor und die zusammengesetzten Halterungen so, dass sich die Monitorränder (in der Mitte der Tischhalterung) beinahe berühren wie in der Abbildung rechts gezeigt. Ziehen Sie die Flügelschrauben fest, um die Halterungen an der aktuellen Position zu befestigen.



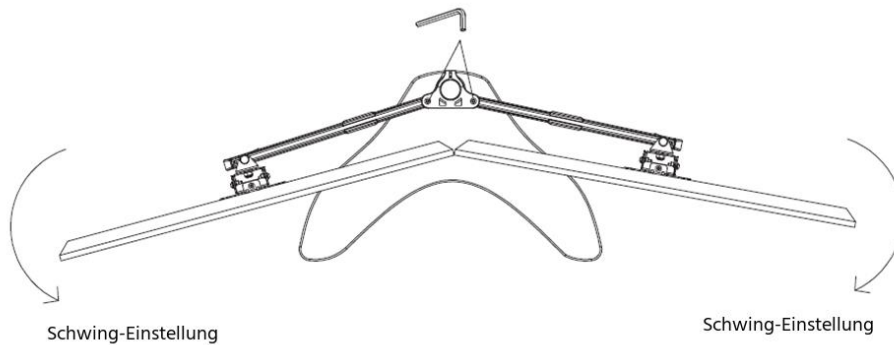
11. Sollten sich die Monitore nicht auf einer Ebene befinden, verwenden Sie zunächst den mitgelieferten **4mm Sechskantschlüssel (H)**, um die oberen Schrauben der unteren Halterung(en) anzuziehen, wodurch das Niveau der Halterung erhöht wird. Um das Niveau der Halterung zu senken, lockern Sie die Schraube.



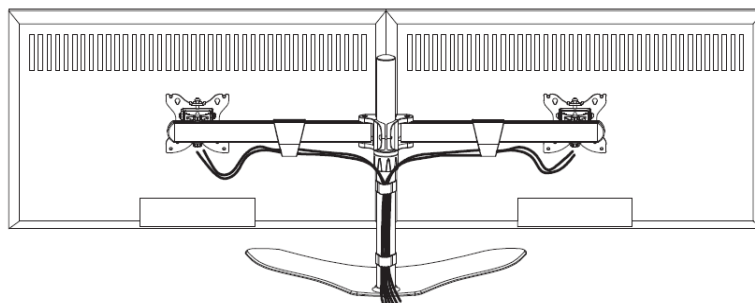
12. Um die Neigung anzupassen, verwenden Sie zunächst den mitgelieferten **5mm Sechskantschlüssel (H)**, um die zwei Schrauben auf beiden Seiten der Montagehalterung zu lockern, passen Sie dann nach Ihren Wünschen die Neigung an und ziehen Sie die Schrauben schließlich wieder fest, um die Halterung an der aktuellen Position zu befestigen.



13. Um die Monitorwinkel anzupassen, verwenden Sie den mitgelieferten **5mm Sechskantschlüssel (H)**, um die zwei Schrauben an der Basis des Arms zu lockern. Passen Sie dann den Winkel an und ziehen Sie die Schrauben schließlich wieder fest, um die Arme an der aktuellen Position zu befestigen.



14. Bringen Sie die Kabel an und verwenden Sie die mitgelieferten Clips für die Kabelführung, um die Kabel ordentlich zu befestigen.



TECHNISCHER SUPPORT

Monoprice freut sich, Ihnen bei allen Fragen zur Installation, Einrichtung, Fehlerbehebung oder Produktempfehlungen einen kostenlosen technischen Online-Support anbieten zu können. Wenn Sie Unterstützung mit Ihrem neuen Produkt brauchen, kommen Sie bitte jederzeit gerne online, um mit einem unserer freundlichen und kompetenten Tech Support Associates zu sprechen. Technische Unterstützung erhalten Sie über den Online-Chat-Button auf unserer Website www.monoprice.com oder per E-Mail, indem Sie eine Nachricht an tech@monoprice.com senden. Überprüfen Sie die Website auf Supportzeiten und Links.

SPEZIFIKATIONEN

| | |
|-----------------------------------|-----------------------|
| Modell | 13815 |
| Anzahl der Unterstützten Monitore | Zwei (2) |
| Unterstützte Fernseher-Größen | 15" ~ 30" |
| Maximal Unterstütztes Gewicht | 10 kg pro monitor |
| Unterstützte VESA®-Größen | 75 x 75 und 100 x 100 |
| Höhenverstellbereich | 284 ~ 450 mm |
| Schwenkverstellbereich | Bis zu 150° |
| Drehwinkelverstellbereich | 360° |
| Neigungsverstellbereich | ±12° |

VESA® ist eine eingetragene Marke der Video Electronics Standards Association.