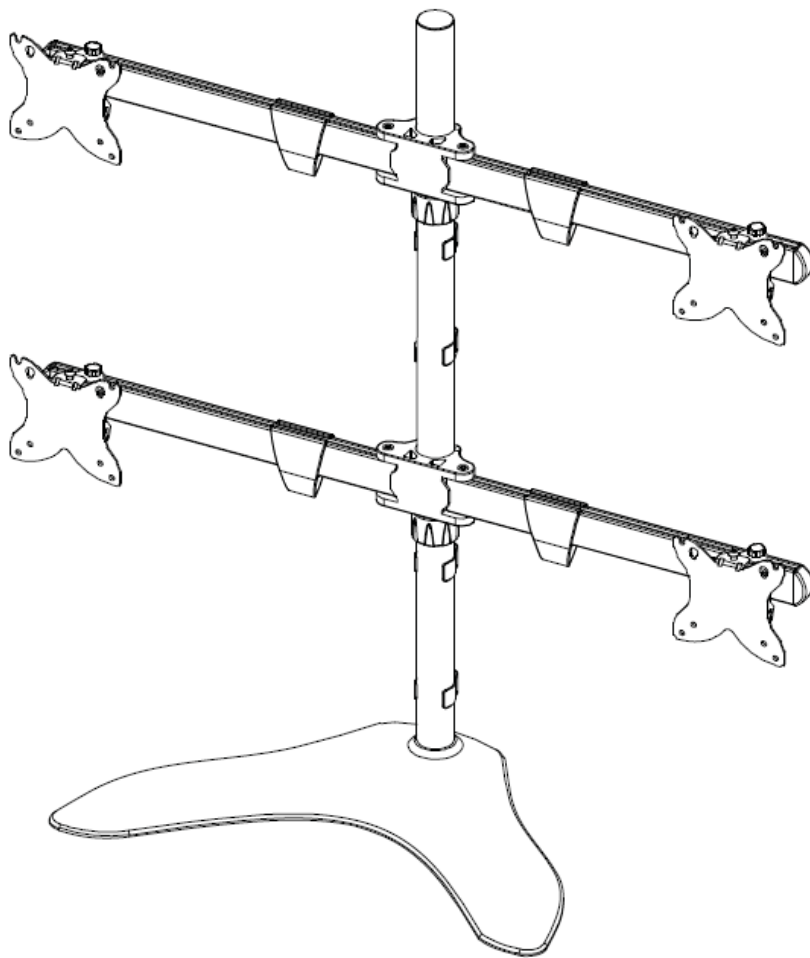




MONOPRICE

Quad Monitor Freistehende Schreibtischhalterung 15" - 30"



P/N: 15524

Benutzerhandbuch

EINFÜHRUNG

Vielen Dank für den Kauf dieser freistehenden Quad-Monitor-Tischhalterung!

Diese Tischhalterung kann vier 15"~ 30" -Monitore mit 75 x 75 oder 100 x 100 VESA®-Montagemustern und einem Gewicht von bis zu 10 kg montieren. jeder. Es ermöglicht Gesamthöhen-, individuelle Nivellierungs-, Neigungs-, Schwenk- und Horizontaleinstellungen und enthält Kabelführungsclips sowie die gesamte Hardware, die für die Montage des Ständers und die Montage von vier Monitoren erforderlich ist.

EIGENSCHAFTEN

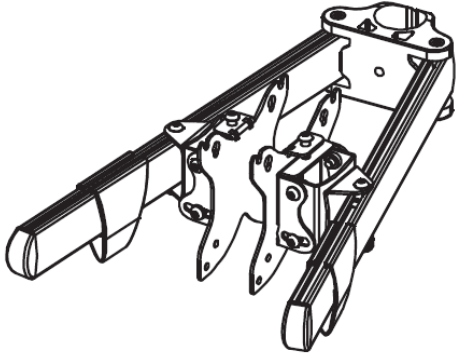
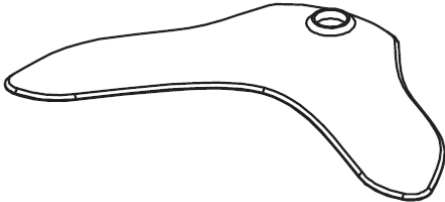
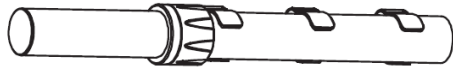




- Kompatibel mit 15"~ 30" Monitoren
- Unterstützt vier Monitore mit einem Gewicht von jeweils bis zu 10 kg
- Kompatibel mit 75 x 75 und 100 x 100 VESA®-Montagemustern
- Gesamthöhe, individuelle Nivellierung, Neigung, Drehung, Drehung und horizontale Positionsanpassung
- Enthält Kabelführungsclips
- Beinhaltet alle erforderlichen Montageteile

KUNDENSERVICE

Der Monoprice Kundenservice sorgt dafür, dass Ihr Bestell-, Einkaufs- und Liefererlebnis unübertroffen ist. Wenn Sie Probleme mit Ihrer Bestellung haben, geben Sie uns bitte die Möglichkeit, diese zu korrigieren. Sie können einen Vertreter des Monoprice-Kundendienstes über den Live-Chat-Link auf unserer Website www.monoprice.com oder per E-Mail unter support@monoprice.com kontaktieren. Überprüfen Sie die Website auf Supportzeiten und Links.

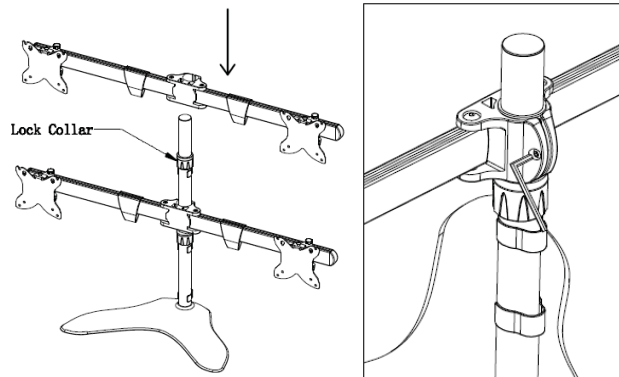
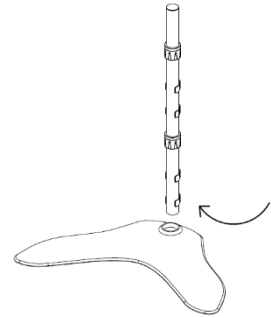
VERPACKUNGSGEHALT

Bitte nehmen Sie eine Bestandsaufnahme des Packungsinhalts vor, um sicherzustellen, dass Sie alle unten aufgeführten Artikel haben. Sollte etwas fehlen oder beschädigt sein, wenden Sie sich bitte für einen Ersatz an den Monoprice-Kundendienst.

	
A Armbaugruppe (x2)	B Base
	
C Polmontage	D $\varnothing 8,0 \times \varnothing 5,5 \times 5,0$ mm Buchsen (x16)
	
E Kurze M4x12-Schrauben (x16)	F Lange M4x16-Schrauben (x16)
	
G 5mm Inbusschlüssel	

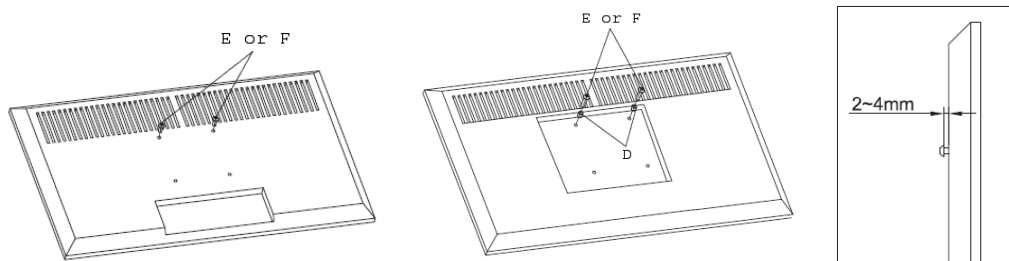
INSTALLATION

1. Stellen Sie die **Basis (B)** auf einen Schreibtisch oder Tisch.
2. Führen Sie die **Polbaugruppe (C)** in das Loch in der Basis ein und drehen Sie sie dann im Uhrzeigersinn, um die Verbindung festzuziehen.
3. Setzen Sie eine **Armbaugruppe (A)** auf die **Polbaugruppe (C)**, stellen Sie die Höhe wie gewünscht ein und ziehen Sie die Schraube mit dem **5 mm-Inbusschlüssel (G)** wie in der folgenden Abbildung rechts gezeigt fest. Sie können die Höhe auch einstellen, indem Sie den Verriegelungskragen lösen und die Stangenbaugruppe nach Bedarf nach oben oder unten ausfahren. Wiederholen Sie diesen Vorgang mit der zweiten **Armbaugruppe (A)**.

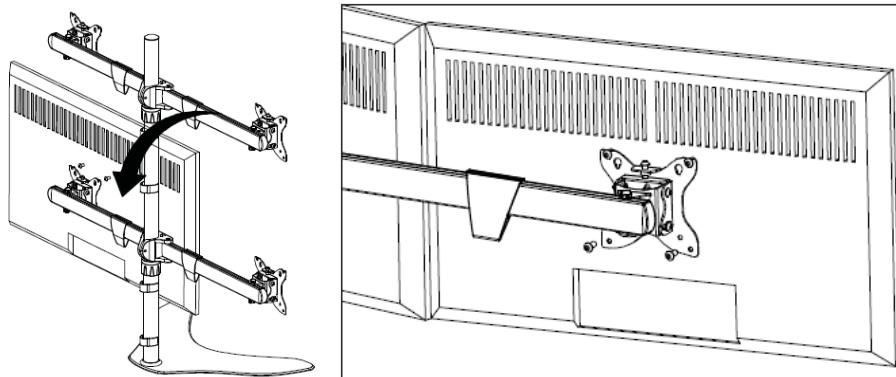


4. Legen Sie ein Handtuch oder eine Decke auf einen Tisch oder auf den Boden und legen Sie dann einen Ihrer Monitore mit der Vorderseite nach unten auf das Handtuch / die Decke.

5. Setzen Sie zwei (2) **kurze M4x12-Schrauben (E)** oder **lange M4x16-Schrauben (F)** in die oberen beiden VESA®-Befestigungslöcher ein. Ziehen Sie sie so fest an, dass zwischen der Rückseite des Monitors und dem Schraubenkopf 2-4 mm liegen. Verwenden Sie gegebenenfalls die **Buchsen $\varnothing 8,0 \times \varnothing 5,5 \times 5,0 \text{ mm}$ (D)**, um den Abstand zwischen den Schraubenköpfen und der Rückseite des Monitors zu verringern.



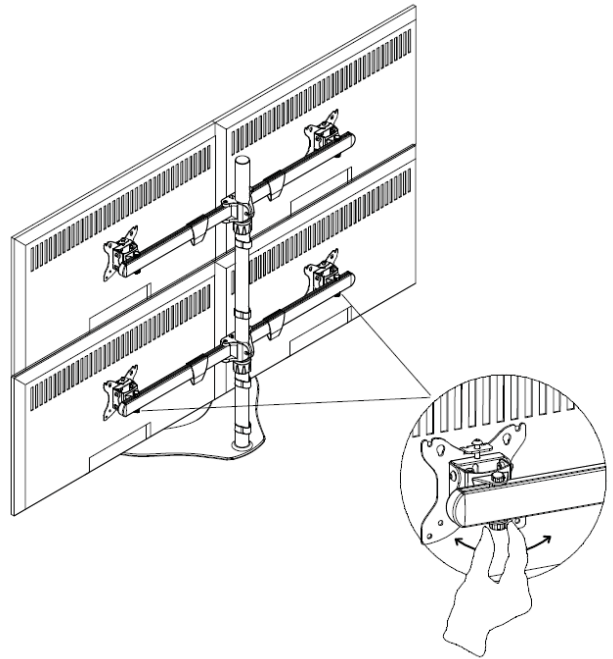
6. Wiederholen Sie die Schritte 4 und 5 für die anderen drei Monitore.
7. Setzen Sie einen der Monitore auf eine Montagehalterung, indem Sie die verlängerten Schrauben in die Nuten der Halterung einsetzen.



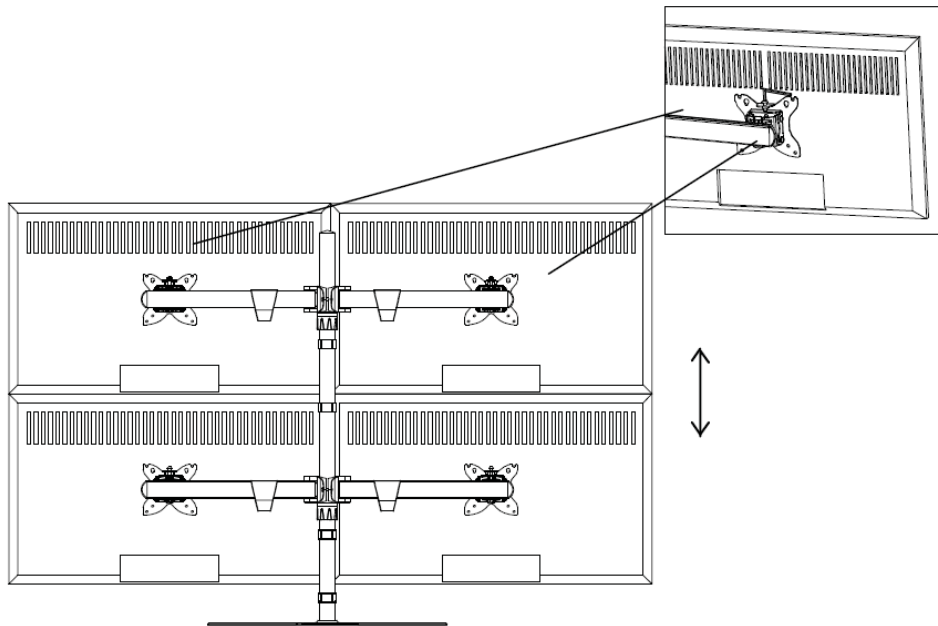
8. Führen Sie zwei (2) zusätzliche **kurze M4x12-Schrauben (E)** oder **lange M4x16-Schrauben (F)** durch die Halterung in die unteren VESA®-Befestigungslöcher ein. Ziehen Sie die Schrauben an, um die Halterung an der Rückseite des Monitors zu befestigen. Verwenden Sie nach Bedarf die **Buchsen $\varnothing 8,0 \times \varnothing 5,5 \times 5,0 \text{ mm}$ (D)**, um den Abstand zwischen den Schraubenköpfen und der Rückseite des Monitors zu verringern.

9. Wiederholen Sie die Schritte 7 und 8 für die anderen drei Monitore.

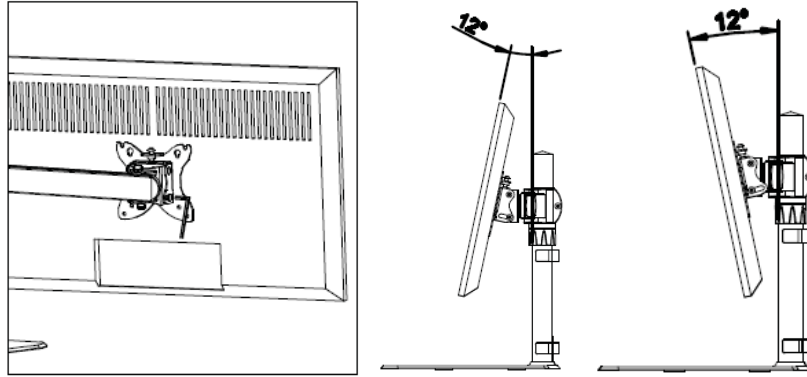
10. Lösen Sie die Rändelschrauben, mit denen jede Halterung am Montagearm befestigt ist, und schieben Sie dann die Monitore und Halterungsbaugruppen so, dass sich die Monitorblenden fast in der Mitte der Tischhalterung berühren, wie in der Abbildung rechts gezeigt. Ziehen Sie die Rändelschrauben an, um die Halterungen zu sichern.



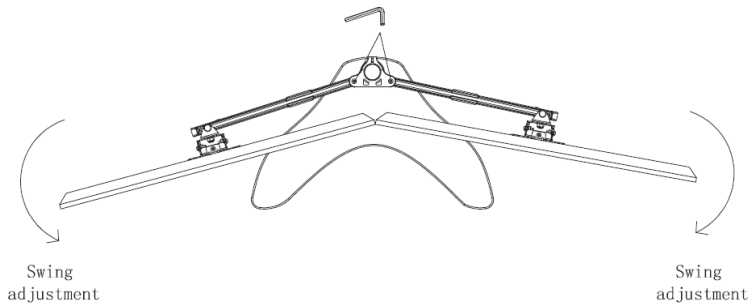
11. Wenn die Monitore nicht waagrecht sind, ziehen Sie die Schraube oben an der unteren Halterung mit dem mitgelieferten **5-mm-Inbusschlüssel (G)** fest und erhöhen Sie so die Höhe der Halterung. Lösen Sie die Schraube, um die Höhe der Halterung zu senken.



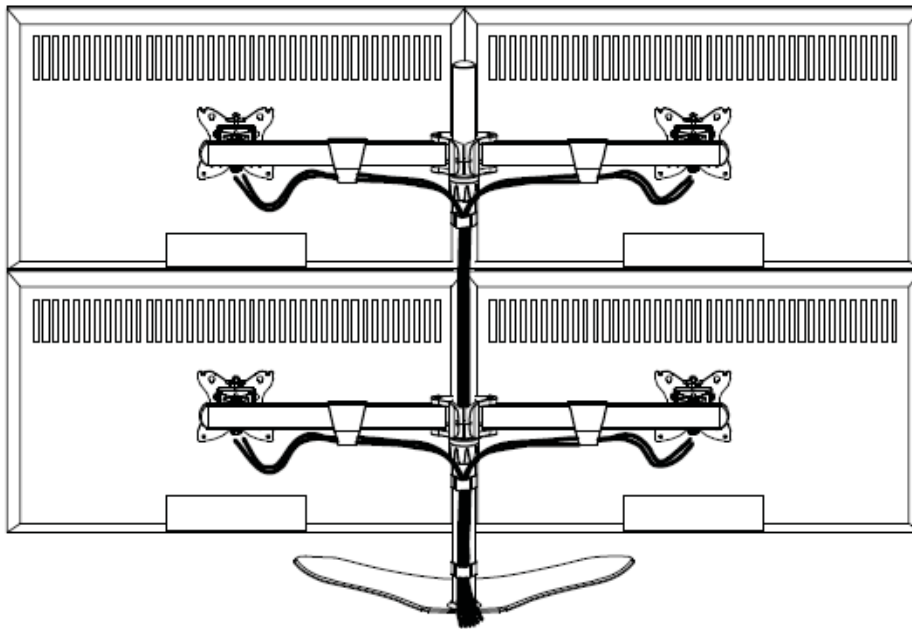
12. Um die Neigung einzustellen, lösen Sie zuerst mit dem mitgelieferten **5-mm-Inbusschlüssel (H)** die beiden Schrauben auf jeder Seite der Montagehalterung leicht, stellen Sie die Neigung wie gewünscht ein und ziehen Sie die Schrauben fest, um die Halterung zu sichern.



13. Um die Monitorwinkel einzustellen, lösen Sie mit dem mitgelieferten **5-mm-Inbusschlüssel (H)** die beiden Schrauben an der Basis der Arme leicht, stellen Sie den Winkel ein und ziehen Sie die Schrauben fest, um die Arme zu sichern.



14. Installieren Sie die Kabel und verwenden Sie die mitgelieferten Kabelführungsclips, um die Kabel sauber an Ort und Stelle zu halten.



TECHNISCHER SUPPORT

Monoprice freut sich, Ihnen bei allen Fragen zur Installation, Einrichtung, Fehlerbehebung oder Produktempfehlungen einen kostenlosen technischen Online-Support anbieten zu können. Wenn Sie Unterstützung mit Ihrem neuen Produkt brauchen, kommen Sie bitte jederzeit gerne online, um mit einem unserer freundlichen und kompetenten Tech Support Associates zu sprechen. Technische Unterstützung erhalten Sie über den Online-Chat-Button auf unserer Website www.monoprice.com oder per E-Mail, indem Sie eine Nachricht an tech@monoprice.com senden. Überprüfen Sie die Website auf Supportzeiten und Links.

SPEZIFIKATIONEN

Modell	15524
Anzahl der unterstützten Monitore	Vier (4)
Unterstützte TV-Größen	15" ~ 30"
Maximales unterstütztes Gewicht	10 kg pro Monitor
Unterstützte VESA®-Größen	75 x 75 und 100 x 100
Höheneinstellbereich*	284 ~ 750 mm
Einstellbereich für Schwenker	Bis zu 150°
Einstellbereich für die Drehung	360°
Neigungseinstellbereich	±12°

* *Der nutzbare Höhenverstellbereich hängt von der Größe und Anzahl der verwendeten Monitore ab.*

EINHALTUNG GESETZLICHER BESTIMMUNGEN

Hinweis an FCC



Dieses Gerät entspricht Teil 15 der FCC-Bestimmungen. Der Betrieb unterliegt den folgenden zwei Bedingungen: (1) Dieses Gerät darf keine schädlichen Störungen verursachen, und (2) dieses Gerät muss alle empfangenen Störungen annehmen, einschließlich Störungen, die einen unerwünschten Betrieb verursachen können.

Eine Änderung an dem Gerät ohne die Genehmigung von Monoprice kann dazu führen, dass das Gerät nicht mehr den FCC-Anforderungen für digitale Geräte der Klasse B entspricht. In diesem Fall kann Ihr Recht, das Gerät zu benutzen, durch die FCC-Bestimmungen eingeschränkt werden, und Sie können verpflichtet werden, jegliche Störungen der Radio- oder Fernsehkommunikation auf eigene Kosten richtigzustellen.

Dieses Gerät wurde getestet und entspricht den Grenzwerten für ein Gerät der Klasse B gemäß Teil 15 der FCC-Bestimmungen. Diese Grenzwerte sollen einen angemessenen Schutz vor schädlichen Störungen in Wohngebäuden bieten. Dieses Gerät erzeugt, verwendet und strahlt Funkfrequenzenergie aus und kann, wenn es nicht gemäß den Anweisungen installiert und verwendet wird, Störungen der Funkkommunikation verursachen. Es besteht jedoch keine Garantie, dass bei einer bestimmten Montage keine Störungen auftreten. Falls dieses Gerät Störungen des Radio- oder Fernsehempfangs zur Folge hat, was sich durch Ein- und Ausschalten des Gerätes überprüfen lässt, sollte der Benutzer versuchen, die Störungen durch eine oder mehrere der folgenden Maßnahmen zu beheben:

- Stellen Sie die Empfangsantenne erneut ein oder stellen Sie diese woanders auf.
- Vergrößern Sie den Abstand zwischen dem Gerät und dem Empfänger.
- Schließen Sie das Gerät an eine Steckdose an, die einen anderen Stromkreis benutzt als denjenigen, an dem der Empfänger angeschlossen ist.
- Wenden Sie sich bei Problemen an den Händler oder einen erfahrenen Radio-Fernsehtechniker.

Hinweis an Industry Canada

Dieses digitale Gerät der Klasse B entspricht dem kanadischen ICES-003.

Cet appareil numérique de la classe B est conforme à la norme NMB-003 du Canada.



EU-Konformitätserklärung

Monoprice, Inc. erklärt, dass das in dieser Bedienungsanleitung oder in diesem Handbuch beschriebene Produkt den nachstehenden Richtlinien entspricht. Der vollständige Text der EU-Konformitätserklärung ist unter folgender Internetadresse verfügbar:

https://www.monoprice.com/product?p_id=15224 oder das CE-DoC finden Sie in dieser Bedienungsanleitung

- EMV-Richtlinie 2004/108/EG
- Niederspannungsrichtlinie 2014/35/EU
- RoHS2-Richtlinie 2011/65 / EU
- WEEE-Richtlinie 2012/19 / EG
- Richtlinie 94/62 / EG über Verpackung und Verpackungsabfälle
- REACH-Richtlinie 1907/2006 / EG

WEEE-Informationen

Benutzerinformationen für Verbraucherprodukte, die unter die EU-Richtlinie 2012/19 / EU über Elektro- und Elektronikaltgeräte (WEEE) fallen

Dieses Dokument enthält wichtige Informationen für Benutzer zur ordnungsgemäßen Entsorgung und zum Recycling von Monoprice-Produkten. Verbraucher müssen diese Hinweise für alle elektronischen Produkte beachten, die das folgende Symbol tragen:



Für Verbraucher in der Europäischen Union: Gemäß dieser EU-Richtlinie darf das Produkt, das dieses Symbol trägt, und / oder seine Verpackung nicht mit dem unsortierten Hausmüll entsorgt werden. Das Symbol zeigt an, dass dieses Produkt getrennt von dem normalen Hausmüll entsorgt werden sollte. Es liegt in Ihrer Verantwortung, diese und andere

elektrische und elektronische Produkte über ausgewiesene Sammelstellen zu entsorgen, die von der Regierung oder den örtlichen Behörden bestellt werden. Die korrekte Entsorgung Ihrer Altgeräte hilft bei der Vermeidung möglicher negativer Folgen für die Umwelt und die menschliche Gesundheit. Für weitere Informationen über die Entsorgung ihrer Altgeräte kontaktieren Sie bitte Ihre örtlich zuständige Behörde, Ihr Müllabfuhrunternehmen oder das Geschäft, in dem Sie das Produkt erworben haben.

Sicherheitshinweis



WARNUNG: Verwenden Sie dieses Produkt nicht in der Nähe von Wasser, z. B. in einem feuchten Keller oder in der Nähe eines Schwimmbeckens oder in einem Bereich, in dem versehentlicher Kontakt mit Wasser oder Flüssigkeit auftreten kann

WARNUNG: Verwenden Sie dieses Produkt nicht während eines Gewitters. Es besteht die Gefahr eines Stromschlags durch Blitzschlag

WARNUNG: Das externe Netzteil oder das Netzkabel ist die Trennvorrichtung des Geräts. Die Steckdose muss sich in der Nähe des Geräts befinden und der Zugang muss leicht erfolgen können

WARNUNG: Verwenden Sie dieses Produkt in einem gut belüfteten Bereich

VESA® ist eine eingetragene Marke der Video Electronics Standards Association.