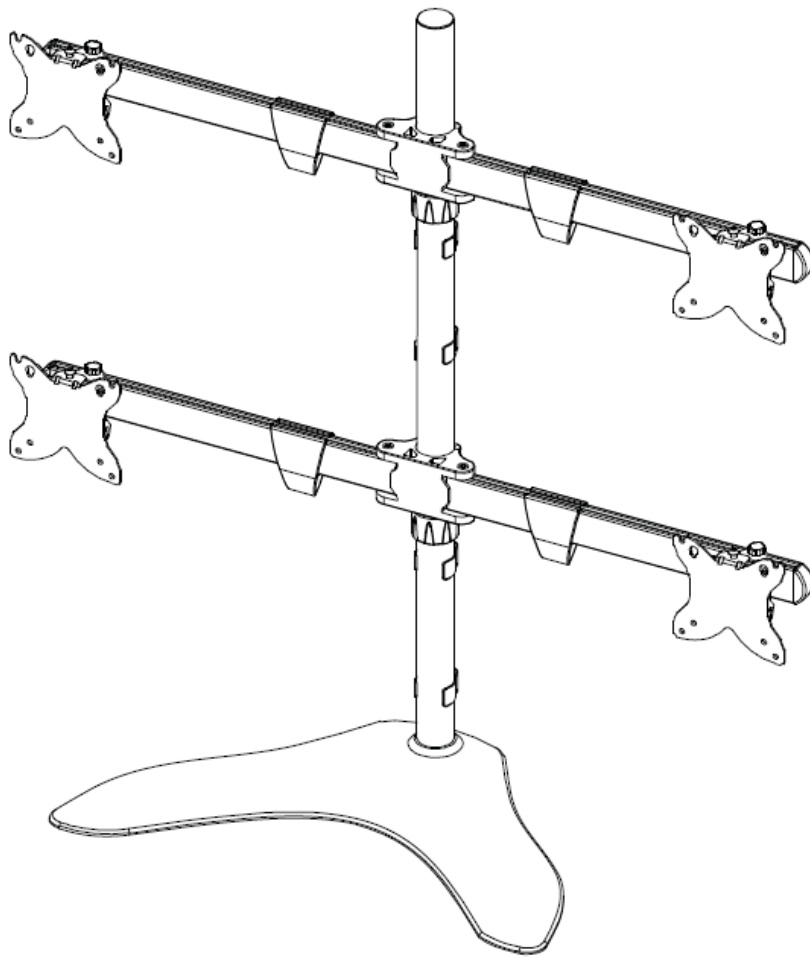


# MONOPRICE

Soporte de escritorio independiente para monitor cuádruple 15 "- 30"



P/N: 15524

**Manual del Usuario**

# INTRODUCCIÓN

¡Gracias por comprar este soporte de escritorio independiente para monitor cuádruple!

Este soporte de escritorio es capaz de montar cuatro monitores de 15"~ 30", con patrones de montaje VESA® de 75 x 75 o 100 x 100 y un peso de hasta 10 kg cada uno. Permite la altura total, la nivelación individual, la inclinación, el giro y los ajustes horizontales, e incluye clips de administración de cables y todo el hardware necesario para ensamblar el soporte y montar cuatro monitores.

## CARACTERÍSTICAS

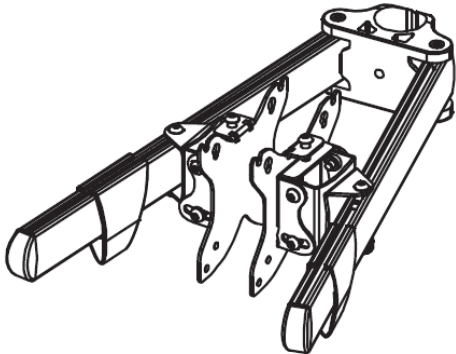
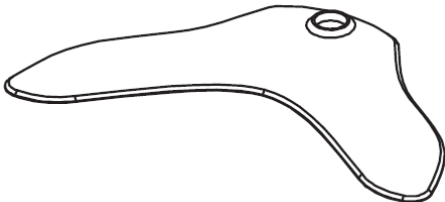
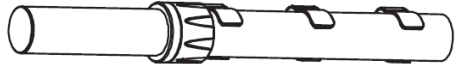




- Compatible con monitores de 15"~ 30"
- Admite cuatro monitores que pesan hasta 10 kg cada uno
- Compatible con patrones de montaje VESA® de 75 x 75 y 100 x 100
- Ajustes generales de altura, nivelación individual, inclinación, giro, rotación y posición horizontal
- Incluye clips de gestión de cables
- Incluye todos los accesorios necesarios para el montaje

## SERVICIO DE ATENCIÓN AL CLIENTE

El Departamento de Atención al Cliente de Monoprice se dedica a garantizar que el grado de satisfacción de nuestros clientes durante el proceso de pedido, compra y entrega sea insuperable. Si tiene algún problema con su pedido, dénos la oportunidad de solucionarlo. Puede ponerse en contacto con un representante del servicio de atención al cliente de Monoprice a través del chat en directo que se encuentra en nuestra página web [www.monoprice.com](http://www.monoprice.com) o por correo electrónico en [support@monoprice.com](mailto:support@monoprice.com). Consulte la página web para conocer los horarios y los enlaces del servicio de asistencia.

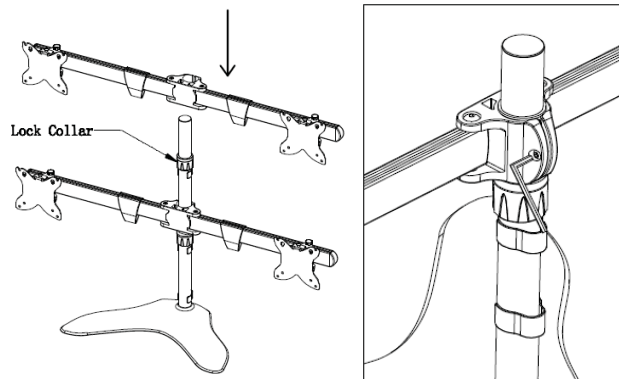
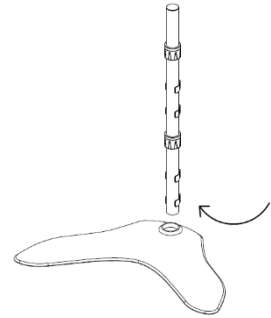
## CONTENIDO DEL PAQUETE

Realice un inventario del contenido del paquete para asegurarse de que tiene todos los elementos que se enumeran a continuación. Si cualquier componente falta o está dañado, póngase en contacto con el servicio de atención al cliente de Monoprice para solicitar el reemplazo.

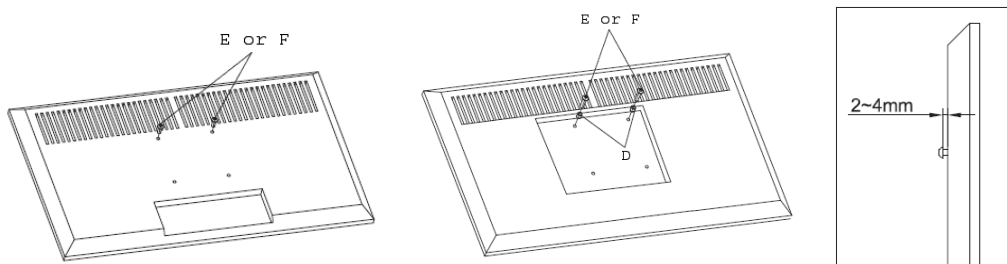
	
<b>A</b> Conjunto de brazo (x2)	<b>B</b> Base
	
<b>C</b> Asamblea de poste	<b>D</b> Bujes de $\varnothing 8.0 \times \varnothing 5.5 \times 5.0$ mm (x16)
	
<b>E</b> Tornillos M4x12 cortos (x16)	<b>F</b> Tornillos M4x16 largos (x16)
	
<b>G</b> Llave hexagonal de 5 mm	

# INSTALACIÓN

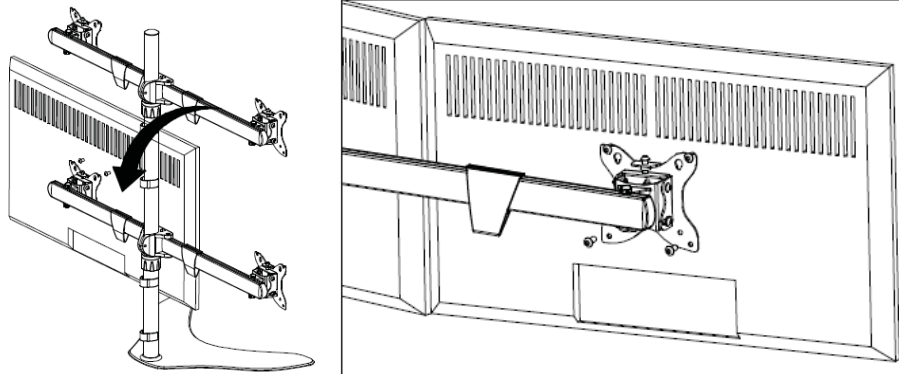
1. Coloque la **Base (B)** en un escritorio o mesa.
2. Inserte el **conjunto del poste (C)** en el orificio de la **base (B)**, luego gírelo en sentido horario para apretar la conexión.
3. Coloque un **conjunto de brazo (A)** en el **conjunto de poste (C)**, ajuste la altura como desee, luego use la **llave hexagonal de 5 mm (G)** para apretar el tornillo como se muestra en la siguiente figura a la derecha. También puede ajustar la altura aflojando el collar de bloqueo y extendiendo el conjunto del poste hacia arriba o hacia abajo, según lo desee. Repita con el segundo **conjunto de brazo (A)**.



4. Coloque una toalla o manta sobre una mesa o en el piso, luego coloque uno de sus monitores boca abajo sobre la toalla / manta.
5. Inserte dos (2) **Tornillos M4x12 cortos (E)** o **Tornillos M4x16 largos (F)** en los dos orificios de montaje VESA® superiores. Apriételes hasta el punto donde haya 2-4 mm entre la parte posterior del monitor y la cabeza del tornillo. Si es necesario, use los **bujes de ø8.0 x ø5.5 x 5.0 mm (D)** para reducir el espacio entre las cabezas de los tornillos y la parte posterior del monitor.

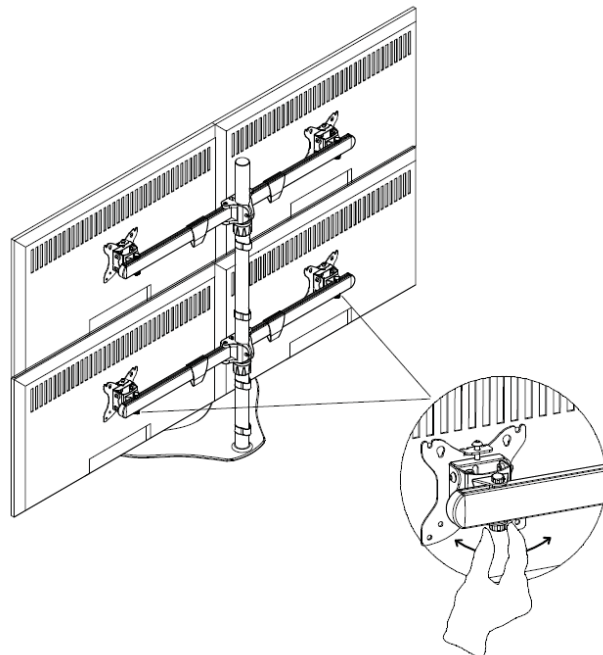


6. Repita los pasos 4 y 5 para los otros tres monitores.
7. Coloque uno de los monitores en un soporte de montaje colocando los tornillos extendidos en las ranuras del soporte.

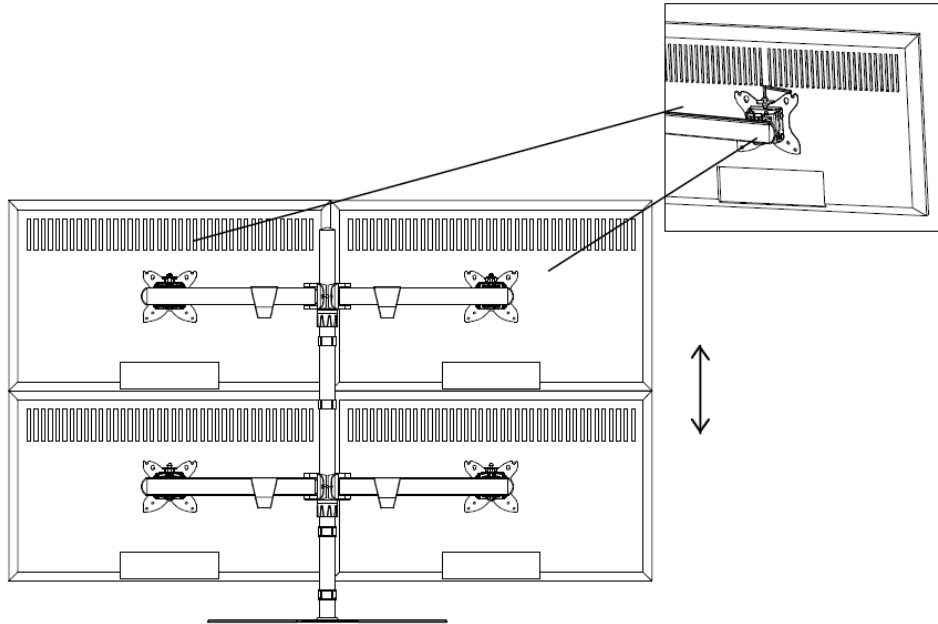


8. Inserte dos (2) **Tornillos M4x12 Cortos (E)** adicionales o **Tornillos M4x16 Largos (F)** a través del soporte en los orificios de montaje inferiores VESA®. Apriete los tornillos para fijar el soporte a la parte posterior del monitor. Utilice los **bujes de  $\varnothing 8.0 \times \varnothing 5.5 \times 5.0 \text{ mm}$  (D)** según sea necesario para reducir el espacio entre las cabezas de los tornillos y la parte posterior del monitor.
9. Repita los pasos 7 y 8 para los otros tres monitores.

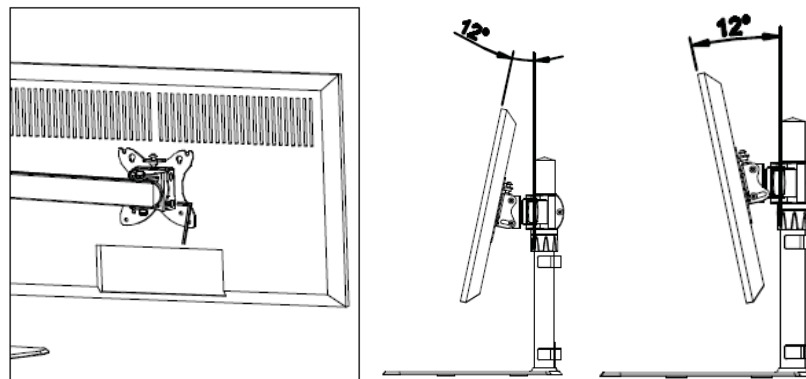
10. Afloje los tornillos de palometa que sujetan cada soporte al brazo de montaje, luego deslice los monitores y los conjuntos de soporte de modo que los marcos del monitor casi se toquen en el centro del conjunto de montaje en escritorio, como se muestra en la figura a la derecha. Apriete los tornillos para asegurar los soportes en su lugar.



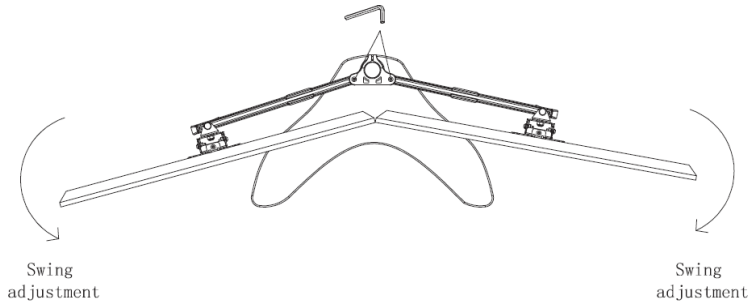
11. Si los monitores no están nivelados, use la **llave hexagonal de 5 mm (G)** incluida para apretar el tornillo en la parte superior del soporte inferior, elevando así el nivel del soporte. Para bajar el nivel del soporte, afloje el tornillo.



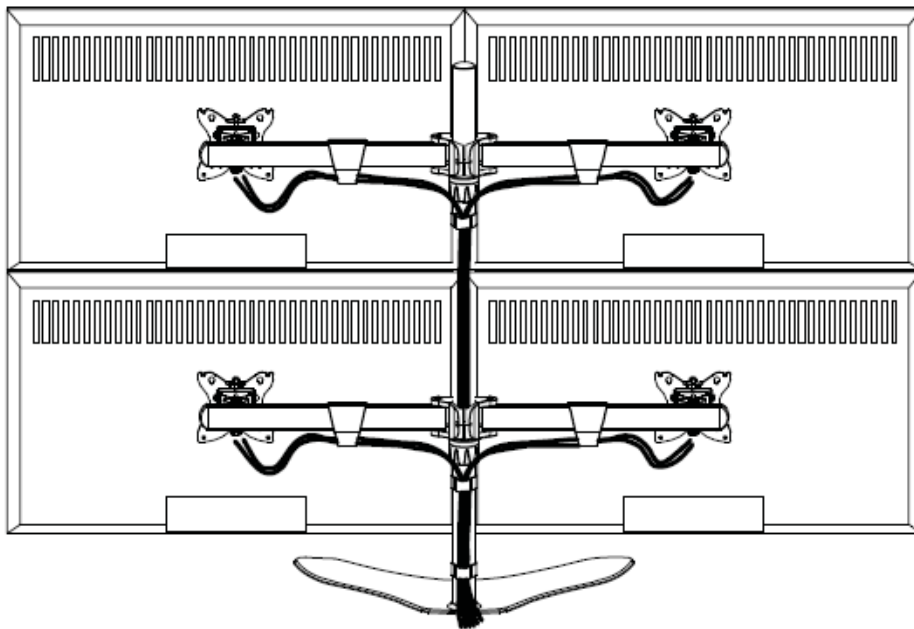
12. Para ajustar la inclinación, primero use la **llave hexagonal de 5 mm (H)** incluida para aflojar ligeramente los dos tornillos a cada lado del soporte de montaje, ajuste la inclinación como desee, luego apriete los tornillos para asegurar el soporte en su lugar.



13. Para ajustar los ángulos del monitor, use la **llave hexagonal de 5 mm (H)** incluida para aflojar ligeramente los dos tornillos en la base de los brazos, ajuste el ángulo y luego apriete los tornillos para asegurar los brazos en su lugar.



14. Instale los cables y use los clips de administración de cables incluidos para mantener los cables en su lugar.



## ASISTENCIA TÉCNICA

Monoprice se enorgullece de proporcionar asistencia técnica gratuita, en directo y en línea para ayudarle con cualquier duda que tenga sobre la instalación, configuración, solución de problemas o recomendaciones de producto. Si en algún momento necesita ayuda con un producto nuevo, conéctese para hablar con uno de nuestros amables y expertos compañeros del servicio de asistencia técnica. Puede ponerse en contacto con el servicio de asistencia técnica a través del botón del chat en línea que se encuentra en nuestra página web [www.monoprice.com](http://www.monoprice.com) o puede enviar un mensaje por correo electrónico a [tech@monoprice.com](mailto:tech@monoprice.com). Consulte la página web para conocer los horarios y los enlaces del servicio de asistencia.

## ESPECIFICACIONES

Modelo	15524
Número de monitores admitidos	Cuatro (4)
Tamaños de TV admitidos	15" ~ 30"
Peso Máximo Soportado	10 kg por monitor
Tamaños VESA® compatibles	75 x 75 y 100 x 100
Rango de ajuste de altura*	284 ~ 750 mm
Rango de ajuste giratorio	Hasta 150°
Rango de ajuste de rotación	360°
Rango de ajuste de inclinación	±12°

\* El rango de ajuste de altura utilizable depende del tamaño y la cantidad de monitores en uso.



# CUMPLIMIENTO NORMATIVO

## Aviso de la FCC (Comisión Federal de Comunicaciones)



Este dispositivo cumple con el apartado 15 de la normativa de la FCC. El funcionamiento está sujeto a las dos condiciones siguientes: (1) este dispositivo no puede causar interferencias nocivas, y (2) este dispositivo tiene que aceptar cualquier interferencia que reciba, incluidas aquellas que puedan causar un funcionamiento indeseado.

La modificación del equipo sin la autorización de Monoprice puede ocasionar que este deje de cumplir con los requisitos de la FCC para los dispositivos digitales Clase B. En tal caso, la normativa de la FCC puede limitar el derecho de uso del equipo, y puede que se le requiera que corrija cualquier interferencia en las comunicaciones de radio y televisión bajo su responsabilidad y coste.

Este equipo se ha testado y se ha comprobado que cumple con las limitaciones determinadas para un dispositivo digital Clase B en virtud del apartado 15 de la normativa de la FCC. Estas limitaciones se han concebido para proporcionar una protección razonable contra las interferencias dañinas en las instalaciones residenciales. Este equipo genera, usa y puede irradiar energía de radiofrecuencia; y si no se instala y se usa de acuerdo con las instrucciones, puede causar interferencias nocivas en las comunicaciones de radio. Aunque no se puede garantizar que no se producirán interferencias en una instalación concreta. Si este equipo causara interferencias dañinas en la recepción de radio o televisión, esto se puede determinar apagando y encendiendo el equipo. Se recomienda que el usuario tome una o más de las medidas siguientes para intentar corregir la interferencia:

- Reorientar o reubicar la antena receptora.
- Aumentar la separación entre el equipo y el receptor.
- Conectar el equipo a una toma de corriente o a un circuito distinto al que esté conectado el receptor.
- Solicitar ayuda al distribuidor o a un técnico especializado en radio o televisión.

## **Aviso para la industria de Canadá**

Este dispositivo digital Clase B cumple con la normativa canadiense ICES-003.

Cet appareil numérique de la classe B est conforme à la norme NMB-003 du Canada.



## **EU Declaration of Conformity**

Monoprice, Inc. declares the product described within this user guide or manual is in compliance with below applicable directives. The full text of the EU Declaration of Conformity is available at the following internet address:

[https://www.monoprice.com/product?p\\_id=15224](https://www.monoprice.com/product?p_id=15224) or the CE DoC can be found within this user manual

- Directiva 2004/108/CE sobre la compatibilidad electromagnética
- Directiva 2014/35/UE sobre los límites de tensión
- Directiva 2011/65/UE sobre la restricción de sustancias peligrosas en los aparatos eléctricos y electrónicos (RoHS2)
- Directiva 2012/19/CE sobre la RAEE
- Directiva sobre envases y residuos de envases 94/62 / CE
- Directiva 1907/2006/ CE sobre el registro, la evaluación, la autorización y la restricción de las sustancias y los preparados químicos (REACH)

## **Información sobre la RAEE (WEEE)**

La información para el usuario de productos de consumo se encuentra recogida en la directiva 2012/19/EU sobre los residuos de los aparatos eléctricos y electrónicos (RAEE)

Este documento contiene información importante para los usuarios en relación con la correcta eliminación y reciclaje de los productos de Monoprice. Los consumidores están obligados a cumplir esta advertencia para todos los productos electrónicos que lleven el símbolo siguiente:



**Para los consumidores de la Unión Europea:** la directiva europea requiere que el equipo que lleve este símbolo en el producto o en su embalaje no se deseche con los residuos domésticos sin clasificar. El símbolo indica que este producto tiene que desecharse por otro medio distinto al que se use habitualmente para los residuos domésticos. Su responsabilidad es desechar este y otros productos eléctricos y electrónicos a través de los puntos de recolección designados por el gobierno o las autoridades locales. La correcta eliminación y el reciclaje ayudarán a prevenir posibles consecuencias negativas para el medioambiente y la salud. Para obtener más información sobre la eliminación de sus equipos antiguos, póngase en contacto con las autoridades locales, el servicio de eliminación de residuos o la tienda en la que adquirió el producto.

## Aviso de seguridad



**ADVERTENCIA:** no utilice este producto cerca del agua, por ejemplo en un sótano con humedad o cerca de una piscina o en una zona en la que se pueda producir el contacto accidental con el agua o líquidos.

**ADVERTENCIA:** evite el uso de este producto durante una tormenta eléctrica. Puede que exista un riesgo leve de descarga eléctrica producto de la sobrecarga causada por un rayo.

**ADVERTENCIA:** el adaptador de alimentación externa o el cable de alimentación de corriente alterna es el dispositivo de desconexión del equipo. La toma de corriente tiene que estar situada cerca del equipo y se tiene que poder acceder a ella fácilmente.

**ADVERTENCIA:** use este producto en áreas bien ventiladas.

*VESA® es una marca registrada de Video Electronics Standards Association.*