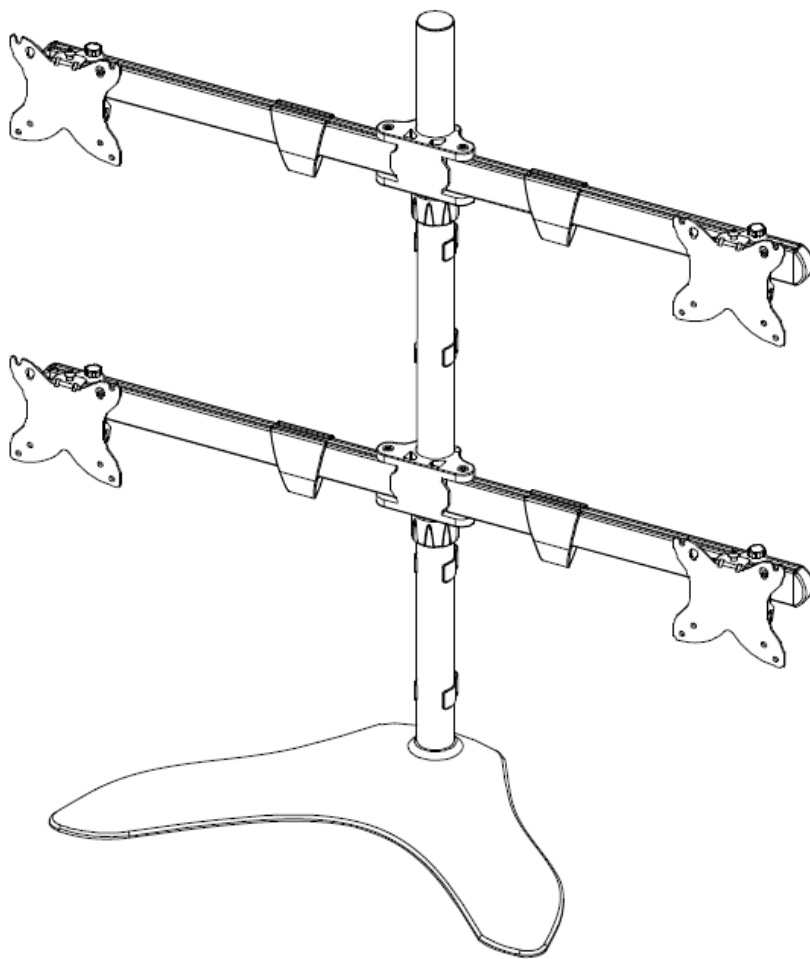




Supporto da tavolo per monitor da 15 " - 30"



P/N: 15524

Manuale Utente

INTRODUZIONE

Grazie per aver acquistato questo supporto da tavolo free standing Quad Monitor!

Questo supporto da tavolo è in grado di montare quattro monitor da 15"~ 30", con schemi di montaggio VESA® 75 x 75 o 100 x 100 e con un peso fino a 10 kg ciascuno. Consente l'altezza complessiva, il livellamento individuale, l'inclinazione, la rotazione e le regolazioni orizzontali e include clip di gestione dei cavi e tutto l'hardware necessario per assemblare il supporto e montare quattro monitor.

CARATTERISTICHE

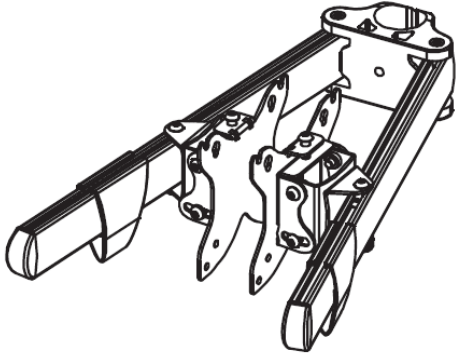
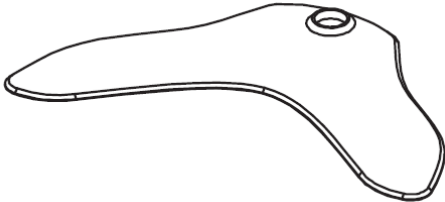
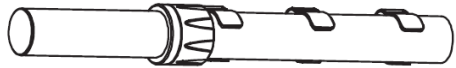




- Compatibile con monitor da 15"~ 30"
- Supporta quattro monitor con un peso fino a 10 kg ciascuno
- Compatibile con schemi di montaggio VESA® 75 x 75 e 100 x 100
- Regolazioni di altezza complessiva, livellamento individuale, inclinazione, perno, rotazione e posizione orizzontale
- Include clip di gestione dei cavi
- Include tutto l'hardware di montaggio necessario

SERVIZIO CLIENTI

Il Servizio Clienti Monoprice si impegna affinché la tua esperienza durante l'ordine, l'acquisto e la consegna sia di primo livello. In caso si verificasse un problema con il tuo ordine, ti preghiamo di darci la possibilità di risolverlo. Puoi contattare un addetto al Servizio Clienti Monoprice tramite il link alla Chat Dal Vivo che trovi sul nostro sito www.monoprice.com oppure via email all'indirizzo support@monoprice.com. Verifica sul sito le tempistiche e i link dell'assistenza.

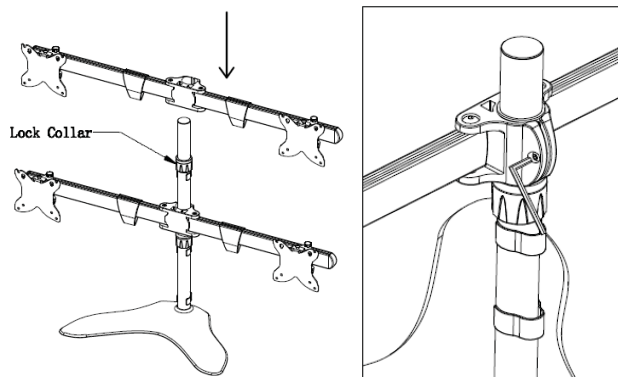
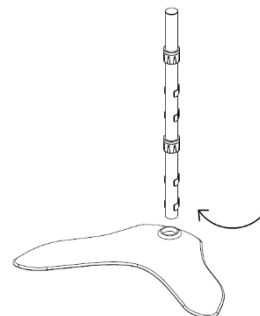
CONTENUTO DELLA CONFEZIONE

Si prega di inventariare il contenuto della confezione per verificare che siano presenti tutti gli elementi elencati di seguito. In caso qualcosa risulti mancante o danneggiato, si prega di contattare il Servizio Clienti Monoprice per la sostituzione.

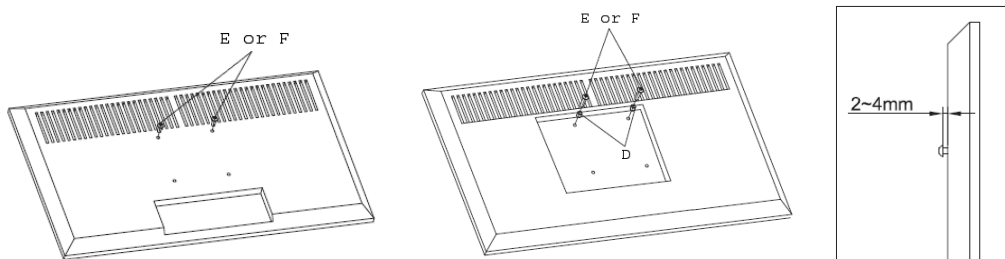
	
A Braccio assemblato (x2)	B Base
	
C Polo di montaggio	D Boccole $\varnothing 8,0 \times \varnothing 5,5 \times 5,0$ mm (x16)
	
E Viti corte M4x12 (x16)	F Viti lunghe M4x16 (x16)
	
G Chiave esagonale da 5 mm	

INSTALLAZIONE

1. Posizionare la **base (B)** su una scrivania o un tavolo.
2. Inserire il **gruppo asta (C)** nel foro della **base (B)**, quindi ruotarlo in senso orario per stringere la connessione.
3. Posizionare un **gruppo braccio (A)** sul **gruppo palo (C)**, regolare l'altezza come desiderato, quindi utilizzare la **chiave esagonale da 5 mm (G)** per serrare la vite come mostrato nella figura seguente a destra. È inoltre possibile regolare l'altezza allentando il collare di bloccaggio ed estendendo il gruppo palo su o giù come desiderato. Ripetere utilizzando il secondo **gruppo braccio (A)**.

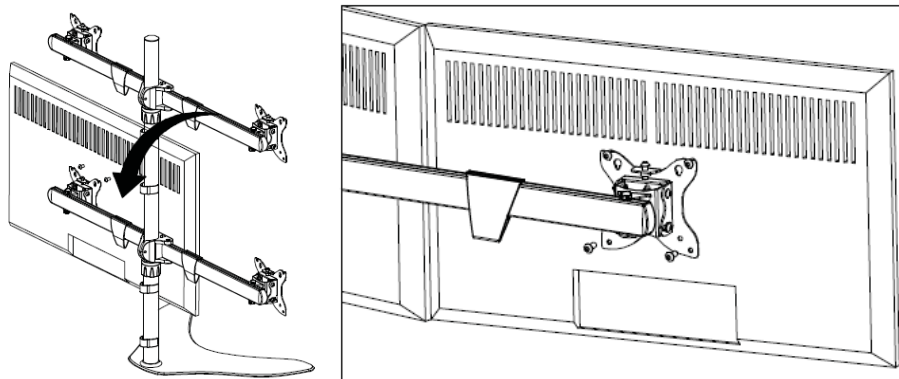


4. Posizionare un asciugamano o una coperta su un tavolo o sul pavimento, quindi posizionare uno dei monitor a faccia in giù sull'asciugamano / coperta.
5. Inserire due (2) **viti M4x12 corte (E)** o **viti M4x16 lunghe (F)** nei due fori di montaggio VESA® superiori. Stringerli al punto in cui ci sono 2-4 mm tra il retro del monitor e la testa della vite. Se necessario, utilizzare le **boccole Ø8,0 x Ø5,5 x 5,0 mm (D)** per ridurre lo spazio tra le teste delle viti e il retro del monitor.



6. Ripetere i passaggi 4 e 5 per gli altri tre monitor.

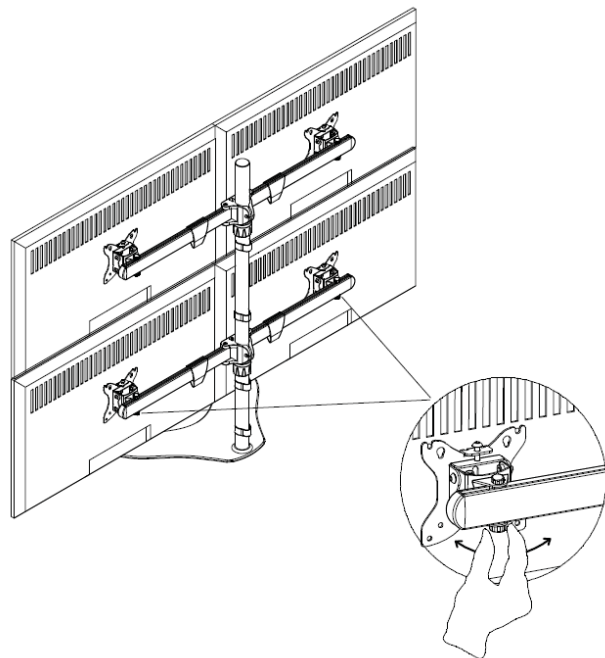
7. Collocare uno dei monitor su una staffa di montaggio posizionando le viti estese nelle scanalature sulla staffa.



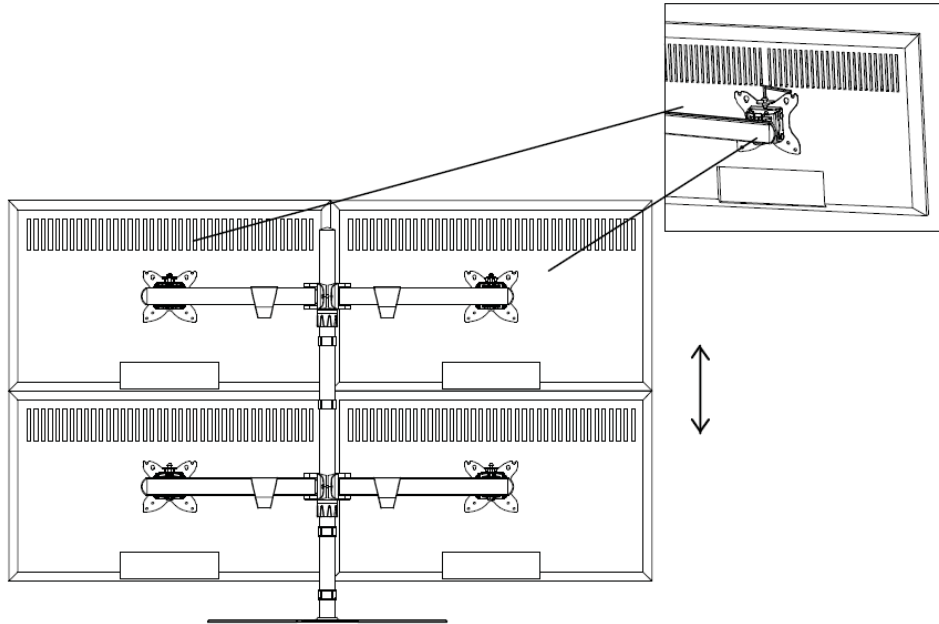
8. Inserire due (2) viti **M4x12 corte (E)** aggiuntive o viti **M4x16 lunghe (F)** attraverso la staffa nei fori di montaggio VESA® inferiori. Stringere le viti per fissare la staffa sul retro del monitor. Utilizzare le **boccole Ø8,0 x Ø5,5 x 5,0 mm (D)**, se necessario, per ridurre lo spazio tra le teste delle viti e il retro del monitor.

9. Ripetere i passaggi 7 e 8 per gli altri tre monitor.

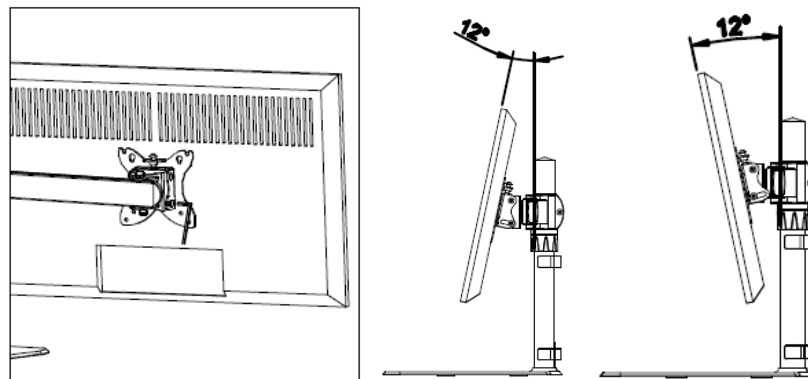
10. Allentare le viti a testa zigrinata che fissano ciascuna staffa al braccio di montaggio, quindi far scorrere i monitor e i gruppi staffa in modo che le cornici dei monitor si tocchino quasi al centro del gruppo di montaggio su scrivania, come mostrato nella figura a destra. Stringere le viti a testa zigrinata per fissare le staffe in posizione.



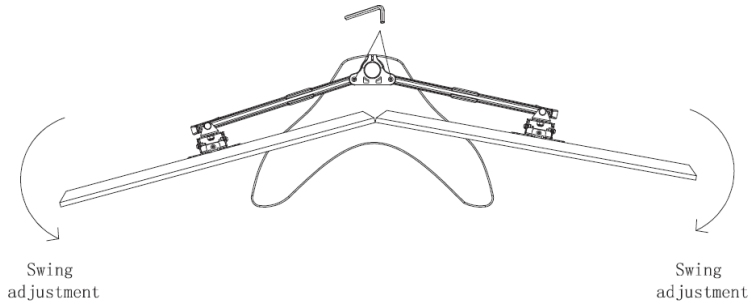
11. Se i monitor non sono in piano, utilizzare la **chiave esagonale da 5 mm inclusa (G)** per serrare la vite nella parte superiore della staffa inferiore, aumentando così il livello della staffa. Per abbassare il livello della staffa, allentare la vite.



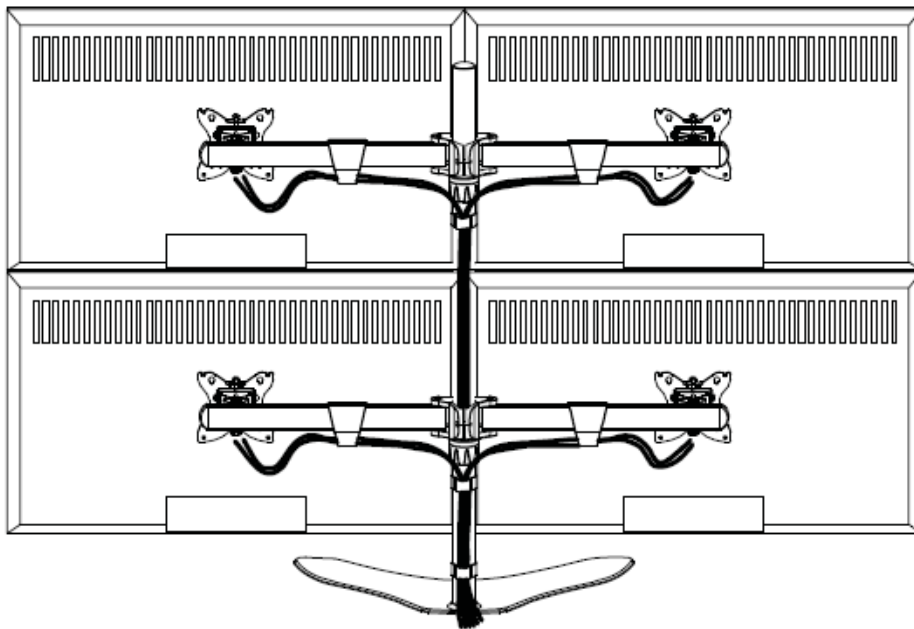
12. Per regolare l'inclinazione, utilizzare innanzitutto la **chiave esagonale da 5 mm (H)** inclusa per allentare leggermente le due viti su ciascun lato della staffa di montaggio, regolare l'inclinazione desiderata, quindi serrare le viti per fissare la staffa in posizione.



13. Per regolare gli angoli del monitor, utilizzare la **chiave esagonale da 5 mm (H)** inclusa per allentare leggermente le due viti alla base dei bracci, regolare l'angolazione, quindi serrare le viti per fissare i bracci in posizione.



14. Installare i cavi e utilizzare le clip di gestione dei cavi incluse per mantenere i cavi in posizione ordinatamente.



SUPPORTO TECNICO

Monoprice è lieta di offrire assistenza tecnica gratuita, dal vivo e online per rispondere a qualsiasi domanda relativa a installazione, impostazione, risoluzione dei problemi e consigli d'uso per il prodotto. Se ti servisse assistenza per il tuo nuovo prodotto, ti invitiamo a parlarne online con uno dei nostri esperti e disponibili Addetti al Supporto Tecnico.

L'assistenza tecnica è disponibile online tramite il pulsante della chat che trovi sul nostro sito www.monoprice.com oppure via email inviando un messaggio all'indirizzo tech@monoprice.com. Verifica sul sito le tempistiche e i link dell'assistenza.

SPECIFICHE

Modella	15524
Numero di monitor supportati	Quattro (4)
Dimensioni TV supportate	15" ~ 30"
Peso massimo supportato	10 kg per monitor
Formati VESA® supportati	75 x 75 e 100 x 100
Gamma di regolazione dell'altezza*	284 ~ 750 mm
Gamma di regolazione della perno	Fino a 150°
Gamma di regolazione della rotazione	360°
Gamma di regolazione dell'inclinazione	±12°

* *L'intervallo di regolazione dell'altezza utilizzabile dipende dalle dimensioni e dal numero di monitor in uso.*

CONFORMITÀ ALLE NORME

Avviso FCC



Il presente dispositivo è conforme alla Parte 15 delle norme FCC. Il funzionamento è soggetto alle due condizioni seguenti: (1) il dispositivo non dovrebbe causare interferenze indesiderate, e (2) il dispositivo deve accettare eventuali interferenze ricevute, incluse interferenze che potrebbero causare un funzionamento indesiderato.

Modificare il macchinario senza l'autorizzazione di Monoprice può renderlo non più conforme ai requisiti FCC per i dispositivi digitali di Classe B. In quel caso, il diritto all'utilizzo del macchinario potrebbe risultare limitato dalle norme FCC, e potrebbe essere necessario correggere a proprie spese eventuali interferenze con comunicazioni radio e televisive.

Il presente macchinario è stato testato ed è risultato conforme ai limiti relativi ai dispositivi digitali di Classe B, stabiliti dalla Parte 15 delle Norme FCC. Tali limiti sono pensati per fornire una ragionevole protezione contro interferenze indesiderate in un'installazione residenziale. Il dispositivo genera, utilizza e può emettere energia in radio frequenza e, se non installato e usato in accordo con le istruzioni fornite, può causare interferenze indesiderate con le comunicazioni radio. Tuttavia, non ci sono garanzie che non si verifichino interferenze in particolari installazioni. Se il presente macchinario dovesse causare interferenze indesiderate alla ricezione radio e televisiva (il che può essere determinato accendendo e spegnendo il macchinario stesso) si invita l'utente a cercare di correggere l'interferenza applicando una o più delle seguenti misure:

- Ri-orientare o riposizionare l'antenna ricevente.
- Aumentare la distanza tra il macchinario e il ricevitore.
- Connettere il macchinario alla presa di un circuito diverso da quello a cui è collegato il ricevitore.
- Consultare il rivenditore o un tecnico esperto di radio/TV per ricevere aiuto.

Avviso per il Canada

Il presente dispositivo digitale di Classe B è conforme alle norme canadesi ICES-003.

Cet appareil numérique de la classe B est conforme à la norme NMB-003 du Canada.



Dichiarazione di Conformità EU

Monoprice, Inc. dichiara che il prodotto descritto nel presente manuale è conforme alle pertinenti direttive indicate qui di seguito. Il testo integrale della Dichiarazione di Conformità UE è disponibile al seguente indirizzo internet:

https://www.monoprice.com/product?p_id=15224 oppure la DdC CE si trova all'interno del presente manuale utente

- Direttiva EMC 2004/108/EC
- Direttiva Bassa Tensione 2014/35/EU
- Direttiva RoHS2 2011/65/EU
- Direttiva WEEE 2012/19/EC
- Direttiva 94/62 / CE sui rifiuti di imballaggio e imballaggio
- Direttiva REACH 1907/2006/EC

Informazioni WEEE

Informazioni per l'utente relative ai prodotti di consumo interessati dalla Direttiva europea 2012/19/EU sullo Smaltimento degli Apparecchi Elettrici ed Elettronici (Waste Electric and Electronic Equipment - WEEE)

Il presente documento contiene importanti informazioni per gli utenti a proposito del corretto smaltimento e riciclo dei prodotti Monoprice. I consumatori hanno l'obbligo di attenersi alle presenti informazioni per tutti i prodotti elettronici contrassegnati da questo simbolo:



Per i Consumatori dell'Unione Europea: La presente Direttiva UE richiede che i prodotti contrassegnati da questo simbolo e/o i loro imballi non siano smaltiti insieme ai rifiuti generici. Il simbolo indica che il prodotto deve essere smaltito in modo separato rispetto alle normali procedure di smaltimento dei rifiuti domestici. È responsabilità dell'utente smaltire questo e altri prodotti elettrici ed elettronici servendosi dei servizi di smaltimento specifici messi a disposizione dalle autorità governative o locali. Corretti sistemi di smaltimento e riciclo aiutano a prevenire potenziali conseguenze negative sull'ambiente e sulla salute dell'uomo. Per informazioni più dettagliate sullo smaltimento dei prodotti in questione, si prega di contattare le autorità locali competenti per la propria zona, il servizio di smaltimento rifiuti o il negozio in cui il prodotto è stato acquistato.

Avviso per la Sicurezza



ATTENZIONE: Non utilizzare il prodotto vicino all'acqua, ad esempio in un seminterrato umido, o nei pressi di una piscina, o in qualunque area in cui possa verificarsi un contatto accidentale con acqua o altri liquidi

ATTENZIONE: Non utilizzare il prodotto durante un temporale per evitare il remoto rischio di shock elettrico causato dai fulmini

ATTENZIONE: L'adattatore esterno o il cavo di alimentazione AC è il dispositivo di scollegamento del macchinario. La presa di corrente deve trovarsi nelle vicinanze del macchinario per un accesso agevole

ATTENZIONE: Utilizzare il prodotto in un'area ben ventilata

VESA® è un marchio registrato di Video Electronics Standards Association.