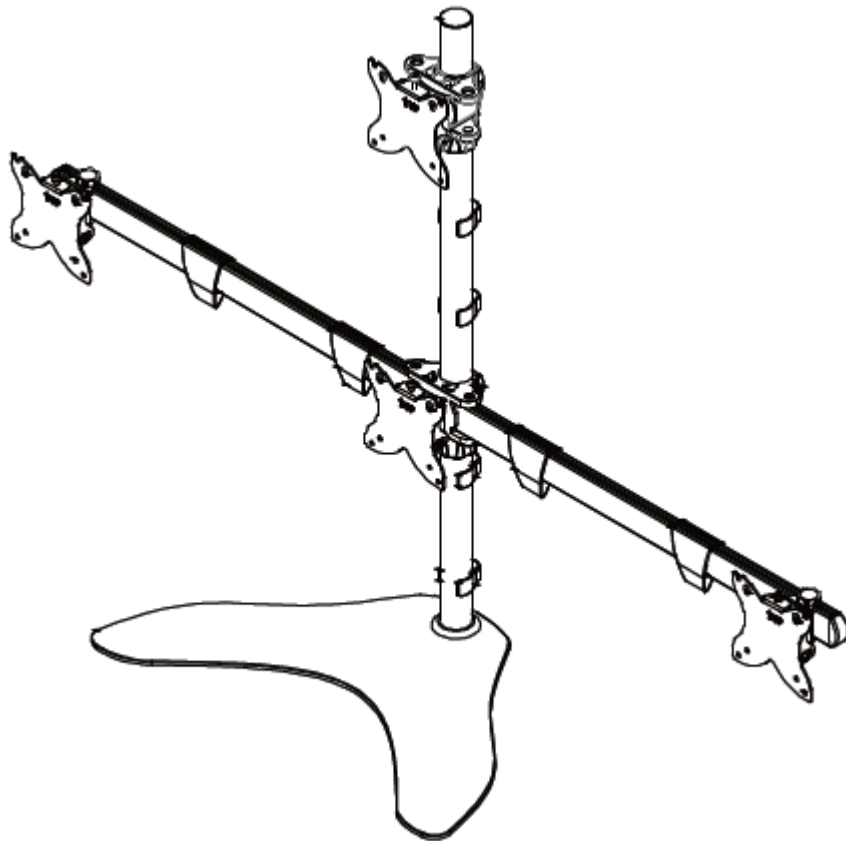




# MONOPRICE

## Freistehende Schreibtisch-Pyramide für 4 Monitore



P/N: 15708

### Benutzerhandbuch

## EINFÜHRUNG

Vielen Dank, dass Sie diese freistehende Schreibtisch-Pyramide für 4 Monitore gekauft haben!

Dieser Schreibtischhalter kann bis zu vier Monitore der Größe 15 – 30 Zoll, mit VESA®-Befestigungsvorrichtungen 75 x 75 oder 100 x 100 und einem jeweiligen Einzelgewicht von bis zu 10 kg halten. Er erlaubt eine individuelle Einstellung für Höhe, Neigung, Drehung sowie horizontale Einstellung. Clips für Kabelmanagement sowie alle benötigte Hardware für den Zusammenbau des Halters und die Anbringung der vier Monitore liegen bei. Zusätzlich können die Monitore um 360° rotiert werden, um einfach vom Portrait- in den Landscape-Modus zu wechseln.

## FUNKTIONEN

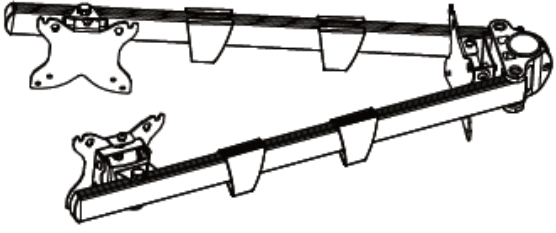
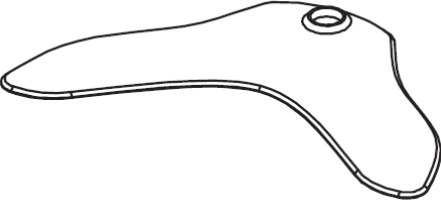
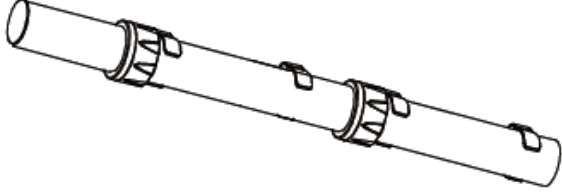





- Kompatibel mit Monitoren von 15 – 30 Zoll
- Unterstützt Monitore mit einem jeweiligen Einzelgewicht von bis zu 10 kg
- Kompatibel mit VESA®-Befestigungsvorrichtungen 75 x 75 und 100 x 100
- Individuelle Einstellung für Höhe, Neigung, Drehung, Rotation sowie horizontale Einstellung
- Einschließlich Kabelmanagement-Clips
- Einschließlich aller benötigten Hardware zur Befestigung

## KUNDENSERVICE

Der Monoprice Kundenservice sorgt dafür, dass Ihr Bestell-, Einkaufs- und Liefererlebnis unübertroffen ist. Wenn Sie Probleme mit Ihrer Bestellung haben, geben Sie uns bitte die Möglichkeit, diese zu korrigieren. Sie können einen Vertreter des Monoprice-Kundendienstes über den Live-Chat-Link auf unserer Website [www.monoprice.com](http://www.monoprice.com) oder per E-Mail unter [support@monoprice.com](mailto:support@monoprice.com) kontaktieren. Überprüfen Sie die Website auf Supportzeiten und Links.

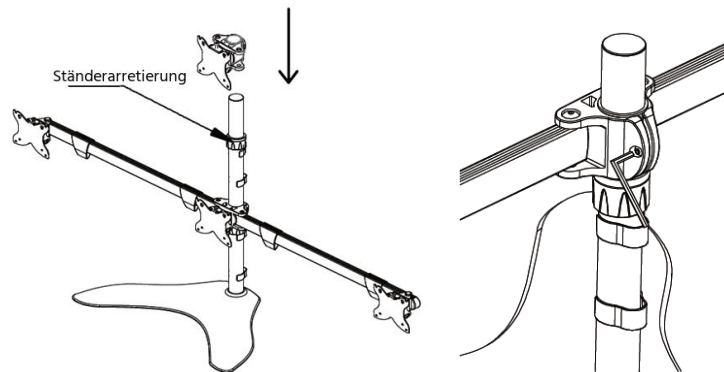
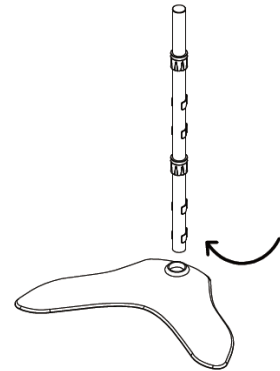
## VERPACKUNGSINHALT

Bitte erstellen Sie eine Liste der Inhalte der Verpackung, um sicherzustellen, dass Sie alle unten aufgelisteten Teile haben. Bitte kontaktieren Sie den Monoprice Kundenservice für einen Umtausch, falls etwas fehlt oder beschädigt ist.

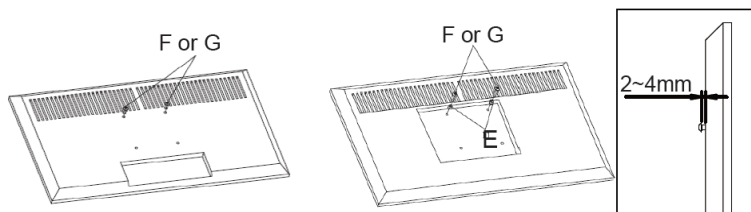
	
<b>A</b> Baugruppe Arm	<b>B</b> Standfuß
	
<b>C</b> Baugruppe Ständer	<b>D</b> Baugruppe Kopf
	
<b>E</b> $\varnothing 8.0 \times \varnothing 5.5 \times 5.0$ mm Buchse (x16)	<b>F</b> Kurze M4x12 Schrauben (x16)
	
<b>G</b> Lange M4x16 Schrauben (x16)	<b>H</b> 5mm Inbusschlüssel

# AUFBAU

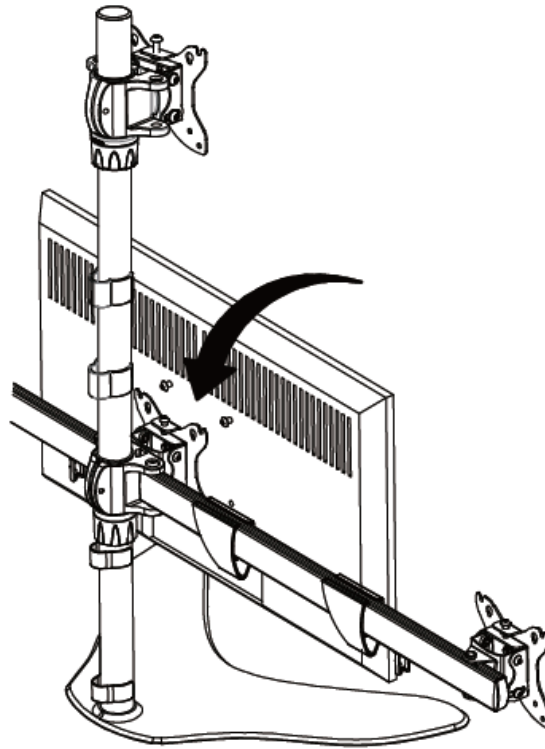
1. Platzieren Sie den **Standfuß (B)** auf einem Schreibtisch oder Tisch.
2. Führen Sie den **Ständer (C)** in das Loch im Standfuß ein und drehen Sie ihn im Uhrzeigersinn fest.
3. Befestigen Sie den **Arm (A)** und den **Kopf (D)** am **Ständer (C)**, stellen Sie die gewünschte Höhe ein und ziehen Sie mit dem **5 mm Inbusschlüssel (H)** die Schraube wie in der beiliegenden Abbildung gezeigt fest. Sie können die Höhe auch einstellen, indem Sie die Ständerarretierung lösen und den Ständer wie gewünscht verlängern oder verkürzen.



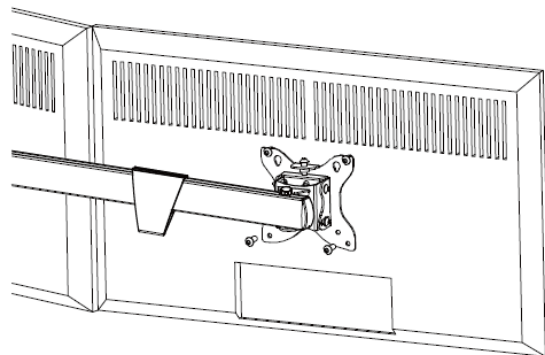
4. Legen Sie ein Tuch oder eine Decke auf den Tisch oder den Boden und legen Sie dann einen Ihrer Monitore mit dem Bildschirm nach unten auf das Tuch/die Decke.
5. Führen Sie zwei (2) **Kurze M4x12-Schrauben (F)** oder **Lange M4x16-Schrauben (G)** in die oberen beiden Löcher der VESA®-Befestigungsvorrichtung. Drehen Sie die Schrauben soweit hinein, bis 2-4 mm Platz zwischen dem Monitor und dem Schraubenkopf verbleibt. Verwenden Sie falls nötig die **ø8,0 x ø5,5 x 5,0 mm Buchsen (E)**, um den Abstand zwischen dem Schraubenkopf und der Monitorrückwand zu verringern.



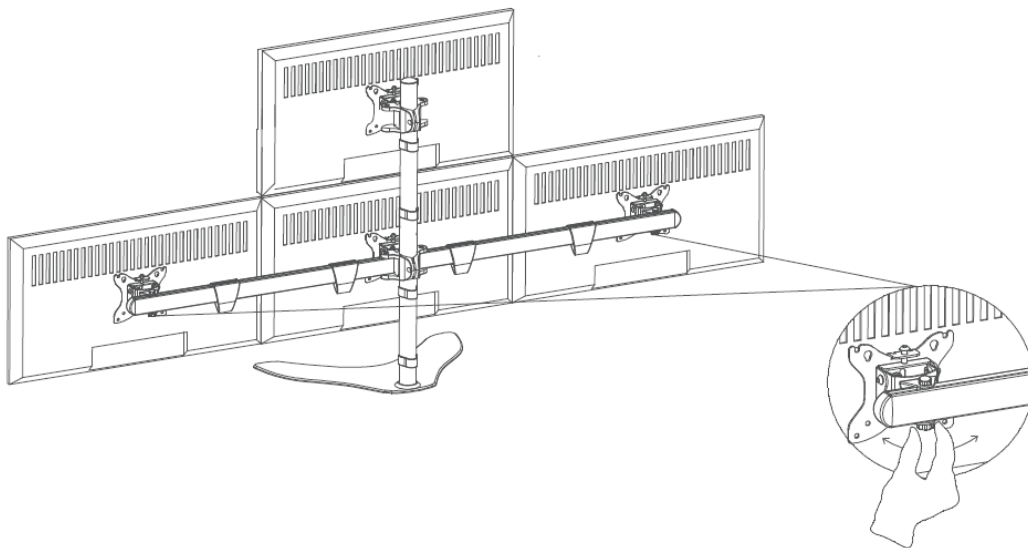
6. Wiederholen Sie die Schritte 4 und 5 für die drei anderen Monitore.
7. Hängen Sie einen der Monitore auf einer Halterung ein, indem Sie die hervorstehenden Schrauben in die entsprechenden Kerben der Halterung einhaken.



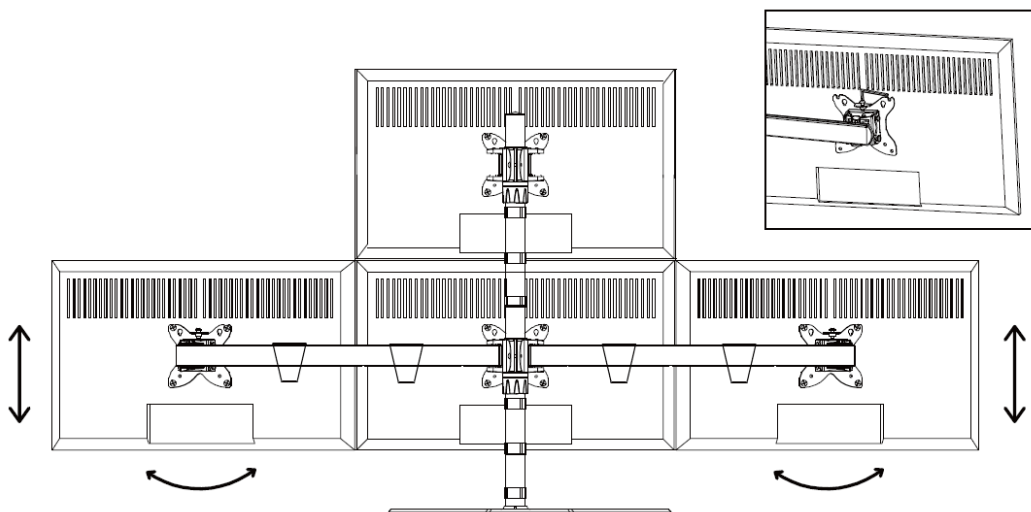
8. Führen Sie zwei (2) zusätzliche **Kurze M4x12-Schrauben (F)** oder **Lange M4x16-Schrauben (G)** durch die Halterung in die unteren Löcher der VESA®-Befestigungsvorrichtung. Ziehen Sie die Schrauben fest, um die Halterung mit der Monitorrückwand zu verbinden. Verwenden Sie falls nötig die **Ø8,0 x Ø5,5 x 5,0 mm Buchsen (E)**, um den Abstand zwischen dem Schraubenkopf und der Monitorrückwand zu verringern.



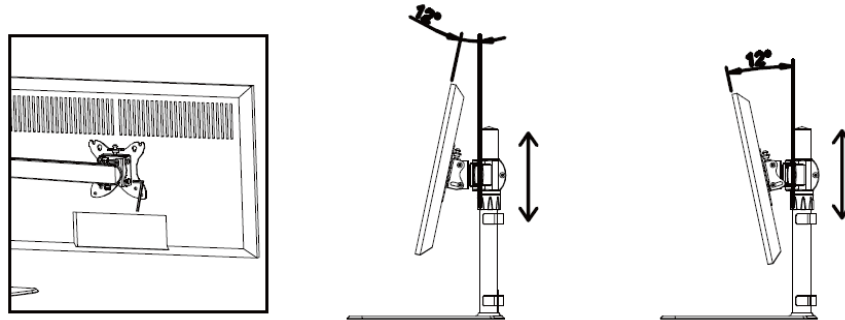
9. Wiederholen Sie die Schritte 7 und 8 für die drei anderen Monitore.
10. Lösen Sie die Daumenschrauben, die jede Halterung am Haltearm fixiert und verschieben Sie die Halterungen mit den Monitoren derart, dass die Monitorränder sich beinahe in der Mitte des Ständers berühren. Ziehen Sie die Daumenschrauben wieder fest, um die Halterungen an ihren Positionen zu fixieren.



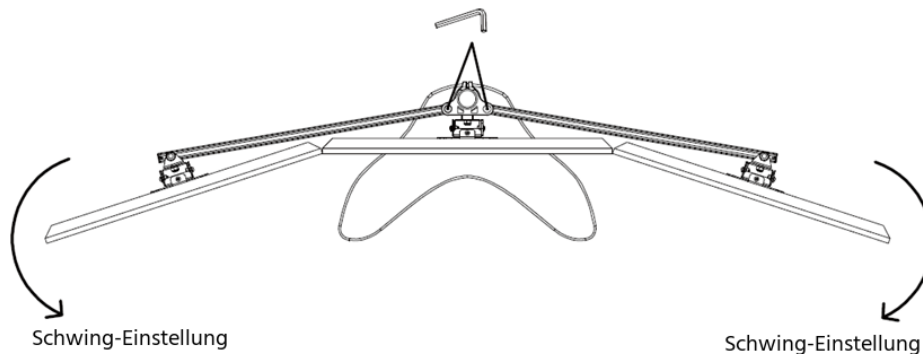
11. Falls die Monitore nicht auf gleicher Höhe sind, können Sie mit dem beiliegenden **5 mm Inbusschlüssel (H)** die Schraube auf der Oberseite einer unteren Halterung anziehen und damit die Höhe der Haltung zu vergrößern. Lösen Sie diese Schraube, um die Höhe der Haltung zu verringern.



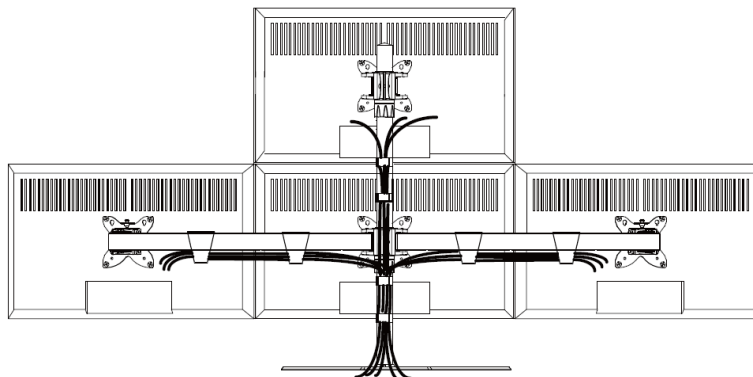
12. Um die Neigung anzupassen lösen Sie mit dem beiliegenden **5 mm Inbusschlüssel (H)** leicht die beiden Schrauben an den Seiten einer Halterung. Passen Sie dann die Neigung wie gewünscht an und ziehen Sie die Schrauben wieder fest, um die Halterung zu fixieren.



13. Um den Monitorwinkel anzupassen lösen Sie mit dem beiliegenden **5 mm Inbusschlüssel (H)** leicht die beiden Schrauben an der Basis der Arme. Passen Sie dann den Winkel an und ziehen Sie die Schrauben wieder fest, um die Arme zu fixieren.



14. Bringen Sie alle Kabel an und verwenden Sie die beiliegenden Kabelmanagement-Clips, um die Kabel ordentlich und aufgeräumt zu befestigen.



## TECHNISCHE UNTERSTÜTZUNG

Monoprice freut sich, Ihnen bei allen Fragen zur Installation, Einrichtung, Fehlerbehebung oder Produktempfehlungen einen kostenlosen technischen Online-Support anbieten zu können. Wenn Sie Unterstützung mit Ihrem neuen Produkt brauchen, kommen Sie bitte jederzeit gerne online, um mit einem unserer freundlichen und kompetenten Tech Support Associates zu sprechen. Technische Unterstützung erhalten Sie über den Online-Chat-Button auf unserer Website [www.monoprice.com](http://www.monoprice.com) oder per E-Mail, indem Sie eine Nachricht an [tech@monoprice.com](mailto:tech@monoprice.com) senden. Überprüfen Sie die Website auf Supportzeiten und Links.

## SPEZIFIKATIONEN

Modell	15708
Anzahl unterstützter Monitore	Vier (4)
Unterstützte TV-Größen	15" ~ 30"
Unterstütztes Maximalgewicht	10kg pro monitor
Unterstützte VESA®-Vorrichtungen	75 x 75 und 100 x 100
Umfang der Höhenverstellung*	284 ~ 750 mm
Umfang der Drehverstellung	Bis zu 150°
Umfang der Rotationsstellung	360°
Umfang des Neigungswinkels	±12°

*\* Die nutzbare Höhenverstellung ist abhängig von der Größe und Anzahl der verwendeten Monitore.*

*VESA® ist eine eingetragene Marke der Video Electronics Standards Association.*