

MONOPRICE

**24" WQHD 144Hz Ultra Slim Aluminum Monitor
with FreeSync™**

P/N 24656/30672/30673

User's Manual

SAFETY WARNINGS AND GUIDELINES

Please read this entire manual before using this device, paying extra attention to these safety warnings and guidelines. Please keep this manual in a safe place for future reference.

- This monitor is intended for indoor use only.
- Do not expose this monitor to water or moisture of any kind. Do not place drinks or other containers with moisture on or near the device. If moisture does get in or on the device, immediately unplug it from the power outlet and allow it to fully dry before reapplying power.
- Do not touch the monitor, the power cord, or any other connected cables with wet hands.
- Do not subject the monitor to extreme force, shock, or fluctuations in temperature or humidity.
- Do not expose this monitor to excessively high temperatures. Do not place it in, on, or near heat sources, such as a fireplace, stove, radiator, etc. Do not leave it in direct sunlight.
- Prior to operation, check the unit and power cord for physical damage. Do not use if physical damage has occurred.
- Take care to prevent damage to the power cord. Do not allow it to become crimped, pinched, walked on, or become tangled with other cords. Ensure that the power cord does not present a tripping hazard.
- Ensure that power is turned off and disconnected before making any electrical connections.
- Clean using a soft, dry cloth only. Do not use chemical cleaners, solvents, or detergents. For stubborn deposits, moisten the cloth with warm water.
- This monitor has no user serviceable parts. Do not open the case or otherwise attempt to modify this monitor.
- Do not leave a single image on the display for a long period of time. Doing so could cause "burn-in" of the image.

CUSTOMER SERVICE

The Monoprice Customer Service department is dedicated to ensuring that your ordering, purchasing, and delivery experience is second to none. If you have any problem with your order, please give us an opportunity to make it right. You can contact a Monoprice Customer Service representative through the Live Chat link on our website www.monoprice.com during normal business hours (Mon-Fri: 5am-7pm PT, Sat-Sun: 9am-6pm PT) or via email at support@monoprice.com

PACKAGE CONTENTS

Please take an inventory of the package contents to ensure you have all the items listed below. If anything is missing or damaged, please contact Monoprice Customer Service for a replacement.

1x 24" Monitor

1x Stand Neck

1x Stand Base

3x M4x10 Screws

3x M4x6 Screws

1x High Speed HDMI® Cable

1x AC Power Adapter

1x AC Power Cord

1x User's Manual

PRODUCT OVERVIEW

Rear Panel



DC

DVI

HDMI

HDMI

DP

Headphone

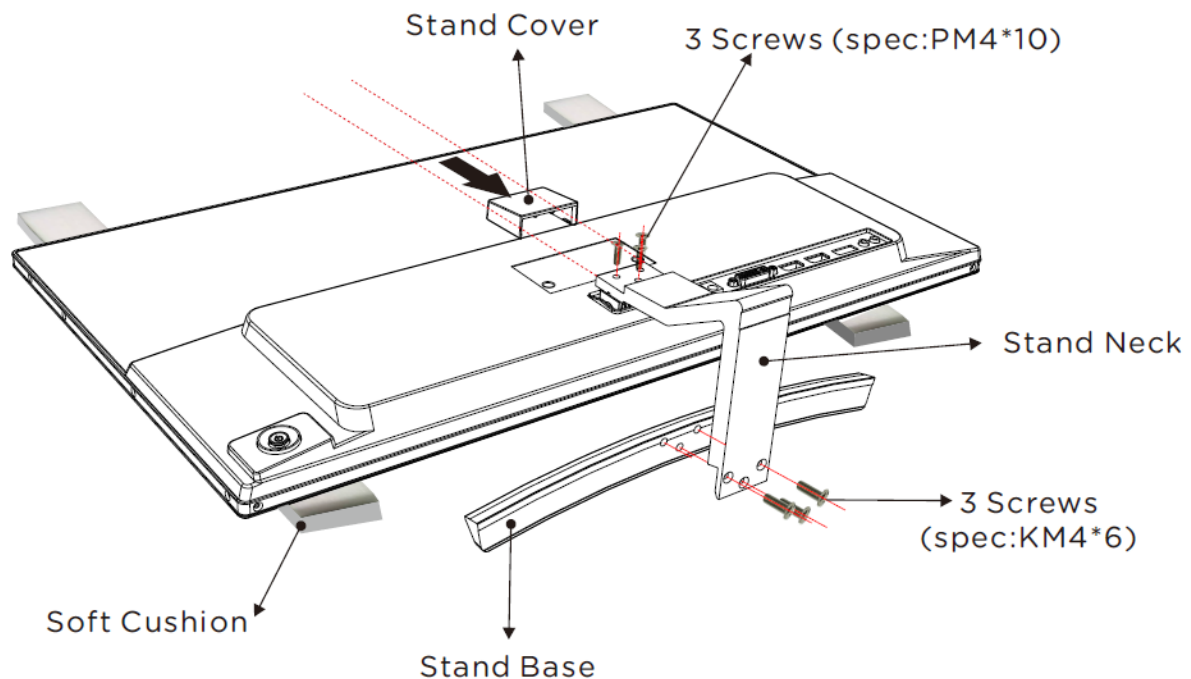
Controls



1. **Power:** Press the joystick in to turn the monitor on or to put it into standby mode.
2. **Menu:** Push the joystick up to display the OSD menu. If the menu is displayed, push the joystick up to select or edit the highlighted entry. If editing an entry, push the joystick up to save the changes.
3. **Left:** If the OSD menu is displayed, push the joystick to the left to move the highlight down. If editing an entry, push the joystick to the left to decrease the value or to cycle back through the available options.
4. **Exit:** If the OSD menu is displayed, push the joystick down to exit to the previous menu. If at the top menu, push the joystick down to exit the OSD menu. If editing an entry, push the joystick down to cancel the editing and restore the previous value.
5. **Right:** If the OSD menu is displayed, push the joystick to the right to move the highlight up. If editing an entry, push the joystick to the right to increase the value or to cycle forward through the available options.

STAND ASSEMBLY

To conserve space in the packaging, the stand is shipped in two parts. First, place a towel or blanket on a flat surface to serve as a cushion, then place the monitor face down on the cushion. Use the included M4x6 screws to attach the Stand Base to the Stand Neck, then use the included M4x10 screws to attach the Stand Assembly to the monitor.



OSD MENU SYSTEM

Picture Menu

Brightness: Adjusts the overall screen brightness. The adjustment range is from **0-100** in 1 point increments.

Contrasts: Adjusts the amount of contrast between the bright and dark areas of the image. The adjustment range is from **0-100** in 1 point increments.

Sharpness: Adjusts the amount of edge enhancement on the image. The adjustment range is **0-4** in 1 point increments.

Aspect Ratio: Adjusts the image aspect ratio. The available options are **Full, 16:9, 4:3,** and **1:1**. The Full option uses the aspect ratio output by the connected video source, while the other three options force the individual aspect ratios.

Ultra Vivid: Adjusts the amount of color saturation in use. The available options are **Off, High, Middle, and Low.**

DCR: Enables or disable the Dynamic Contrast Ratio feature, which uses the image backlighting to artificially increase overall image contrast. DCR is not well suited for use with fast moving images found in action movies and video games.

Color Menu

Color Effects: Selects one of the image color presets designed for use with different applications. The available options are **Standard, FPS, RAC, RTS, and Movie.** The FPS, RAC, and RTS options are designed for gaming with First Person Shooters, Racing games, and Real Time Strategy games.

Saturation: Adjust the amount of color saturation. The adjustment range is **0-100** in 1 point increments.

Gamma: Selects one of the available gamma options. The available options are **Off, 1.8, 2.0, 2.2, and 2.4.**

Temperature: Selects one of the color temperature values. The available options are **9300, 7500, 6500, 5400, sRGB, and User.**

R: Adjusts the amount of red color in the image. The adjustment range is **0-255** in 1 point increments.

G: Adjusts the amount of green color in the image. The adjustment range is **0-255** in 1 point increments.

B: Adjusts the amount of blue color in the image. The adjustment range is **0-255** in 1 point increments.

Advance Menu

Volume: Adjusts the volume level. The adjustment range is **0-100** in 1 point increments.

Mute: Enables or disables audio muting. The available options are **On** and **Off**.

Over Drive: Adjusts how quickly the monitor is able to switch colors for anti-ghosting purposes. The available options are **On** and **Off**.

Free Sync: Enables or disables the FreeSync™ feature, which uses a dynamic refresh rate aimed at reducing screen tearing. The available options are **On** and **Off**.

Low Blue Ray: Adjusts the amount of blue light contained in the image. The available options are **Off, Low, Middle,** and **High**.

Los: The available options are **Off, Los 1, Los 2,** and **Los 3**.

OSD Menu

Language: Selects one of the available languages for the OSD menu system. The available languages are **English, Chinese, Korean, French, German, Spanish, Russian, Dutch,** and **Italian**.

Menu Time: Adjusts the amount of time the OSD menu will remain on screen with no button activation. The adjustment range is **10-60** seconds in 1 second intervals.

OSD H Position: Sets the horizontal position of the OSD menu on the screen. The adjustment range is **0-100** in 1 point increments.

OSD V Position: Sets the vertical position of the OSD menu on the screen. The adjustment range is **0-100** in 1 point increments.

Transparency: Adjusts the amount of transparency in the OSD menu. The adjustment range is **0-255** in 1 point increments.

Reset: Resets all monitor settings to the factory default values.

Information Menu

This screen displays the firmware version, active input, screen resolution, horizontal frequency, and pixel clock.

SPECIFICATIONS

Model	24656, 30672, 30673
Maximum Resolution	2560 x 1440
Maximum Refresh Rate	144 Hz
Pixel Pitch	0.2058 x 0.2058 mm
Brightness	250 cd/m ²
Contrast Ratio	1,000:1
Dynamic Contrast Ratio	500,000:1
Response Time	1ms
Viewing Angles (H / V)	170° / 160°
Maximum Colors	16.7 million
Video Inputs	1x DisplayPort, 1x Dual-Link DVI-D, HDMI®
DisplayPort Version	1.2a
HDMI® Version	2.0
Input Power	12 VDC, 4A
AC Adapter Input Power	100~240 VAC, 50/60 Hz
Maximum Power Consumption	48 watts
Operating Temperature	+32 ~ +122°F (0 ~ +50°C)
Storage Temperature	-4 ~ +140°F (-20 ~ +60°C)
Operating Humidity	10~ 85% RH, non-condensing
Dimensions (without stand)	21.6" x 12.8" x 1.5" (548 x 324 x 37mm)
Dimensions (with stand)	21.6" x 15.8" x 5.5" (548 x 401 x 140 mm)
Weight (without stand)	7.3 lbs. (3.33 kg)
Weight (with stand)	8.3 lbs. (3.76 kg)

TECHNICAL SUPPORT

Monoprice is pleased to provide free, live, online technical support to assist you with any questions you may have about installation, setup, troubleshooting, or product recommendations. If you ever need assistance with your new product, please come online to talk to one of our friendly and knowledgeable Tech Support Associates. Technical support is available through the online chat button on our website www.monoprice.com during regular business hours, 7 days a week. You can also get assistance through email by sending a message to tech@monoprice.com

REGULATORY COMPLIANCE

Notice for FCC



Modifying the equipment without Monoprice's authorization may result in the equipment no longer complying with FCC requirements for Class B digital devices. In that event, your right to use the equipment may be limited by FCC regulations, and you may be required to correct any interference to radio or television communications at your own expense.

This equipment has been tested and found to comply with the limits for a Class B digital device, pursuant to Part 15 of the FCC Rules. These limits are designed to provide reasonable protection against harmful interference in a residential installation. This equipment generates, uses and can radiate radio frequency energy and, if not installed and used in accordance with the instructions, may cause harmful interference to radio communications. However, there is no guarantee that interference will not occur in a particular installation. If this equipment does cause harmful interference to radio or television reception, which can be determined by turning the equipment off and on, the user is encouraged to try to correct the interference by one or more of the following measures:

- Reorient or relocate the receiving antenna.
- Increase the separation between the equipment and receiver.
- Connect the equipment into an outlet on a circuit different from that to which the receiver is connected.

- Consult the dealer or an experienced radio/TV technician for help.

Notice for Industry Canada

This Class B digital apparatus complies with Canadian ICES-003.

Cet appareil numérique de la classe B est conforme à la norme NMB-003 du Canada.



EU Declaration of Conformity

Monoprice, Inc. declares the product described within this user guide or manual is in compliance with below applicable directives. The full text of the EU Declaration of Conformity is available at the following internet address:

https://www.monoprice.com/product?c_id=113&cp_id=11307&cs_id=1130703&p_id=24656&seq=1&format=2

or the CE DoC can be found within this user manual

- EMC Directive 2004/108/EC
- Low Voltage Directive 2014/35/EU
- RoHS2 Directive 2011/65/EU
- WEEE Directive 2012/19/EC
- Packaging & Packaging Waste Directive 94/62/EC
- REACH Directive 1907/2006/EC

WEEE Information

User information for consumer products covered by EU Directive 2012/19/EU on Waste Electric and Electronic Equipment (WEEE)

This document contains important information for users with regards to the proper disposal and recycling of Monoprice products. Consumers are required to comply with this notice for all electronic products bearing the following symbol:



For Consumers in the European Union: This EU Directive requires that the product bearing this symbol and or its packaging must not be disposed of with unsorted municipal waste. The symbol indicates that this product should be disposed of separately from regular household waste streams. It is your responsibility to dispose of this and other electrical and electronics products via designated collection facilities appointed by the government or local authorities. Correct disposal and recycling will help prevent potential negative consequences to the environment and human health. For more detailed information about the disposal of your unwanted product, please contacts your local authorities, waste disposal service, or the shop where you purchased the product.

Safety Notice



WARNING: Do not use this product near water, for example, in a wet basement or near swimming pool or in an area where accidental contact with water or liquid might occur.

WARNING: Avoid using this product during an electrical storm. There may be a remote risk of electric shock from the surge caused by lightning.

WARNING: The external power adapter or AC power cord is the equipment's disconnection device. The power outlet must be located nearby the equipment and its access must be easy.

HDMI®, the HDMI Logo, and High-Definition Multimedia Interface are trademarks or registered trademarks of HDMI Licensing LLC in the United States and other countries.

AMD® and FreeSync™ are trademarks of Advanced Micro Devices, Inc. in the United States and/or other jurisdictions.

MONOPRICE

Moniteur ultrafin en aluminium WQHD 144 Hz de 24
po avec FreeSync™

P/N 24656/30672/30673

Manuel de l'utilisateur

AVERTISSEMENTS ET CONSIGNES DE SÉCURITÉ

Veillez s'il vous plaît lire l'intégralité de ce manuel avant d'utiliser cet appareil, en accordant une attention particulière à ces avertissements et consignes de sécurité. Veuillez garder ce manuel dans un endroit sûr afin de pouvoir vous y référer à l'avenir.

- Ce moniteur est destiné uniquement à une utilisation en intérieur.
- N'exposez pas ce moniteur à l'eau ou à l'humidité. Ne placez pas de boissons ou d'autres récipients humides sur ou à proximité de l'appareil. Si de l'humidité pénètre dans ou sur l'appareil, débranchez-le immédiatement de la prise de courant et laissez-le sécher complètement avant de le remettre sous tension.
- Ne touchez pas le moniteur, le cordon d'alimentation ou tout autre câble branché avec les mains mouillées.
- Ne soumettez pas le moniteur à une force extrême, à des chocs ou à des variations de température ou d'humidité.
- N'exposez pas ce moniteur à des températures excessivement élevées. Ne le placez pas dans, sur ou à proximité de sources de chaleur, telles qu'une cheminée, une cuisinière, un radiateur, etc. Ne le laissez pas sous la lumière directe du soleil.
- Avant l'utilisation, vérifiez que l'appareil et le cordon d'alimentation ne sont pas endommagés. Ne pas utiliser si des dommages physiques ont eu lieu.
- Veillez à ne pas endommager le cordon d'alimentation. Ne le laissez pas être torsadé, pincé, chevauché ou emmêlé avec d'autres cordons. Assurez-vous que le cordon d'alimentation ne présente aucun risque de chute.
- Assurez-vous que l'alimentation est coupée et déconnectée avant d'effectuer toute connexion électrique.
- Nettoyez uniquement avec un chiffon doux et sec. N'utilisez pas de nettoyeurs chimiques, de solvants ou de détergents. Pour les dépôts tenaces, humidifiez le chiffon avec de l'eau chaude.
- Ce moniteur ne contient aucune pièce réparable par l'utilisateur. N'ouvrez pas le boîtier et n'essayez en aucune autre façon de modifier ce moniteur.
- Ne laissez pas une seule image sur l'écran pendant une longue période. Cela pourrait provoquer un «vieillissement» de l'image.

SERVICE CLIENTS

Le département du service clientèle de Monoprice veille à ce que votre expérience de commande, d'achat et de livraison soit la meilleure possible. Si vous avez un problème avec votre commande, veuillez s'il vous plaît nous offrir l'opportunité de faire les choses correctement. Vous pouvez contacter un représentant du service clientèle de Monoprice via le lien Live Chat de discussion en direct sur notre site Internet www.monoprice.com pendant les heures d'ouverture normales (du lundi au vendredi de 5h00 à 19h00, du samedi au dimanche de 9h00 à 18h00) ou par e-mail à support@monoprice.com

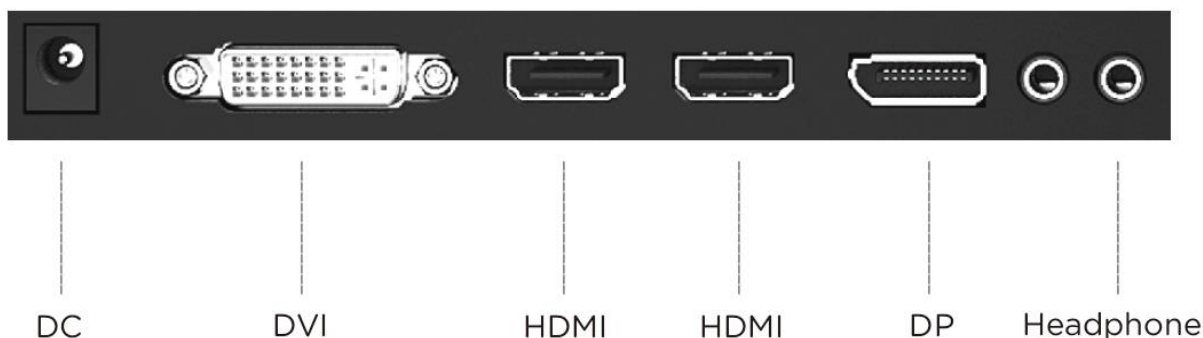
CONTENU DE L'EMBALLAGE

Veillez s'il vous plaît procéder à l'inventaire du contenu de l'emballage afin de vous assurer d'avoir tous les éléments listés ci-dessous. Si quelque chose manque ou est endommagé, veuillez contacter le service clientèle de Monoprice pour un remplacement.

1 moniteur 24 po	1 câble HDMI® haute vitesse
1 support montant	1 adaptateur secteur CA
1 base de support	1 cordon d'alimentation CA
3 x10 vis M4	1 manuel de l'utilisateur
3 x 6 vis M4	

PRÉSENTATION DU PRODUIT

Panneau arrière



Commandes

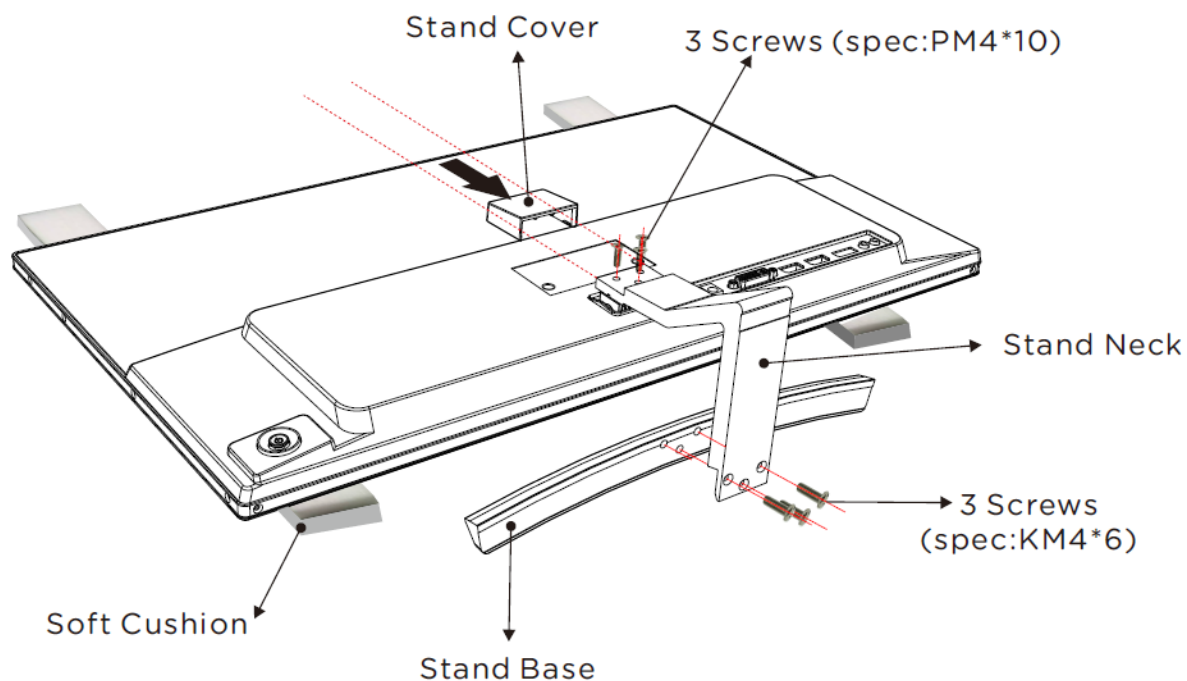


1. **Power/Alimentation** : appuyez sur la manette pour allumer le moniteur ou pour le mettre en mode veille.
2. **Menu** : poussez la manette vers le haut pour afficher le menu OSD. Si le menu est affiché, poussez la manette vers le haut pour sélectionner ou modifier l'entrée en surbrillance. Si vous modifiez une entrée, poussez la manette vers le haut pour sauvegarder les modifications.
3. **Left/Gauche** : si le menu OSD est affiché, poussez la manette vers la gauche pour déplacer la surbrillance vers le bas. Si vous modifiez une entrée, poussez la manette vers la gauche pour diminuer la valeur ou pour faire défiler les options disponibles.
4. **Exit/Quitter** : si le menu OSD est affiché, poussez la manette vers le bas pour revenir au menu précédent. Si vous êtes dans le menu principal, appuyez sur la manette vers le bas afin de quitter le menu OSD. Si vous modifiez une entrée, appuyez sur la manette pour annuler la modification et restaurer la valeur précédente.
5. **Right/Droite** : si le menu OSD est affiché, poussez la manette vers la droite pour déplacer la surbrillance vers le haut. Si vous modifiez une entrée, poussez la manette vers la droite afin d'augmenter la valeur ou pour faire défiler les options disponibles.

MONTAGE DU SUPPORT

Pour économiser de l'espace dans l'emballage, le support est livré en deux parties. Tout d'abord, placez une serviette ou une couverture sur une surface plane pour servir de coussin d'amortissage, puis placez le moniteur face vers le bas sur ce « coussin ».

Utilisez les 6 vis M4 fournies pour fixer la base du support au support montant, puis utilisez les 10 vis M4 fournies afin de fixer le support au moniteur.



SYSTÈME DE MENU OSD

Menu photo/image

Luminosité: règle la luminosité globale de l'écran. La plage de réglage va de **0 à 100** par incréments de 1 point.

Contrastes: règle la quantité de contraste entre les zones claires et sombres de l'image. La plage de réglage va de **0 à 100** par incréments de 1 point.

Netteté: règle la quantité d'amélioration des contours sur l'image. La plage de réglage est comprise entre **0 et 4** par incréments de 1 point.

Rapport d'aspect: règle le format de l'image. Les options disponibles sont **Full (Plein écran)**, **16:9**, **4:3** et **1:1**. L'option Full utilise le rapport d'aspect produit par la source

vidéo connectée, tandis que les trois autres options forcent les rapports d'aspect individuels.

Couleurs ultra vives: règle la quantité de saturation de couleur employée. Les options disponibles sont **Off/Arrêt**, **High/Haut**, **Middle/ Moyen**, et **Low/Bas**.

DCR: active ou désactive la fonction Dynamic Contrast Ratio (Rapport de contraste dynamique), qui utilise le rétro-éclairage de l'image afin d'augmenter artificiellement le contraste global de l'image. La DCR n'est pas bien adaptée pour une utilisation avec des images défilant rapidement trouvées dans les films d'action et les jeux vidéo.

Menu Couleur

Effets de couleur: sélectionne l'un des préréglages de couleur d'image conçus pour être utilisés avec différentes applications. Les options disponibles sont **Standard**, **FPS**, **RAC**, **RTS** et **Movie**. Les options FPS, RAC et RTS sont conçues pour le jeu avec des jeux de tir à la première personne, des jeux de course et des jeux de stratégie en temps réel.

Saturation: réglez la quantité de saturation des couleurs. La plage de réglage est comprise entre **0 et 100** par incréments de 1 point.

Gamma: sélectionne l'une des options gamma disponibles. Les options disponibles sont **Off/Désactivé**, **1.8**, **2.0**, **2.2**, and **2.4**.

Température: sélectionne l'une des valeurs de température de couleur. Les options disponibles sont **9300**, **7500**, **6500**, **5400**, **sRGB** et **Utilisateur**.

R: règle la quantité de couleur rouge dans l'image. La plage de réglage est comprise entre **0 et 255** par incréments de 1 point.

G: règle la quantité de couleur verte dans l'image. La plage de réglage est comprise entre **0 et 255** par incréments de 1 point.

B: règle la quantité de couleur bleue dans l'image. La plage de réglage est comprise entre **0 et 255** par incréments de 1 point.

Menu d'options avancées

Volume: règle le niveau du volume. La plage de réglage est comprise entre **0 et 100** par incréments de 1 point.

Muet: active ou désactive la coupure audio. Les options disponibles sont **On** et **Off**.

Over Drive (Surmultipliée): règle la vitesse à laquelle le moniteur peut changer de couleur à des fins d'anti images fantômes. Les options disponibles sont **On** et **Off**.

Free Sync (Synchronisation libre): active ou désactive la fonction FreeSync™, qui utilise un taux de rafraîchissement dynamique visant à réduire le déchirement de l'écran. Les options disponibles sont **On/Activé** et **Off/Désactivé**.

Low Blue Ray (Rayonnement bleu faible): règle la quantité de lumière bleue contenue dans l'image. Les options disponibles sont **Off/Arrêt**, **High/Haut**, **Middle/Moyen**, et **Low/Bas**.

Los: Les options disponibles sont **Off/désactivé**, **Los 1**, **Los 2** et **Los 3**.

Menu OSD

Langue: sélectionne l'une des langues disponibles pour le système de menus OSD. Les langues disponibles sont **l'anglais, le chinois, le coréen, le français, l'allemand, l'espagnol, le russe, le néerlandais et l'italien**.

Heure du menu: règle la durée pendant laquelle le menu OSD reste à l'écran sans activation de bouton. La plage de réglage est comprise entre **10 et 60 secondes** par intervalles de 1 seconde.

Position OSD H: règle la position horizontale du menu OSD sur l'écran. La plage de réglage est comprise entre **0 et 100** par incréments de 1 point.

Position OSD V: définit la position verticale du menu OSD sur l'écran. La plage de réglage est comprise entre **0 et 100** par incréments de 1 point.

Transparence: règle la quantité de transparence dans le menu OSD. La plage de réglage est comprise entre **0 et 255** par incréments de 1 point.

Réinitialisation: réinitialise tous les paramètres du moniteur aux valeurs par défaut définies en usine.

Menu d'informations

Cet écran affiche la version du micro-logiciel, l'entrée active, la résolution de l'écran, la fréquence horizontale et l'horloge des pixels.

ASSISTANCE TECHNIQUE

Monoprice est heureuse de vous fournir une assistance technique en direct, gratuite et en ligne afin de vous aider à répondre à toutes vos questions concernant l'installation, la configuration, le dépannage ou les recommandations de produits. Si vous avez besoin d'aide pour votre nouveau produit, veuillez vous rendre en ligne pour parler à l'un de nos conseillers en assistance technique, sympathiques et compétents. L'assistance technique est disponible via le bouton de discussion en ligne sur notre site Internet www.monoprice.com pendant les heures normales d'ouverture, 7 jours par semaine. Vous pouvez également obtenir de l'aide par courrier électronique en envoyant un message à l'adresse tech@monoprice.com

CARACTÉRISTIQUES

Modèle	24656, 30672, 30673
Résolution maximale	2560 x 1440
Taux de rafraîchissement maximum	144 Hz
Pas de pixel	0,2058 x 0,2058 mm
Luminosité	250 cd/m ²
Rapport de contraste	1000:1
Rapport de contraste dynamique	500000:1
Temps de réponse	1 ms
Angles de vision (H/V)	170°/160°
Couleurs maximales	16,7 millions
Entrées vidéo	1x port d'affichage, 1x DVI-D double liaison, HDMI®
Version port d'affichage	1,2a
Version HDMI®	2,0
Puissance d'entrée	12 VCC, 4A
Puissance d'entrée de l'adaptateur secteur	100 ~ 240 VAC, 50/60 Hz
Consommation d'énergie maximale	48 watts
Température en fonctionnement	0 ~ +50°C (+32 ~ +122°F)
Température de stockage	-20 ~ +60°C (-4 ~ +140°F)
Humidité en fonctionnement	10 ~ 85 % RH, sans condensation
Dimensions (sans support)	548 x 324 x 37 mm (21,6 x 12,8 x 1,5 po)
Dimensions (avec support)	548 x 401 x 140 mm (21,6 x 15,8 x 5,5 po)
Poids (sans support)	3,33 kg (7,3 lb.)
Poids (avec support)	3,76 kg (8,3 lb.)

CONFORMITÉ À LA RÉGLEMENTATION

Avertissement relatif à la FCC



La modification de l'équipement sans l'autorisation de Monoprice peut entraîner la non-conformité de l'équipement aux exigences de la FCC pour les appareils numériques de classe B. Dans ce cas, votre droit d'utiliser l'équipement peut être limité par les règlements de la FCC, et vous devrez peut-être corriger toute interférence avec les communications radio ou télévision à vos frais.

Cet équipement a été testé et déclaré conforme aux limites d'un appareil numérique de classe B, conformément à la section 15 de la réglementation de la FCC. Ces limites sont conçues afin fournir une protection raisonnable contre les interférences nuisibles dans une installation résidentielle. Cet équipement génère, utilise et peut émettre de l'énergie radioélectrique et, s'il n'est pas installé et utilisé conformément aux instructions, il peut causer des interférences nuisibles aux communications radio. Cependant, il n'y a aucune garantie que des interférences ne se produiront pas dans une installation particulière. Si cet équipement cause des interférences nuisibles à la réception de la radio ou de la télévision, ce qui peut être déterminé en éteignant et en rallumant l'équipement, l'utilisateur est encouragé à essayer de corriger l'interférence par une ou plusieurs des mesures suivantes:

- Réorienter ou déplacer l'antenne de réception.
- Augmenter la distance entre l'équipement et le récepteur.
- Connecter l'équipement à une prise d'un circuit différent de celui auquel le récepteur est connecté.
- Consulter le revendeur ou un technicien radio/TV expérimenté pour obtenir de l'aide.

Avertissement relatif à Industry Canada

Cet appareil numérique de classe B est conforme à la norme canadienne ICES-003.

Cet appareil numérique de la classe B est conforme à la norme NMB-003 en vigueur au Canada.



Déclaration de conformité de l'UE

Monoprice, Inc. déclare que le produit décrit dans ce manuel d'utilisation ou dans ce manuel est conforme aux directives applicables ci-dessous.

Le texte intégral de la déclaration de conformité de l'UE est disponible à l'adresse Internet suivante:

https://www.monoprice.com/product?c_id=113&cp_id=11307&cs_id=1130703&p_id=24656&seq=1&format=2

ou le CE DoC se trouve dans ce manuel d'utilisation.

- Directive EMC 2004/108/CE
- Directive basse tension 2014/35/UE
- Directive RoHS2 2011/65/UE
- Directive DEEE 2012/19/CE
- Directive sur les emballages et les déchets d'emballage 94/62/CE
- Directive REACH 1907/2006 / CE

Informations relatives aux DEEE

Informations de l'utilisateur pour les produits de consommation couverts par la directive européenne 2012/19/UE relative aux déchets d'équipements électriques et électroniques (DEEE).

Ce document contient des informations importantes pour les utilisateurs concernant la mise au rebut et le recyclage des produits Monoprice. Les consommateurs sont tenus de se conformer à cet avis pour tous les produits électroniques portant le symbole suivant:



Pour les consommateurs de l'Union européenne: la directive européenne 2012/19/UE exige que les équipements portant ce symbole sur le produit et/ou son emballage ne doivent pas être éliminés avec les déchets municipaux non triés. Le symbole indique que ce produit doit être éliminé séparément des flux d'ordures ménagères ordinaires. Il est de votre responsabilité de vous débarrasser de ce matériel et d'autres équipements électriques et électroniques via des installations de collecte désignées par le gouvernement ou les autorités locales. Une élimination et un recyclage corrects aideront à prévenir les conséquences négatives potentielles sur l'environnement et la santé humaine. Pour plus d'informations sur la mise au rebut de votre ancien appareil, veuillez contacter les autorités locales, le service d'élimination des déchets ou le magasin où vous avez acheté le produit.

Avertissement de sécurité



AVERTISSEMENT: n'utilisez pas ce produit près de l'eau, par exemple dans un sous-sol humide ou près d'une piscine ou dans une zone où un contact accidentel avec de l'eau ou un liquide pourrait se produire.

AVERTISSEMENT: évitez d'utiliser ce produit pendant un orage. Il peut y avoir un risque de choc électrique à distance de la surtension causée par la foudre

AVERTISSEMENT: l'adaptateur d'alimentation externe ou le cordon d'alimentation CA est le dispositif de déconnexion de l'équipement. La prise de courant doit être située à proximité de l'équipement et son accès doit être simple.

HDMI® , le logo HDMI et High-Definition Multimedia Interface sont des marques commerciales ou des marques déposées de HDMI Licensing LLC aux États-Unis et dans d'autres pays.

AMD® et FreeSync™ sont des marques commerciales d'Advanced Micro Devices, Inc. aux États-Unis et/ou dans d'autres juridictions.

MONOPRICE

Ultradünner 24-Zoll-Aluminiummonitor von 144 Hz
mit WQHD und FreeSync™

P/N 24656/30672/30673

Benutzerhandbuch

SICHERHEITSHINWEISE UND -RICHTLINIEN

Bitte lesen Sie dieses Handbuch vollständig durch, bevor Sie dieses Gerät verwenden, und achten Sie besonders auf diese Sicherheitshinweise und -richtlinien. Bitte bewahren Sie dieses Handbuch zum späteren Nachschlagen an einem sicheren Ort auf.

- Dieser Monitor ist nur für den Gebrauch in Innenräumen bestimmt.
- Setzen Sie diesen Monitor weder Wasser noch Feuchtigkeit aus. Stellen Sie keine Getränke oder andere Behälter mit Feuchtigkeit auf oder in die Nähe des Geräts. Wenn Feuchtigkeit in oder auf das Gerät gelangt, ziehen Sie es sofort aus der Steckdose heraus und lassen Sie es vollständig trocknen, bevor Sie wieder Strom anlegen.
- Berühren Sie den Monitor, das Netzkabel oder andere angeschlossene Kabel nicht mit nassen Händen.
- Setzen Sie den Monitor keinen extremen Belastungen, Stößen oder Temperatur- oder Feuchtigkeitsschwankungen aus.
- Setzen Sie diesen Monitor nicht übermäßig hohen Temperaturen aus. Stellen Sie das Gerät nicht in, auf oder in der Nähe von Wärmequellen wie einem Kamin, Ofen, Heizkörper usw. auf. Lassen Sie es nicht direkter Sonneneinstrahlung ausgesetzt.
- Überprüfen Sie vor Inbetriebnahme das Gerät und das Netzkabel auf materielle Schäden. Nicht verwenden, wenn ein materieller Schaden aufgetreten ist.
- Achten Sie darauf, dass das Netzkabel nicht beschädigt wird. Lassen Sie nicht zu, dass es gequetscht, eingeklemmt oder darauf getreten wird oder dass es sich mit anderen Kabeln verheddert. Stellen Sie sicher, dass das Netzkabel keine Stolpergefahr darstellt.
- Stellen Sie sicher, dass die Stromversorgung ausgeschaltet und getrennt ist, bevor Sie elektrische Verbindungen herstellen.
- Reinigen Sie das Gerät nur mit einem weichen, trockenen Tuch. Verwenden Sie keine chemischen Reiniger, Lösungsmittel oder Reinigungsmittel. Bei hartnäckigen Ablagerungen befeuchten Sie das Tuch mit warmem Wasser.
- Dieser Monitor verfügt über keine vom Benutzer zu wartenden Teile. Öffnen Sie das Gehäuse nicht und versuchen Sie nicht anderweitig, diesen Monitor zu modifizieren.

- Lassen Sie ein einzelnes Bild nicht über einen längeren Zeitraum auf dem Display. Dies könnte zu einem „Einbrennen“ des Bildes führen.

KUNDENDIENST

Die Kundendienstabteilung von Monoprice ist bestrebt sicherzustellen, dass Ihre Erfahrung bei der Bestellung, dem Einkauf und Versand unübertroffen ist. Falls Sie ein Problem mit Ihrer Bestellung haben, geben Sie uns bitte eine Gelegenheit, dieses zu beheben. Sie können einen Kundendienstmitarbeiter bei Monoprice über den Live-Chat-Link auf unserer Website www.monoprice.com während der normalen Geschäftszeiten (Mo.-Fr.: 5-19 Uhr PT, Sa.-So.: 9-18 Uhr PT) oder per E-Mail unter support@monoprice.com kontaktieren.

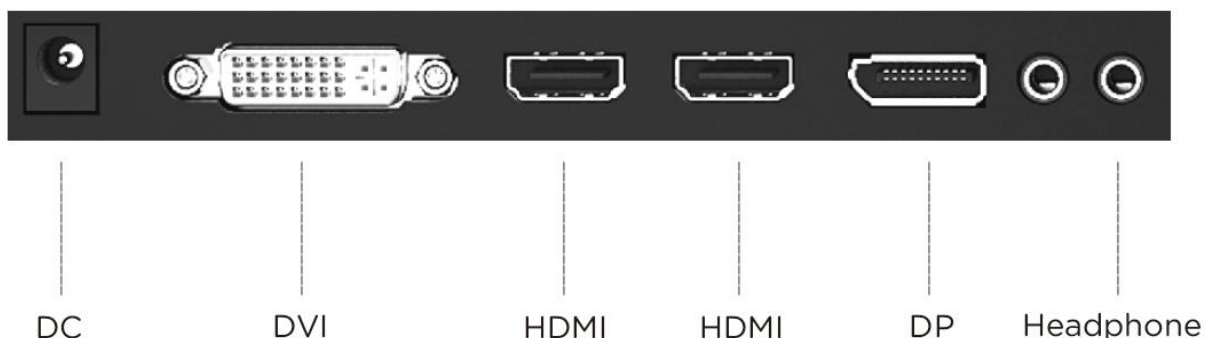
PACKUNGSINHALT

Bitte nehmen Sie eine Bestandsaufnahme des Packungsinhalts vor, um sicherzustellen, dass Sie alle unten aufgeführten Gegenstände haben. Falls etwas fehlt oder beschädigt ist, wenden Sie sich bitte an den Kundendienst von Monoprice, um einen Ersatz anzufordern.

1x 24"-Monitor	1x HDMI®-
1x Standhals	Hochgeschwindigkeitskabel
1x Standfuß	1x AC-Netzteil
3x M4x10-Schrauben	1x AC-Netzkabel
3x M4x6-Schrauben	1x Benutzerhandbuch

PRODUKTÜBERSICHT

Rückseite



Bedienelemente



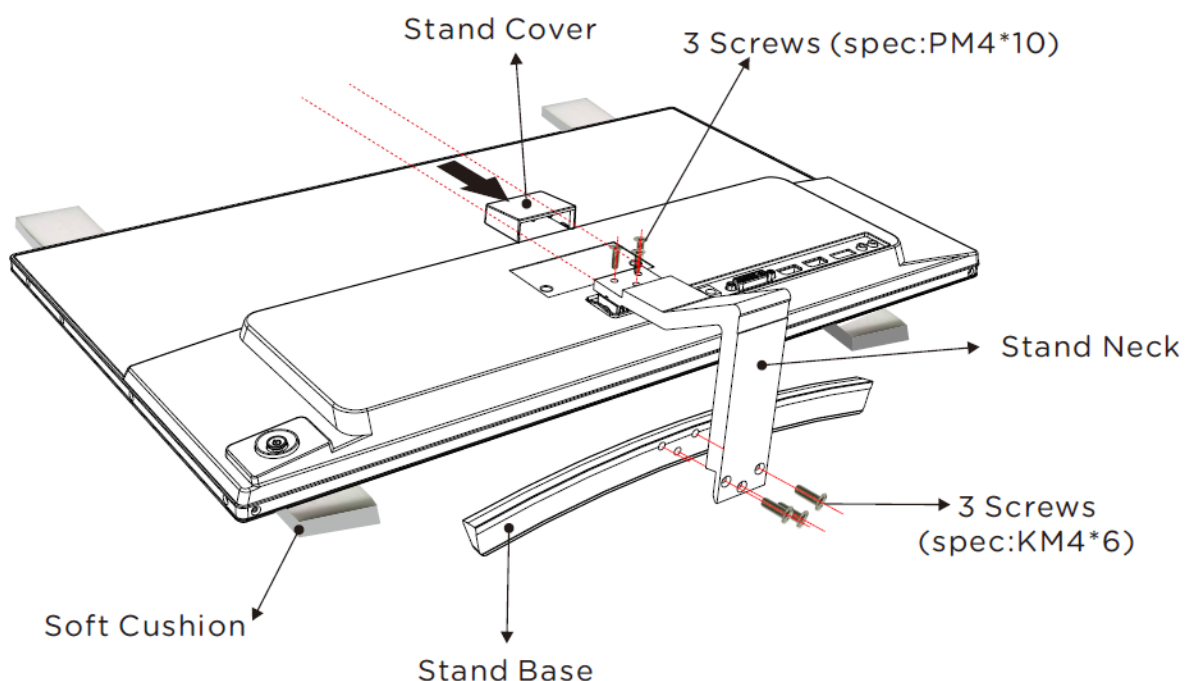
1. **Stromversorgung:** Drücken Sie den Joystick, um den Monitor einzuschalten oder in den Standby-Modus zu versetzen.
2. **Menü:** Drücken Sie den Joystick nach oben, um das OSD-Menü anzuzeigen. Wenn das Menü angezeigt wird, drücken Sie den Joystick nach oben, um den markierten Eintrag auszuwählen oder zu bearbeiten. Wenn Sie einen Eintrag bearbeiten, drücken Sie den Joystick nach oben, um die Änderungen zu speichern.
3. **Links:** Wenn das OSD-Menü angezeigt wird, drücken Sie den Joystick nach links, um die Markierung nach unten zu verschieben. Wenn Sie einen Eintrag bearbeiten, drücken Sie den Joystick nach links, um den Wert zu verringern oder rückwärts durch die verfügbaren Optionen zu wechseln.
4. **Beenden:** Wenn das OSD-Menü angezeigt wird, drücken Sie den Joystick nach unten, um zum vorherigen Menü zurückzukehren. Wenn Sie sich ganz oben im

Menü befinden, drücken Sie den Joystick nach unten, um das OSD-Menü zu verlassen. Wenn Sie einen Eintrag bearbeiten, drücken Sie den Joystick nach unten, um die Änderungen zu verwerfen und den vorherigen Wert wiederherzustellen.

5. **Rechts:** Wenn das OSD-Menü angezeigt wird, drücken Sie den Joystick nach rechts, um die Markierung nach oben zu verschieben. Wenn Sie einen Eintrag bearbeiten, drücken Sie den Joystick nach rechts, um den Wert zu erhöhen oder vorwärts durch die verfügbaren Optionen zu wechseln.

STÄNDER

Um Platz in der Verpackung zu sparen, wird der Ständer in zwei Teilen geliefert. Legen Sie zuerst ein Handtuch oder eine Decke als Polster auf eine ebene Oberfläche und legen Sie dann den Monitor mit der Vorderseite nach unten auf das Polster. Befestigen Sie den Standfuß mit den mitgelieferten M4x6-Schrauben am Standhals und befestigen Sie den Ständer anschließend mit den mitgelieferten M4x10-Schrauben am Monitor.



OSD-MENÜSYSTEM

Bildmenü

Helligkeit: Passt die Gesamthelligkeit des Bildschirms an. Der Einstellbereich liegt zwischen **0** und **100** mit Intervallen von 1 Punkt.

Kontrast: Passt den Kontrast zwischen den hellen und dunklen Bereichen des Bildes an. Der Einstellbereich liegt zwischen **0** und **100** mit Intervallen von 1 Punkt.

Schärfe: Passt die Stärke der Kantenglättung im Bild an. Der Einstellbereich liegt zwischen **0** und **4** mit Intervallen von 1 Punkt.

Bildformat: Passt das Bildformat an. Die verfügbaren Optionen sind **Vollbild, 16:9, 4:3** und **1:1**. Die Vollbildoption nutzt das von der angeschlossenen Videoquelle ausgegebene Bildformat, während die anderen drei Optionen die individuellen Bildformate erzwingen.

Ultra Vivid: Passt die verwendete Farbsättigung an. Die verfügbaren Optionen sind **Aus, Hoch, Mittel** und **Niedrig**.

DCR: Aktiviert oder deaktiviert die Funktion „Dynamisches Kontrastverhältnis“, bei der die Bildhintergrundbeleuchtung verwendet wird, um den Gesamtbildkontrast künstlich zu erhöhen. DCR eignet sich nicht so gut für Actionfilme und Videospiele mit einer hohen Bildfrequenz.

Farbmenü

Farbeffekte: Wählt eine der Voreinstellungen der Bildfarbe für die Verwendung mit verschiedenen Anwendungen aus. Die verfügbaren Optionen sind **Standard, FPS, RAC, RTS** und **Film**. Die Optionen FPS, RAC und RTS wurden für Ego-Shooter, Rennspiele und Echtzeit-Strategiespiele entwickelt.

Sättigung: Passt die Farbsättigung an. Der Einstellbereich liegt zwischen **0** und **100** mit Intervallen von 1 Punkt.

Gamma: Wählt eine der verfügbaren Gammaoptionen aus. Die verfügbaren Optionen sind **Aus, 1,8, 2,0, 2,2** und **2,4**.

Temperatur: Wählt einen der Farbtemperaturwerte aus. Die verfügbaren Optionen sind **9300, 7500, 6500, 5400, sRGB** und **Benutzer**.

R: Passt die rote Farbe im Bild an. Der Einstellbereich liegt zwischen **0** und **255** mit Intervallen von 1 Punkt.

G: Passt die grüne Farbe im Bild an. Der Einstellbereich liegt zwischen **0** und **255** mit Intervallen von 1 Punkt.

B: Passt die blaue Farbe im Bild an. Der Einstellbereich liegt zwischen **0** und **255** mit Intervallen von 1 Punkt.

Erweitertes Menü

Volumen: Passt die Lautstärke an. Der Einstellbereich liegt zwischen **0** und **100** mit Intervallen von 1 Punkt.

Stumm: Aktiviert oder deaktiviert die Stummschaltung. Die verfügbaren Optionen sind **Ein** und **Aus**.

Overdrive: Passt an, wie schnell der Monitor Farben für Anti-Ghosting-Zwecke wechseln kann. Die verfügbaren Optionen sind **Ein** und **Aus**.

Free Sync: Aktiviert oder deaktiviert die FreeSync™ -Funktion, die eine dynamische Bildwiederholfrequenz verwendet, um das Bildschirm-Tearing zu reduzieren. Die verfügbaren Optionen sind **Ein** und **Aus**.

Low Blue Ray: Passt das blaue Licht im Bild an. Die verfügbaren Optionen sind **Aus**, **Niedrig**, **Mittel** und **Hoch**.

Los: Die verfügbaren Optionen sind **Aus**, **Los 1**, **Los 2**, und **Los 3**.

OSD-Menü

Sprache: Wählt eine der verfügbaren Sprachen für das OSD-Menüsystem aus. Die verfügbaren Sprachen sind **Englisch**, **Chinesisch**, **Koreanisch**, **Französisch**, **Deutsch**, **Spanisch**, **Russisch**, **Niederländisch** und **Italienisch**.

Menüzeit: Passt die Zeit an, während der das OSD-Menü ohne Tastendruck auf dem Bildschirm zu sehen bleibt. Der Einstellbereich liegt zwischen **10** und **60** Sekunden mit Intervallen von 1 Sekunde.

OSD H-Position: Legt die horizontale Position des OSD-Menüs auf dem Bildschirm fest. Der Einstellbereich liegt zwischen **0** und **100** mit Intervallen von 1 Punkt.

OSD V-Position: Legt die vertikale Position des OSD-Menüs auf dem Bildschirm fest. Der Einstellbereich liegt zwischen **0** und **100** mit Intervallen von 1 Punkt.

Transparenz: Passt die Transparenz im OSD-Menü an. Der Einstellbereich liegt zwischen **0** und **255** mit Intervallen von 1 Punkt.

Zurücksetzen: Setzt alle Monitoreinstellungen auf die Werkseinstellungen zurück.

Informationsmenü

Dieser Bildschirm zeigt die Firmware-Version, den aktiven Eingang, die Bildschirmauflösung, die horizontale Frequenz und den Pixeltakt an.

TECHNISCHER SUPPORT

Monoprice freut sich, online einen kostenlosen technischen Live-Support zu bieten, um Ihnen bei Fragen zu Installation, Einrichtung, Fehlerbehebung oder Produktempfehlungen zu helfen. Sollten Sie jemals Hilfe bei Ihrem neuen Produkt benötigen, wenden Sie sich bitte online an einen unserer freundlichen und sachkundigen Mitarbeiter im technischen Support. Technische Unterstützung erhalten Sie über den Online-Chat-Button auf unserer Website **www.monoprice.com** während der normalen Geschäftszeiten, 7 Tage die Woche. Sie können auch per E-Mail Hilfe erhalten, indem Sie eine Nachricht an **tech@monoprice.com** senden.

SPEZIFIKATIONEN

Modell	24656, 30672, 30673
Maximale Auflösung	2560 x 1440
Maximale Bildwiederholfrequenz	144 Hz
Pixelabstand	0,2058 x 0,2058 mm
Helligkeit	250 cd/m ²
Kontrastverhältnis	1,000:1
Dynamisches Kontrastverhältnis	500,000:1
Reaktionszeit	1 ms
Betrachtungswinkel (H/V)	170°/160°
Maximale Anzahl an Farben	16,7 Millionen
Videoeingänge	1x DisplayPort, 1x Dual-Link DVI-D, HDMI®
DisplayPort-Version	1.2a
HDMI®-Version	2.0
Eingangsleistung	12 VDC, 4 A
Eingangsleistung des AC-Netzteils	100~240 VAC, 50/60 Hz
Maximaler Stromverbrauch	48 Watt
Betriebstemperatur	0 ~ +50°C (+32 ~ +122°F)
Lagertemperatur	-20 ~ +60°C (-4 ~ +140°F)
Betriebsfeuchtigkeit	10~ 85 % rel. Luftfeuchtigkeit, keine Betauung
Abmessungen (ohne Ständer)	548 x 324 x 37 mm (21,6" x 12,8" x 1,5")
Abmessungen (mit Ständer)	548 x 401 x 140 mm (21,6" x 15,8" x 5,5")
Gewicht (ohne Ständer)	3,33 kg (7,3 lb.)
Gewicht (mit Ständer)	3,76 kg (8,3 lb.)

EINHALTUNG GESETZLICHER VORSCHRIFTEN

Hinweis zu FCC



Eine Modifizierung des Geräts ohne die Genehmigung von Monoprice kann dazu führen, dass das Gerät nicht mehr den FCC-Anforderungen für digitale Geräte der Klasse B entspricht. In diesem Fall kann Ihre Berechtigung zur Nutzung des Geräts durch FCC-Bestimmungen eingeschränkt werden und Sie müssen Störungen der Funk- und Fernsehkommunikation möglicherweise auf eigene Kosten beheben.

Dieses Gerät wurde getestet und erfüllt nachgewiesenermaßen die Grenzwerte für ein digitales Gerät der Klasse B gemäß Teil 15 der FCC-Vorschriften. Diese Grenzwerte sollen einen angemessenen Schutz vor schädlichen Störungen in einer Wohninstallation bieten. Dieses Gerät erzeugt, nutzt und kann Hochfrequenzenergie ausstrahlen und kann, wenn es nicht gemäß den Anweisungen installiert und verwendet wird, schädliche Störungen der Funkkommunikation verursachen. Es gibt jedoch keine Garantie dafür, dass in einer bestimmten Installation keine Störungen auftreten. Wenn dieses Gerät schädliche Störungen des Funk- oder Fernsehempfangs verursacht, was durch Aus- und Einschalten des Geräts festgestellt werden kann, wird der Benutzer dazu angehalten, die Störungen durch eine oder mehrere der folgenden Maßnahmen zu beheben zu versuchen:

- Richten Sie die Empfangsantenne neu aus oder stellen Sie sie neu auf.
- Vergrößern Sie den Abstand zwischen Gerät und Empfänger.
- Verbinden Sie das Gerät mit einer Steckdose an einem anderen Stromkreis als dem, an den der Empfänger angeschlossen ist.
- Wenden Sie sich an den Händler oder einen erfahrenen Radio-/Fernsehtechniker.

Hinweis zu Industrie Kanada

Dieses digitale Gerät der Klasse B erfüllt die kanadische Norm ICES-003.

Cet appareil numérique de la classe B est conforme à la norme NMB-003 du Canada.



EU-Konformitätserklärung

Monoprice, Inc. erklärt, dass das in diesem Benutzerhandbuch beschriebene Produkt den nachstehenden geltenden Richtlinien entspricht. Der vollständige Wortlaut der EU-Konformitätserklärung ist unter der Internetadresse

https://www.monoprice.com/product?c_id=113&cp_id=11307&cs_id=1130703&p_id=24657&seq=1&format=2

oder in diesem Benutzerhandbuch zu finden.

- EMV-Richtlinie 2004/108/EG
- Niederspannungsrichtlinie 2014/35/EU
- RoHS-2-Richtlinie 2011/65/EU
- WEEE-Richtlinie 2012/19/EU
- Verpackungs- und Verpackungsabfallrichtlinie 94/62/EG
- REACH-Richtlinie 1907/2006/EG

WEEE-Informationen

Benutzerinformationen für Verbraucherprodukte, die durch die EU-Richtlinie 2012/19/EU über Elektro- und Elektronikgeräte-Abfall (WEEE) abgedeckt sind.

Dieses Dokument enthält wichtige Informationen für Benutzer in Bezug auf die ordnungsgemäße Entsorgung und Wiederverwertung von Monoprice-Produkten. Verbraucher sind verpflichtet, diesen Hinweis für alle elektronischen Produkte zu befolgen, die das folgende Symbol tragen:



Für Verbraucher in der Europäischen Union: Die EU-Richtlinie schreibt vor, dass Produkte mit diesem Symbol und/oder ihre Verpackungen nicht mit unsortiertem Siedlungsabfall entsorgt werden dürfen. Das Symbol weist darauf hin, dass dieses Produkt getrennt vom normalen, kontinuierlich anfallenden Hausabfall entsorgt werden muss. Es liegt in Ihrer Verantwortung, dieses und andere elektrische und elektronische Geräte über dafür vorgesehene Sammelstellen zu entsorgen, die von der Regierung oder den örtlichen Behörden festgelegt wurden. Eine ordnungsgemäße Entsorgung und Wiederverwertung tragen dazu bei, mögliche negative Folgen für die Umwelt und menschliche Gesundheit zu verhindern. Für nähere Informationen über die Entsorgung Ihres unerwünschten Produkts wenden Sie sich bitte an Ihre örtlichen Behörden, den Entsorgungsdienst oder das Geschäft, in dem Sie das Produkt erworben haben.

Sicherheitshinweis



WARNUNG: Verwenden Sie dieses Produkt nicht in der Nähe von Wasser, z.B. in einem nassen Keller, in der Nähe eines Schwimmbeckens oder in einem Bereich, in dem es zu einem versehentlichen Kontakt mit Wasser oder Flüssigkeiten kommen kann.

WARNUNG: Vermeiden Sie die Verwendung dieses Produkts während eines Gewitters. Es besteht die unwahrscheinliche Gefahr eines Stromschlags durch Blitzschlag.

WARNUNG: Das externe Netzteil oder das AC-Netzkabel ist die Trennvorrichtung des Geräts. Die Steckdose muss sich in der Nähe des Geräts befinden und leicht zugänglich sein.

HDMI[®], das HDMI-Logo und High-Definition Multimedia Interface sind Warenzeichen oder eingetragene Warenzeichen von HDMI Licensing LLC in den Vereinigten Staaten und anderen Ländern.

AMD[®] und FreeSync[™] sind Warenzeichen von Advanced Micro Devices, Inc. in den Vereinigten Staaten und/oder anderen Rechtsordnungen.

MONOPRICE

Monitor in alluminio ultra sottile da 24" WQHD
144Hz con FreeSync™

P/N 24656/30672/30673

Manuale utente

LINEE GUIDA E AVVERTENZE SULLA SICUREZZA

Leggere l'intero manuale prima di utilizzare il dispositivo, prestando particolare attenzione alle presenti linee guida e avvisi di sicurezza. Conservare il manuale in un luogo sicuro per riferimenti futuri.

- Questo monitor è destinato esclusivamente all'uso in interni.
- Non esporre il monitor ad acqua o liquidi di alcun tipo. Non collocare bevande o altri contenitori con liquidi sopra o vicino il dispositivo. Nel caso in cui un liquido bagni l'esterno o penetri all'interno del dispositivo, scollegarlo immediatamente dalla presa di corrente e lasciarlo asciugare completamente prima di usarlo nuovamente.
- Non toccare il monitor, il cavo di alimentazione o qualsiasi altro cavo collegato con le mani bagnate.
- Non sottoporre il monitor a forza eccessiva, urti o sbalzi eccessivi di temperatura o di umidità.
- Non esporre il monitor a temperature eccessivamente alte. Non posizionarlo all'interno, sopra o in prossimità di fonti di calore, come un caminetto, una stufa, un termosifone, ecc. Non esporlo alla luce diretta del sole.
- Prima della messa in funzione, controllare l'unità e il cavo di alimentazione per individuare eventuali danni. Non utilizzare in caso di presenza di danni.
- Fare attenzione per evitare danni al cavo di alimentazione. Fare in modo che non venga piegato, schiacciato, calpestato o che si aggrovigli con altri cavi. Assicurarsi che il cavo di alimentazione non crei alcun rischio di inciampo.
- Assicurarsi che l'alimentazione sia spenta e scollegata prima di effettuare qualsiasi collegamento elettrico.
- Pulire soltanto con un panno morbido e asciutto. Non utilizzare sostanze chimiche, solventi o detersivi. Per lo sporco ostinato, inumidire il panno con acqua calda.
- Il monitor non presenta parti riparabili dall'utente. Non provare ad aprire l'alloggiamento o a modificare in alcun modo il monitor.
- Non lasciare una singola immagine sul display per un lungo periodo di tempo. Ciò potrebbe causare "burn-in" dell'immagine.

SERVIZIO CLIENTI

Il servizio clienti Monoprice si impegna a garantire un'esperienza impareggiabile di ordinazione, acquisto e consegna. In caso di eventuali problemi connessi all'ordine, contattare il nostro servizio clienti per darci l'opportunità di risolverli. È possibile contattare un addetto al Servizio clienti Monoprice tramite il link della Live Chat sul nostro sito web www.monoprice.com durante il normale orario di lavoro (dal lunedì al venerdì: dalle 17:00 alle 19:00, il sabato e la domenica: dalle 9:00 alle 18:00) o via email all'indirizzo di posta elettronica: support@monoprice.com

CONTENUTO DELLA CONFEZIONE

Controllare il contenuto della confezione per assicurarsi che non manchi nessuno degli articoli elencati di seguito. Se qualcosa manca o è danneggiato, contattare il Servizio clienti Monoprice per chiederne la sostituzione.

1 x monitor da 24"

1 x asta piedistallo

1 x base piedistallo

3 x viti M4x10

3 x viti M4x6

1 x cavo HDMI® ad alta velocità

1 x alimentatore CA

1 x cavo di alimentazione CA

1x manuale utente

PANORAMICA DEL PRODOTTO

Pannello posteriore



DC

DVI

HDMI

HDMI

DP

Headphone

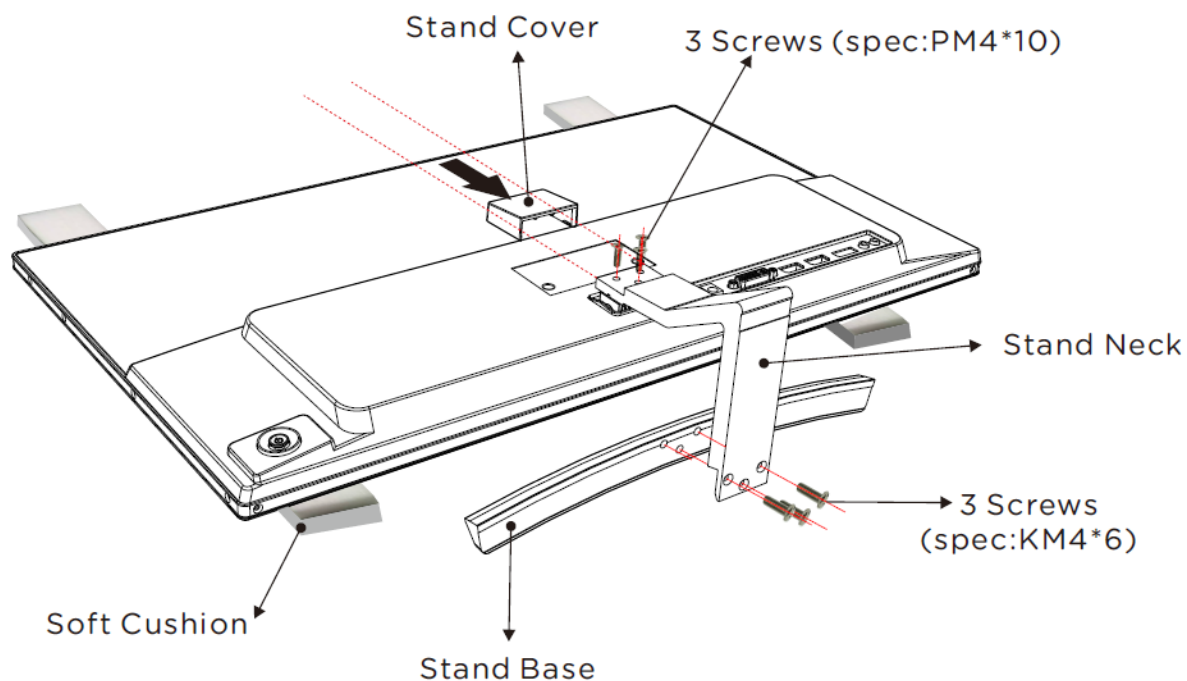
Controlli



1. **Accensione:** premere il joystick per attivare il monitor o per farlo entrare in modalità standby.
2. **Menu:** spingere il joystick verso l'alto per visualizzare il menu OSD. Se il menu viene visualizzato, spingere il joystick verso l'alto per selezionare o modificare la voce evidenziata. In caso di modifica di una voce, spingere il joystick verso l'alto per salvare la modifica.
3. **Sinistra:** se il menu OSD viene visualizzato, spingere il joystick verso sinistra per spostare l'evidenziazione verso il basso. In caso di modifica di una voce, spingere il joystick verso sinistra per ridurre il valore o per scorrere all'indietro le opzioni disponibili.
4. **Uscita:** se il menu OSD viene visualizzato, spingere il joystick verso il basso per uscire dal menu attuale e tornare a quello precedente. Se si è nella parte superiore del menu, spingere il joystick verso il basso per uscire dal menu OSD. In caso di modifica di una voce, spingere il joystick verso il basso per annullare la modifica e ripristinare il valore precedente.
5. **Destra:** se il menu OSD viene visualizzato, spingere il joystick verso destra per spostare l'evidenziazione verso l'alto. In caso di modifica di una voce, spingere il joystick verso destra per incrementare il valore o per scorrere in avanti le opzioni disponibili.

ASSEMBLAGGIO DEL PIEDISTALLO

Per risparmiare spazio all'interno della confezione, il piedistallo viene fornito in due parti. In primo luogo, posizionare un asciugamano o una coperta su una superficie piana che serva da cuscino, quindi collocare il monitor a faccia in giù sul "cuscino". Utilizzare le viti M4x6 in dotazione per fissare la base all'asta del piedistallo, quindi utilizzare le viti M4x10 incluse nella confezione per montare il gruppo del piedistallo al monitor.



SISTEMA MENU OSD

Menu Immagini

Luminosità: consente di regolare la luminosità complessiva dello schermo. L'intervallo di regolazione è da **0 a 100** con incrementi di 1 punto.

Contrasti: consente di regolare il livello di contrasto tra le aree luminose e quelle scure dell'immagine. L'intervallo di regolazione è da **0 a 100** con incrementi di 1 punto.

Nitidezza: consente di regolare il livello di accentuazione dei bordi dell'immagine. L'intervallo di regolazione è da **0 a 4** con incrementi di 1 punto.

Proporzioni: consente di regolare le proporzioni dell'immagine. Le opzioni disponibili sono **Full, 16:9, 4:3 e 1:1**. L'opzione Full utilizza le proporzioni in uscita della fonte video collegata, mentre le altre tre opzioni forzano le proporzioni individuali.

Ultra vividezza: consente di regolare il livello di saturazione del colore in uso. Le opzioni disponibili sono **Off, High, Middle** e **Low**.

DCR: Consente di attivare o disattivare il Rapporto di contrasto dinamico, funzione che utilizza la retroilluminazione dell'immagine per incrementare artificialmente il contrasto complessivo dell'immagine. La funzione DCR non è molto adatta per l'uso con immagini in movimento rapido tipiche dei film d'azione e dei videogiochi.

Menu Colore

Effetti cromatici: selezionare una delle preimpostazioni cromatiche delle immagini progettate per l'uso con applicazioni diverse. Le opzioni disponibili sono **Standard, FPS, RAC, RTS** e **Movie**. Le opzioni FPS, RAC e RTS sono progettate per videogiochi con sparatutto in prima persona, simulatori di guida e videogiochi strategici in tempo reale.

Saturazione: consente di regolare il livello di saturazione del colore. L'intervallo di regolazione è da **0 a 100** con incrementi di 1 punto.

Gamma: consente di selezionare una delle opzioni di gamma disponibili. Le opzioni disponibili sono **Off, 1.8, 2.0, 2.2** e **2.4**.

Temperatura: consente di selezionare uno dei valori della temperatura di colore. Le opzioni disponibili sono **9300, 7500, 6500, 5400, sRGB** e **Utente**.

R: consente di regolare la quantità di colore rosso nell'immagine. L'intervallo di regolazione è da **0 a 255** con incrementi di 1 punto.

G: consente di regolare la quantità di colore verde nell'immagine. L'intervallo di regolazione è da **0 a 255** con incrementi di 1 punto.

B: consente di regolare la quantità di colore blu nell'immagine. L'intervallo di regolazione è da **0 a 255** con incrementi di 1 punto.

Menu avanzato

Volume: consente di regolare il volume. L'intervallo di regolazione è da **0 a 100** con incrementi di 1 punto.

Mute: consente di attivare o disattivare l'audio. Le opzioni disponibili sono **On** e **Off**.

Over Drive: consente di regolare la velocità con cui il monitor è in grado di cambiare i colori per finalità "anti-ghosting". Le opzioni disponibili sono **On** e **Off**.

Free Sync: consente di abilitare o disabilitare la funzione FreeSync™, che utilizza una frequenza di aggiornamento dinamico volta a ridurre lo "screen tearing". Le opzioni disponibili sono **On** e **Off**.

Low Blue Ray: consente di regolare la quantità di luce blu contenuta nell'immagine. Le opzioni disponibili sono **Off**, **Low**, **Middle** e **High**.

Los: le opzioni disponibili sono **Off**, **Los 1**, **Los 2** e **Los 3**.

MENU OSD

Lingua: consente di selezionare una delle lingue disponibili per il sistema menu OSD. Le lingue disponibili sono **inglese**, **cinese**, **coreano**, **francese**, **tedesco**, **spagnolo**, **russo**, **olandese** e **Italiano**.

Tempo menu: consente di regolare la quantità di tempo in cui il menu OSD rimane sullo schermo senza attivazione del pulsante. L'intervallo di regolazione è da **1 a 60** secondi con intervalli di 1 secondo.

Posizione H OSD: consente di impostare la posizione orizzontale del menu OSD sullo schermo. L'intervallo di regolazione è da **0 a 100** con incrementi di 1 punto.

Posizione V OSD: consente di impostare la posizione verticale del menu OSD sullo schermo. L'intervallo di regolazione è da **0 a 100** con incrementi di 1 punto.

Trasparenza: consente di regolare il livello di trasparenza del menu OSD. L'intervallo di regolazione è da **0 a 255** con incrementi di 1 punto.

Ripristino: consente di riportare tutte le impostazioni del monitor ai valori predefiniti di fabbrica.

Menu informazioni

Questa schermata consente di visualizzare la versione del firmware, l'input attivo, la risoluzione dello schermo, la frequenza orizzontale e il clock dei pixel.

SPECIFICHE TECNICHE:

Modello	24656, 30672, 30673
Risoluzione massima	2560 x 1440
Frequenza di aggiornamento massima	144 Hz
Dot pitch	0,2058 x 0,2058 mm
Luminosità	250 cd/m ²
Rapporto di contrasto	1,000:1
Rapporto di contrasto dinamico	500,000:1
Tempo di risposta	1 ms
Angoli di visione (O / V)	170° / 160°
Numero massimo di colori	16,7 milioni
Ingressi video	1 x DisplayPort, 1 x Dual-Link DVI-D, 1x HDMI®
Versione DisplayPort	1,2a
Versione HDMI®	2,0
Potenza in ingresso	12 VDC, 4A
Potenza in ingresso dell'adattatore CA:	100~240 VAC, 50/60 Hz
Consumo energetico massimo	48 watt
Temperatura di funzionamento	0 ~ +50°C (+32 ~ +122°F)
Temperatura di conservazione	-20 ~ +60°C (-4 ~ +140°)
Umidità di funzionamento	10 ~ 85% UR, senza condensa
Dimensioni (senza piedistallo)	548 x 324 x 37 mm (21.6" x 12.8" x 1.5")
Dimensioni (con piedistallo)	548 x 401 x 140 mm (21.6" x 15.8" x 5.5")
Peso (senza piedistallo)	3,33 kg (7.3 lb.)
Peso (con piedistallo)	3,76 kg (8.3 lb.)

SUPPORTO TECNICO

Monoprice è lieta di fornire un servizio di supporto tecnico gratuito, dal vivo e online per rispondere a qualsiasi domanda relativa all'installazione, alla configurazione e alla risoluzione dei problemi o per dare consigli sui prodotti. Se si necessita assistenza con il nuovo prodotto, invitiamo a contattare online uno dei nostri cordiali e qualificati Rappresentanti del Supporto tecnico. Il Supporto tecnico è disponibile tramite il pulsante della chat online sul nostro sito web www.monoprice.com durante il normale orario di lavoro, 7 giorni alla settimana. È inoltre possibile ottenere assistenza tramite posta elettronica inviando un messaggio all'indirizzo: tech@monoprice.com

CONFORMITÀ ALLE NORMATIVE

Avvertenze per FCC



Modificare l'apparecchiatura senza l'autorizzazione di Monoprice potrebbe causare la mancata conformità del dispositivo ai requisiti FCC per i dispositivi digitali di Classe B. In tal caso, il diritto all'uso dell'apparecchiatura potrebbe essere limitato dalle norme FCC e all'utente potrebbe essere richiesta la correzione di qualsiasi interferenza nelle comunicazioni radiofoniche e televisive a proprie spese.

Il presente dispositivo è stato collaudato ed è risultato conforme ai limiti stabiliti per i dispositivi digitali di Classe B, ai sensi della Parte 15 delle Normative FCC. Questi limiti sono stati concepiti per fornire una protezione ragionevole contro le interferenze dannose in un'installazione residenziale. Questo apparecchio genera, utilizza e può irradiare energia a radiofrequenza e, se non installato e usato in conformità con il manuale di istruzioni, può causare interferenze dannose alle radiocomunicazioni. Non vi è tuttavia alcuna garanzia che tali interferenze non si verifichino in una particolare installazione. Se questa apparecchiatura causasse interferenze dannose alla rioricezione e alla telericezione (come è possibile appurare disattivando e attivando l'apparecchiatura), l'utente è invitato a provare a correggere l'interferenza applicando una o alcune delle misure di seguito indicate:

- Modificare l'orientamento o la posizione dell'antenna di ricezione.
- Aumentare la distanza tra l'apparecchio e il ricevitore.

- Collegare l'apparecchio a una presa di un circuito diverso da quello al quale è collegato il ricevitore.
- Consultare il rivenditore o un tecnico esperto radio-televisivo per assistenza.

Avvertenze per Industry Canada

Questo apparato digitale di classe B è conforme alla norma ICES-003 canadese.

Cet appareil numérique de la classe B est conforme à la norme NMB-003 du Canada.



Dichiarazione di conformità rilasciata dall'UE

Monoprice, Inc. dichiara che il prodotto descritto nel presente manuale utente è conforme alle direttive in vigore riportate in basso. Il testo integrale della Dichiarazione di conformità rilasciata dall'UE è disponibile al seguente indirizzo internet:

https://www.monoprice.com/product?c_id=113&cp_id=11307&cs_id=1130703&p_id=24656&seq=1&format=2

oppure la dichiarazione di conformità CE è rinvenibile all'interno del presente manuale.

- Direttiva CEM 2004/108/CE
- Direttiva sulla bassa tensione 2014/35/UE
- Direttiva RoHS2 2011/65/UE
- Direttiva RAEE 2012/19/CE
- Direttiva sugli imballaggi e sui rifiuti di imballaggio 94/62/CE
- Direttiva REACH 1907/2006/CE

Informazioni sulla direttiva RAEE

Informazioni per l'utente sui prodotti di consumo coperti dalla Direttiva UE 2012/19/UE in materia di smaltimento dei rifiuti di apparecchiature elettriche ed elettroniche (RAEE).

Il presente documento contiene informazioni importanti per gli utenti in relazione allo smaltimento e al riciclaggio dei prodotti Monoprice. I consumatori sono tenuti a rispettare questa informativa in relazione a tutti i prodotti elettronici con il seguente simbolo:



Per i consumatori nell'Unione europea: la presente direttiva UE richiede che il prodotto recante questo simbolo e/o la sua confezione non siano smaltiti con rifiuti urbani indifferenziati. Il simbolo indica che il prodotto non deve essere smaltito insieme alla normale raccolta di rifiuti domestici. È responsabilità dell'utente smaltire questo e altri prodotti elettrici ed elettronici tramite le competenti strutture di raccolta designate dal governo o dalle autorità locali. Il corretto smaltimento e riciclaggio contribuisce a prevenire possibili conseguenze negative per l'ambiente e la salute umana. Per informazioni più dettagliate sul riciclaggio del proprio prodotto indesiderato, contattare le autorità locali, il servizio locale di smaltimento rifiuti o il negozio in cui è stato acquistato il prodotto.

Avvertenze sulla sicurezza



ATTENZIONE: non utilizzare questo prodotto in prossimità di acqua, ad esempio, in uno scantinato umido o nei pressi di una piscina o in una zona dove il contatto accidentale con acqua o altro liquido potrebbe verificarsi.

ATTENZIONE: evitare di utilizzare questo prodotto durante un temporale. Potrebbe esserci un rischio remoto di scosse elettriche da sovratensioni causate da fulmini.

ATTENZIONE: l'alimentatore esterno o il cavo di alimentazione CA è il dispositivo di disconnessione dell'apparecchiatura. La presa di corrente deve trovarsi nelle vicinanze dell'attrezzatura e deve essere di facile accesso.

HDMI®, il Logo HDMI e High-Definition Multimedia Interface sono marchi commerciali o registrati di HDMI Licensing LLC negli Stati Uniti e in altri paesi.

AMD® e FreeSync™ sono marchi commerciali di Advanced Micro Devices, Inc. negli Stati Uniti e/o in altre giurisdizioni.

MONOPRICE

Monitor ultraplano 24" WQHD 144 Hz de aluminio
con FreeSync™

P/N 24656/30672/30673

Manual del usuario

NORMAS Y ADVERTENCIAS DE SEGURIDAD

Lea el manual por completo antes de usar este dispositivo, le rogamos que preste especial atención a las normas y advertencias de seguridad. Guarde este manual en un lugar seguro para futuras consultas.

- Este monitor se concibió para usarse exclusivamente en espacios interiores.
- No lo exponga al agua o a ninguna clase de humedad. No coloque bebidas u otros recipientes con humedad encima o cerca del dispositivo. Si le entra o le cae humedad al dispositivo, desenchúfelo inmediatamente de la toma de corriente y deje que se seque completamente antes de volver a enchufarlo o encenderlo.
- No toque el monitor, el cable de alimentación o cualquier otro cable conectado con las manos mojadas.
- No someta al monitor a fuerza extrema, descargas o a fluctuaciones de temperatura o humedad.
- No lo exponga a temperaturas excesivamente altas. No lo coloque dentro, encima o cerca de fuentes de calor, como chimeneas, estufas, radiadores, etc. No lo exponga a la luz solar directa.
- Antes de la puesta en funcionamiento, compruebe que no haya daños físicos en la unidad ni en el cable de alimentación. No lo use en caso de que se haya producido cualquier daño físico.
- Tome las precauciones necesarias para prevenir que el cable de alimentación se dañe. No permita que se doble, quede presionado o que se enrede con otros cables. Asegúrese de que el cable de alimentación no supone riesgo de tropiezos.
- Asegúrese de que la electricidad está desconectada antes de efectuar cualquier conexión eléctrica.
- Límpielo solo con un paño suave y seco. No use limpiadores químicos, disolventes o detergentes. Para la suciedad difícil, use un paño humedecido con agua tibia.
- Este monitor no contiene piezas que el usuario pueda reparar o hacerles mantenimiento. No abra la cubierta ni intente modificar este monitor de ninguna forma.
- No deje una imagen única en la pantalla durante un período largo de tiempo. Esto puede causar que la imagen «se quemé» y quede marcada.

SERVICIO DE ATENCIÓN AL CLIENTE

El Departamento de Atención al Cliente de Monoprice se dedica a garantizar que el grado de satisfacción de nuestros clientes durante el proceso de pedido, compra y entrega sea insuperable. Si tiene algún problema con su pedido, dénos la oportunidad de solucionarlo. Puede contactar con un agente del servicio de atención al cliente de Monoprice a través del chat en directo que se encuentra en nuestra página web www.monoprice.com durante el horario comercial estándar (lunes a viernes: 5 a.m. – 7 p.m. PT, sábado-domingo: 9 a.m. – 6 p.m. PT) o enviar un correo electrónico a support@monoprice.com

CONTENIDO DEL PAQUETE

Realice un inventario del contenido del paquete para asegurarse de que tiene todos los elementos que se enumeran a continuación. Si cualquier componente falta o está dañado, póngase en contacto con el servicio de atención al cliente de Monoprice para solicitar el reemplazo.

1 monitor de 24"

1 cuello del soporte

1 base del soporte

3 tornillos M4x10

3 tornillos M4x6

1 cable de alta velocidad HDMI®

1 adaptador de corriente alterna

1 cable de alimentación de corriente alterna

1 manual del usuario

DESCRIPCIÓN GENERAL DEL PRODUCTO

Panel trasero



DC

DVI

HDMI

HDMI

DP

Headphone

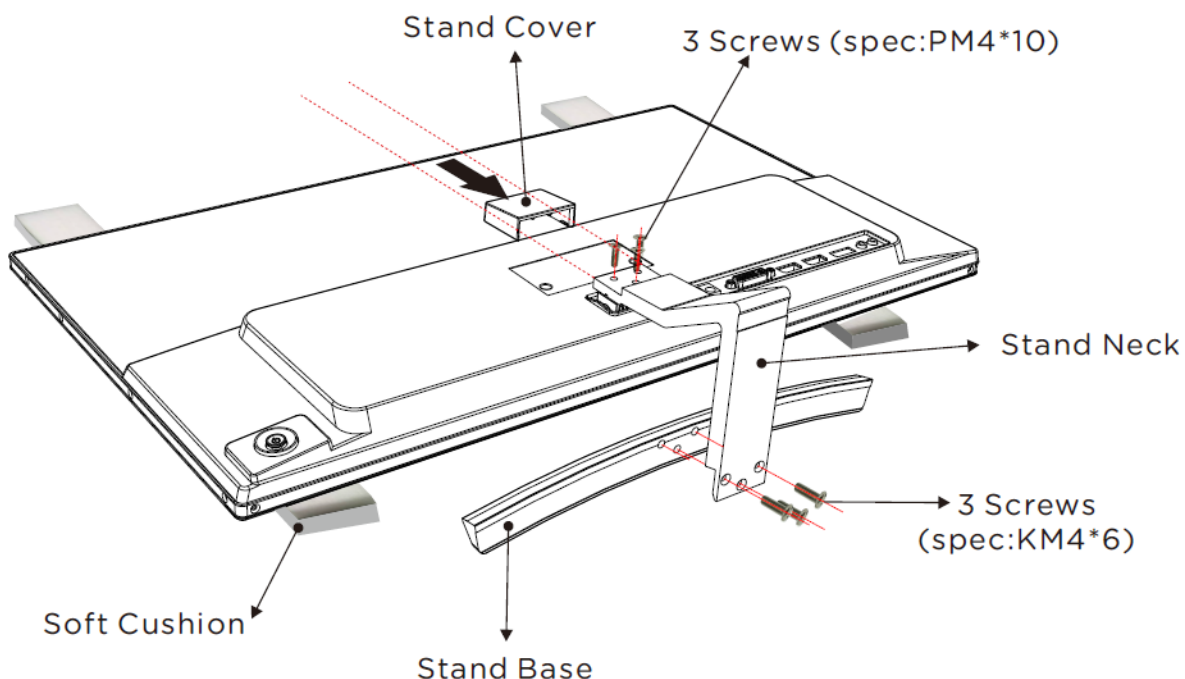
Controles



1. **Encendido:** presione el *joystick* para encender el monitor o ponerlo en modo de espera.
2. **Menú:** presione el *joystick* para mostrar el menú OSD (menú en pantalla). Cuando se muestre el menú, presione el *joystick* para seleccionar o modificar la entrada destacada. Durante la edición de una entrada, presione el *joystick* para guardar los cambios.
3. **Izquierda:** cuando se muestre el menú OSD, presione el *joystick* hacia la izquierda para desplazar la selección hacia abajo. Durante la edición de una entrada, presione el *joystick* hacia la izquierda para disminuir el valor o para desplazarse entre las opciones disponibles.
4. **Salir:** cuando se muestre el menú OSD, presione el *joystick* hacia abajo para salir y volver al menú anterior. Cuando se encuentre en el menú superior, presione el *joystick* hacia abajo para salir del menú OSD. Durante la edición de una entrada, presione el *joystick* hacia abajo para cancelar la edición y restablecer el valor anterior.
5. **Derecha:** cuando se muestre el menú OSD, presione el *joystick* hacia la derecha para desplazar la selección hacia arriba. Durante la edición de una entrada, presione el *joystick* hacia la derecha para aumentar el valor o para desplazarse entre las opciones disponibles.

MONTAJE DEL SOPORTE

Para ahorrar espacio de embalaje, el soporte se entrega en dos partes. Primero, coloque una toalla o una manta que sirva de amortiguación sobre una superficie plana, luego ponga encima el monitor boca abajo. Use los tornillos M4x6 incluidos para fijar la base del soporte al cuello del soporte, luego utilice los tornillos M4x10 que se incluyen para fijar el soporte ya ensamblado al monitor.



SISTEMA DEL MENÚ OSD

Menú imagen

Brillo: ajusta el brillo general de la pantalla. El rango de ajuste es de **0-100** en incrementos de 1 punto.

Contraste: ajusta el nivel de contraste entre las zonas brillantes y oscuras de la imagen. El rango de ajuste es de **0-100** en incrementos de 1 punto.

Nitidez: ajusta el nivel de realce del contorno de la imagen. El rango de ajuste es de **0-4** en incrementos de 1 punto.

Relación de aspecto: ajusta la relación de aspecto de la imagen. Las opciones disponibles son **pantalla completa, 16:9, 4:3 y 1:1**. La opción «pantalla completa» usa la salida de

la relación de aspecto de la fuente de vídeo conectada y las otras opciones fuerzan las otras relaciones de aspecto disponibles.

Ultravívido: ajusta el nivel de saturación de color en uso. Las opciones disponibles son **desactivado, alto, medio y bajo**.

DCR (relación de contraste dinámico): activa o desactiva la función relación de contraste dinámico que usa la retroiluminación de la imagen para aumentar artificialmente el contraste general de la misma. La DRC no es totalmente compatible con imágenes en movimiento rápido que se encuentran en las películas de acción y los videojuegos.

Menú de color

Efectos de color: selecciona una de las imágenes en color predeterminadas que se han diseñado para usarlas con diferentes aplicaciones. Las opciones disponibles son **estándar, FPS, RAC, RTS y película**. Las opciones FPS (disparos en primera persona), RAC (carreras) y RTS (estrategia) están diseñadas para juegos de disparos en primera persona, juegos de carreras y juegos de estrategia en vivo.

Saturación: ajusta el nivel de saturación del color. El rango de ajuste es de **0-100** en incrementos de 1 punto.

Gamma: selecciona una de las opciones disponibles para gamma. Las opciones disponibles son **Off, 1.8, 2.0, 2.2 y 2.4**.

Temperatura: selecciona uno de los valores de temperatura del color. Las opciones disponibles son **9300, 7500, 6500, 5400, sRGB y usuario**.

R: ajusta el nivel de color rojo en la imagen. El rango de ajuste es de **0-255** en incrementos de 1 punto.

G: ajusta el nivel de color verde en la imagen. El rango de ajuste es de **0-255** en incrementos de 1 punto.

B: ajusta el nivel de color azul en la imagen. El rango de ajuste es de **0-255** en incrementos de 1 punto.

Menú avanzado

Volumen: ajusta el nivel de volumen. El rango de ajuste es de **0-100** en incrementos de 1 punto.

Mute: activa o desactiva el silencio del audio. Las opciones disponibles son **On** y **Off**.

Over Drive (sobrecarga): ajusta la velocidad a la que el monitor es capaz de cambiar los colores para los fines del antiespectro. Las opciones disponibles son **On** y **Off**.

Free Sync: activa o desactiva la función FreeSync™ que usa una velocidad de actualización dinámica para reducir la división de la pantalla. Las opciones disponibles son **On** y **Off**.

Low Blue Ray (rayo azul bajo): ajusta el nivel de luz azul que contiene la imagen. Las opciones disponibles son **desactivado, bajo, medio** y **alto**.

Los: Las opciones disponibles son **desactivado, Los 1, Los 2** y **Los 3**.

Menú OSD

Idioma: selecciona uno de los idiomas disponibles para el sistema del menú OSD. Los idiomas disponibles son **inglés, chino, coreano, francés, alemán, español, ruso, holandés** e **italiano**.

Menú de tiempo: ajusta la cantidad de tiempo que el menú OSD permanecerá en la pantalla sin la activación del botón. El rango de ajuste es de **10-60** segundos en intervalos de 1 segundo.

Posición OSD H: establece la posición horizontal del menú OSD en la pantalla. El rango de ajuste es de **0-100** en incrementos de 1 punto.

Posición OSD V: establece la posición vertical del menú OSD en la pantalla. El rango de ajuste es de **0-100** en incrementos de 1 punto.

Transparencia: ajusta el nivel de transparencia en el menú OSD. El rango de ajuste es de **0-255** en incrementos de 1 punto.

Restablecer: restablece todos los ajustes predeterminados de fábrica del monitor.

Menú información

Esta pantalla muestra la versión de *firmware*, la entrada activa, la resolución de la pantalla, la frecuencia horizontal y el reloj de píxeles.

ASISTENCIA TÉCNICA

Monoprice se enorgullece de proporcionar asistencia técnica gratuita, en directo y en línea para ayudarle con cualquier duda que tenga sobre la instalación, configuración, solución de problemas o recomendaciones de producto. Si en algún momento necesita asistencia con un producto nuevo, conéctese para hablar con uno de nuestros amables y expertos compañeros de asistencia técnica. La asistencia técnica está disponible a través del botón del chat en línea que se encuentra en nuestra página web www.monoprice.com en horario comercial estándar los siete días de la semana. También puede recibir asistencia enviando un mensaje de correo electrónico a tech@monoprice.com

ESPECIFICACIONES

Modelo	24656, 30672, 30673
Resolución máxima	2560 x 1440
Velocidad máxima de actualización	144 Hz
Distancia entre píxeles	0,2058 x 0,2058 mm
Brillo	250 cd/m ²
Relación de contraste	1,000:1
Relación de contraste dinámico	500,000:1
Tiempo de respuesta	1 ms
Ángulos de visión (H/V)	170° / 160°
Colores máximos	16,7 millones
Entradas de vídeo	1 DisplayPort, 1 Dual-Link DVI-D, HDMI®
Versión del DisplayPort	1.2a
Versión HDMI®	2.0
Potencia de entrada	12 VDC, 4A
Potencia de entrada del adaptador de corriente alterna	100~240 VAC, 50/60 Hz
Consumo máximo de energía	48 vatios
Temperatura de funcionamiento	-0 ~ +50 °C (+32 ~ +122 °F)
Temperatura de almacenamiento	-20 ~ +60 °C (+4 ~ +140 °F)
Humedad de funcionamiento	10 ~ 85 % RH, sin condensación
Dimensiones (sin soporte)	548 x 324 x 37 mm (21,6" x 12,8" x 1,5")
Dimensiones (con soporte)	548 x 401 x 140 mm (21,6" x 15,8" x 5,5")
Peso (sin soporte)	3,33 kilos (7,3 libras)
Peso (con soporte)	3,76 kilos 8,3 libras

CUMPLIMIENTO NORMATIVO

Aviso de la FCC (Comisión Federal de Comunicaciones)



La modificación del equipo sin la autorización de Monoprice puede ocasionar que este deje de cumplir con los requisitos de la FCC para los dispositivos digitales Clase B. En tal caso, la normativa de la FCC puede limitar el derecho de uso del equipo, y puede que se le requiera que corrija cualquier interferencia en las comunicaciones de radio y televisión bajo su responsabilidad y coste.

Este equipo se ha testado y se ha comprobado que cumple con las limitaciones para un dispositivo digital Clase B en virtud del apartado 15 de la normativa de la FCC. Estas limitaciones se concibieron para proporcionar protección razonable contra las interferencias dañinas en las instalaciones residenciales. Este equipo genera, usa y puede irradiar energía de radiofrecuencia, y si no se instala y se usa de acuerdo con las instrucciones, puede causar interferencias nocivas en las comunicaciones de radio. Aunque no se puede garantizar que no se producirán interferencias en una instalación determinada. Si este equipo causara interferencias dañinas a la recepción de radio o televisión, esto se puede determinar apagando y encendiendo el equipo, se recomienda al usuario que intente corregir la interferencia tomando una o más de las medidas siguientes:

- Reorientar o reubicar la antena receptora.
- Aumentar la separación entre el equipo y el receptor.
- Conectar el equipo a una toma de corriente o a un circuito distinto al que esté conectado el receptor.
- Requerir ayuda al distribuidor o a un técnico especializado en radio o televisión.

Aviso para la industria de Canadá

Este dispositivo digital Clase B cumple con la normativa canadiense ICES-003.

Este dispositivo digital Clase B cumple con la normativa canadiense ICES-003.



Declaración de conformidad con la normativa de la UE

Monoprice, Inc. declara que el producto que se describe en esta guía del usuario o en este manual del usuario cumple con las normativas aplicables que se encuentran a continuación. El texto completo de la declaración de conformidad con la normativa de la UE está disponible en la siguiente dirección de Internet:

https://www.monoprice.com/product?c_id=113&cp_id=11307&cs_id=1130703&p_id=24656&seq=1&format=2

o el documento CE se puede encontrar en este manual del usuario.

- Directiva 2004/108/CE sobre compatibilidad electromagnética
- Directiva 2014/35/UE sobre los límites de tensión
- Directiva 2011/65/UE sobre la restricción de sustancias peligrosas en aparatos eléctricos y electrónicos (RoHS2)
- Directiva 2012/19/CE sobre RAEE
- Directiva 94/62/CE sobre envases y residuos de envases
- Directiva 1907/2006/CE sobre el registro, la evaluación, la autorización y la restricción de las sustancias y preparados químicos (REACH)

Información sobre la RAEE (WEEE)

La información para el usuario de productos de consumo se encuentra recogida en la directiva 2012/19/EU sobre residuos de aparatos eléctricos y electrónicos (RAEE).

Este documento contiene información importante para los usuarios relacionada con la correcta eliminación y reciclaje de los productos Monoprice. Los consumidores están obligados a cumplir esta notificación para todos los productos electrónicos que lleven el símbolo siguiente:



Para consumidores de la Unión Europea: la directiva europea requiere que el equipo que lleve este símbolo en el producto o en su embalaje no se deseché con los residuos domésticos sin clasificar. El símbolo indica que este producto tiene que desecharse por otro medio distinto al que se use habitualmente para los residuos domésticos. Su responsabilidad es desechar este y otros productos eléctricos y electrónicos a través de los puntos de recolección designados por el gobierno o las autoridades locales. La correcta eliminación y el reciclaje ayudarán a prevenir posibles consecuencias negativas para el medio ambiente y la salud. Para obtener más información sobre la eliminación de sus equipos antiguos, póngase en contacto con las autoridades locales, el servicio de eliminación de residuos o la tienda en la que adquirió el producto.

Aviso de seguridad



ADVERTENCIA: no utilice este producto cerca del agua, por ejemplo en un sótano con humedad o cerca de una piscina o en una zona en la que pueda producir el contacto accidental con el agua o líquidos.

ADVERTENCIA: evite el uso de este producto durante una tormenta eléctrica. Puede que exista un riesgo ligero de descarga eléctrica producto de la sobrecarga causada por un rayo.

ADVERTENCIA: el adaptador de alimentación externa o el cable de alimentación de corriente alterna es el dispositivo de desconexión del equipo. La toma de corriente tiene que estar situada cerca del equipo y se tiene que poder acceder a ella fácilmente.

HDMI®, el logotipo HDMI y High-Definition Multimedia Interface son marcas comerciales o marcas registradas de HDMI Licensing LLC en los Estados Unidos y otros países.

AMD® y FreeSync™ son marcas registradas de Advanced Micro Devices, Inc. en los Estados Unidos y otras jurisdicciones.