

MONOPRICE

**27" WQHD 144Hz Ultra Slim Aluminum Monitor
with FreeSync™**

P/N 24657/30674/30675

User's Manual

SAFETY WARNINGS AND GUIDELINES

Please read this entire manual before using this device, paying extra attention to these safety warnings and guidelines. Please keep this manual in a safe place for future reference.

- This monitor is intended for indoor use only.
- Do not expose this monitor to water or moisture of any kind. Do not place drinks or other containers with moisture on or near the device. If moisture does get in or on the device, immediately unplug it from the power outlet and allow it to fully dry before reapplying power.
- Do not touch the monitor, the power cord, or any other connected cables with wet hands.
- Do not subject the monitor to extreme force, shock, or fluctuations in temperature or humidity.
- Do not expose this monitor to excessively high temperatures. Do not place it in, on, or near heat sources, such as a fireplace, stove, radiator, etc. Do not leave it in direct sunlight.
- Prior to operation, check the unit and power cord for physical damage. Do not use if physical damage has occurred.
- Take care to prevent damage to the power cord. Do not allow it to become crimped, pinched, walked on, or become tangled with other cords. Ensure that the power cord does not present a tripping hazard.
- Ensure that power is turned off and disconnected before making any electrical connections.
- Clean using a soft, dry cloth only. Do not use chemical cleaners, solvents, or detergents. For stubborn deposits, moisten the cloth with warm water.
- This monitor has no user serviceable parts. Do not open the case or otherwise attempt to modify this monitor.
- Do not leave a single image on the display for a long period of time. Doing so could cause "burn-in" of the image.

CUSTOMER SERVICE

The Monoprice Customer Service department is dedicated to ensuring that your ordering, purchasing, and delivery experience is second to none. If you have any problem with your order, please give us an opportunity to make it right. You can contact a Monoprice Customer Service representative through the Live Chat link on our website www.monoprice.com during normal business hours (Mon-Fri: 5am-7pm PT, Sat-Sun: 9am-6pm PT) or via email at support@monoprice.com

PACKAGE CONTENTS

Please take an inventory of the package contents to ensure you have all the items listed below. If anything is missing or damaged, please contact Monoprice Customer Service for a replacement.

1x 27" Monitor

1x Stand Neck

1x Stand Base

3x M4x10 Screws

3x M4x6 Screws

1x High Speed HDMI® Cable

1x AC Power Adapter

1x AC Power Cord

1x User's Manual

PRODUCT OVERVIEW

Rear Panel



DC

DVI

HDMI

HDMI

DP

Headphone

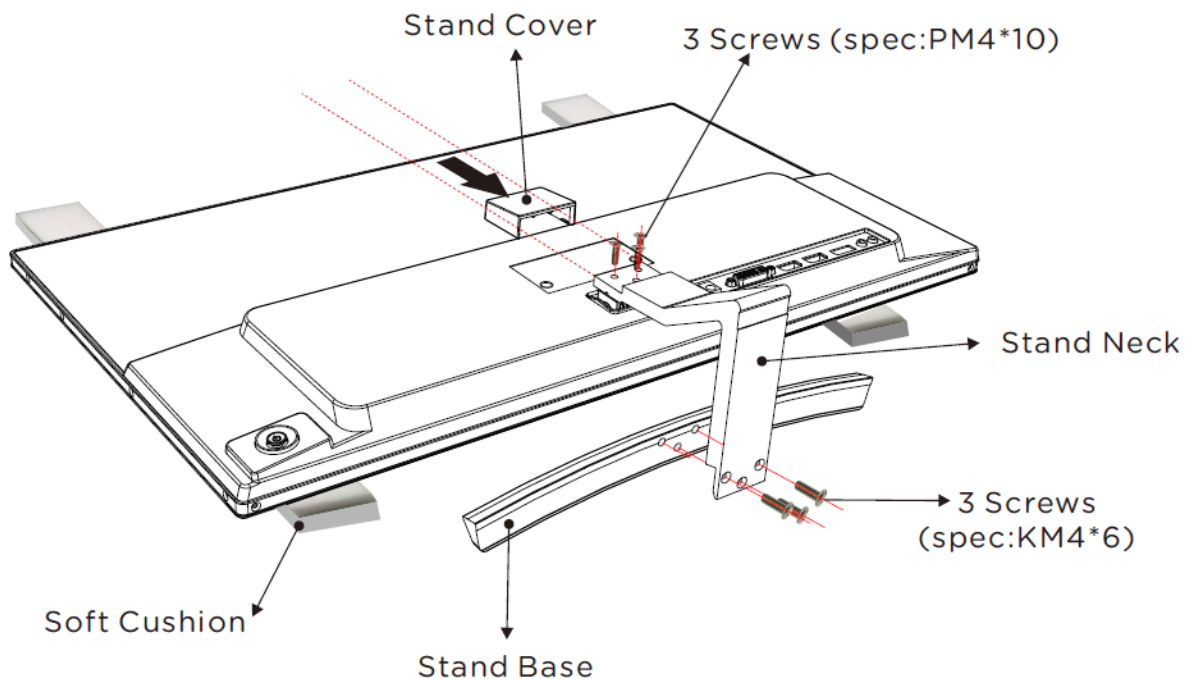
Controls



1. **Power:** Press the joystick in to turn the monitor on or to put it into standby mode.
2. **Menu:** Push the joystick up to display the OSD menu. If the menu is displayed, push the joystick up to select or edit the highlighted entry. If editing an entry, push the joystick up to save the changes.
3. **Left:** If the OSD menu is displayed, push the joystick to the left to move the highlight down. If editing an entry, push the joystick to the left to decrease the value or to cycle back through the available options.
4. **Exit:** If the OSD menu is displayed, push the joystick down to exit to the previous menu. If at the top menu, push the joystick down to exit the OSD menu. If editing an entry, push the joystick down to cancel the editing and restore the previous value.
5. **Right:** If the OSD menu is displayed, push the joystick to the right to move the highlight up. If editing an entry, push the joystick to the right to increase the value or to cycle forward through the available options.

STAND ASSEMBLY

To conserve space in the packaging, the stand is shipped in two parts. First, place a towel or blanket on a flat surface to serve as a cushion, then place the monitor face down on the cushion. Use the included M4x6 screws to attach the Stand Base to the Stand Neck, then use the included M4x10 screws to attach the Stand Assembly to the monitor.



OSD MENU SYSTEM

Picture Menu

Brightness: Adjusts the overall screen brightness. The adjustment range is from **0-100** in 1 point increments.

Contrasts: Adjusts the amount of contrast between the bright and dark areas of the image. The adjustment range is from **0-100** in 1 point increments.

Sharpness: Adjusts the amount of edge enhancement on the image. The adjustment range is **0-4** in 1 point increments.

Aspect Ratio: Adjusts the image aspect ratio. The available options are **Full, 16:9, 4:3,** and **1:1**. The Full option uses the aspect ratio output by the connected video source, while the other three options force the individual aspect ratios.

Ultra Vivid: Adjusts the amount of color saturation in use. The available options are **Off, High, Middle, and Low.**

DCR: Enables or disable the Dynamic Contrast Ratio feature, which uses the image backlighting to artificially increase overall image contrast. DCR is not well suited for use with fast moving images found in action movies and video games.

Color Menu

Color Effects: Selects one of the image color presets designed for use with different applications. The available options are **Standard, FPS, RAC, RTS, and Movie.** The FPS, RAC, and RTS options are designed for gaming with First Person Shooters, Racing games, and Real Time Strategy games.

Saturation: Adjust the amount of color saturation. The adjustment range is **0-100** in 1 point increments.

Gamma: Selects one of the available gamma options. The available options are **Off, 1.8, 2.0, 2.2, and 2.4.**

Temperature: Selects one of the color temperature values. The available options are **9300, 7500, 6500, 5400, sRGB, and User.**

R: Adjusts the amount of red color in the image. The adjustment range is **0-255** in 1 point increments.

G: Adjusts the amount of green color in the image. The adjustment range is **0-255** in 1 point increments.

B: Adjusts the amount of blue color in the image. The adjustment range is **0-255** in 1 point increments.

Advance Menu

Volume: Adjusts the volume level. The adjustment range is **0-100** in 1 point increments.

Mute: Enables or disables audio muting. The available options are **On** and **Off**.

Over Drive: Adjusts how quickly the monitor is able to switch colors for anti-ghosting purposes. The available options are **On** and **Off**.

Free Sync: Enables or disables the FreeSync™ feature, which uses a dynamic refresh rate aimed at reducing screen tearing. The available options are **On** and **Off**.

Low Blue Ray: Adjusts the amount of blue light contained in the image. The available options are **Off, Low, Middle,** and **High**.

Los: The available options are **Off, Los 1, Los 2,** and **Los 3**.

OSD Menu

Language: Selects one of the available languages for the OSD menu system. The available languages are **English, Chinese, Korean, French, German, Spanish, Russian, Dutch,** and **Italian**.

Menu Time: Adjusts the amount of time the OSD menu will remain on screen with no button activation. The adjustment range is **10-60** seconds in 1 second intervals.

OSD H Position: Sets the horizontal position of the OSD menu on the screen. The adjustment range is **0-100** in 1 point increments.

OSD V Position: Sets the vertical position of the OSD menu on the screen. The adjustment range is **0-100** in 1 point increments.

Transparency: Adjusts the amount of transparency in the OSD menu. The adjustment range is **0-255** in 1 point increments.

Reset: Resets all monitor settings to the factory default values.

Information Menu

This screen displays the firmware version, active input, screen resolution, horizontal frequency, and pixel clock.

TECHNICAL SUPPORT

Monoprice is pleased to provide free, live, online technical support to assist you with any questions you may have about installation, setup, troubleshooting, or product recommendations. If you ever need assistance with your new product, please come online to talk to one of our friendly and knowledgeable Tech Support Associates. Technical support is available through the online chat button on our website www.monoprice.com during regular business hours, 7 days a week. You can also get assistance through email by sending a message to tech@monoprice.com

SPECIFICATIONS

Model	24657, 30674, 30675
Maximum Resolution	2560 x 1440
Pixel Pitch	0.2331 x 0.2331 mm
DisplayPort Version	1.2a
HDMI® Version	2.0
Maximum Vertical Frequency	144Hz
Operating Temperature	+32 ~ +122°F (0 ~ +50°C)
Storage Temperature	-4 ~ +140°F (-20 ~ +60°C)
Operating Humidity	10~ 85% RH, non-condensing

REGULATORY COMPLIANCE

Notice for FCC



Modifying the equipment without Monoprice's authorization may result in the equipment no longer complying with FCC requirements for Class B digital devices. In that event, your right to use the equipment may be limited by FCC regulations, and you may be required to correct any interference to radio or television communications at your own expense.

This equipment has been tested and found to comply with the limits for a Class B digital device, pursuant to Part 15 of the FCC Rules. These limits are designed to provide reasonable protection against harmful interference in a residential installation. This equipment generates, uses and can radiate radio frequency energy and, if not installed and used in accordance with the instructions, may cause harmful interference to radio communications. However, there is no guarantee that interference will not occur in a particular installation. If this equipment does cause harmful interference to radio or television reception, which can be determined by turning the equipment off and on, the user is encouraged to try to correct the interference by one or more of the following measures:

- Reorient or relocate the receiving antenna.
- Increase the separation between the equipment and receiver.
- Connect the equipment into an outlet on a circuit different from that to which the receiver is connected.
- Consult the dealer or an experienced radio/TV technician for help.

Notice for Industry Canada

This Class B digital apparatus complies with Canadian ICES-003.

Cet appareil numérique de la classe B est conforme à la norme NMB-003 du Canada.



EU Declaraton of Conformity

Monoprice, Inc. declares the product described within this user guide or manual is in compliance with below applicable directives. The full text of the EU Declaration of Conformity is available at the following internet address:

https://www.monoprice.com/product?c_id=113&cp_id=11307&cs_id=1130703&p_id=24657&seq=1&format=2

or the CE DoC can be found within this user manual.

- EMC Directive 2004/108/EC
- Low Voltage Directive 2014/35/EU
- RoHS2 Directive 2011/65/EU
- WEEE Directive 2012/19/EC
- Packaging & Packaging Waste Directive 94/62/EC
- REACH Directive 1907/2006/EC

WEEE Information

User information for consumer products covered by EU Directive 2012/19/EU on Waste Electric and Electronic Equipment (WEEE).

This document contains important information for users with regards to the proper disposal and recycling of Monoprice products. Consumers are required to comply with this notice for all electronic products bearing the following symbol:



For Consumers in the European Union: This EU Directive requires that the product bearing this symbol and or its packaging must not be disposed of with unsorted municipal waste. The symbol indicates that this product should be disposed of separately from regular household waste streams. It is your responsibility to dispose of this and other electrical and electronics products via designated collection facilities appointed by the government or local authorities. Correct disposal and recycling will help prevent potential negative consequences to the environment and human health. For more detailed information about the disposal of your unwanted product, please contacts your local authorities, waste disposal service, or the shop where you purchased the product.

Safety Notice



WARNING: Do not use this product near water, for example, in a wet basement or near swimming pool or in an area where accidental contact with water or liquid might occurs.

WARNING: Avoid using this product during an electrical storm. There may be a remote risk of electric shock from the surge caused by lightning.

WARNING: The external power adapter or AC power cord is the equipment's disconnection device. The power outlet must be located nearby the equipment and its access must be easy.

HDMI®, the HDMI Logo, and High-Definition Multimedia Interface are trademarks or registered trademarks of HDMI Licensing LLC in the United States and other countries.

AMD® and FreeSync™ are trademarks of Advanced Micro Devices, Inc. in the United States and/or other jurisdictions.

MONOPRICE

Moniteur ultrafin en aluminium WQHD 144 Hz de 27
po avec FreeSync™

P/N 24657/30674/30675

Manuel de l'utilisateur

AVERTISSEMENTS ET CONSIGNES DE SÉCURITÉ

Veillez s'il vous plaît lire l'intégralité de ce manuel avant d'utiliser cet appareil, en accordant une attention particulière à ces avertissements et consignes de sécurité. Veuillez garder ce manuel dans un endroit sûr afin de pouvoir vous y référer à l'avenir.

- Ce moniteur est destiné uniquement à une utilisation en intérieur.
- N'exposez pas ce moniteur à l'eau ou à l'humidité. Ne placez pas de boissons ou d'autres récipients humides sur ou à proximité de l'appareil. Si de l'humidité pénètre dans ou sur l'appareil, débranchez-le immédiatement de la prise de courant et laissez-le sécher complètement avant de le remettre sous tension.
- Ne touchez pas le moniteur, le cordon d'alimentation ou tout autre câble branché avec les mains mouillées.
- Ne soumettez pas le moniteur à une force extrême, à des chocs ou à des variations de température ou d'humidité.
- N'exposez pas ce moniteur à des températures excessivement élevées. Ne le placez pas dans, sur ou à proximité de sources de chaleur, telles qu'une cheminée, une cuisinière, un radiateur, etc. Ne le laissez pas sous la lumière directe du soleil.
- Avant l'utilisation, vérifiez que l'appareil et le cordon d'alimentation ne sont pas endommagés. Ne pas utiliser si des dommages physiques ont eu lieu.
- Veillez à ne pas endommager le cordon d'alimentation. Ne le laissez pas être torsadé, pincé, chevauché ou emmêlé avec d'autres cordons. Assurez-vous que le cordon d'alimentation ne présente aucun risque de chute.
- Assurez-vous que l'alimentation est coupée et déconnectée avant d'effectuer toute connexion électrique.
- Nettoyez uniquement avec un chiffon doux et sec. N'utilisez pas de nettoyeurs chimiques, de solvants ou de détergents. Pour les dépôts tenaces, humidifiez le chiffon avec de l'eau chaude.
- Ce moniteur ne contient aucune pièce réparable par l'utilisateur. N'ouvrez pas le boîtier et n'essayez en aucune autre façon de modifier ce moniteur.
- Ne laissez pas une seule image sur l'écran pendant une longue période. Cela pourrait provoquer un «vieillissement» de l'image.

SERVICE CLIENTS

Le département du service clientèle de Monoprice veille à ce que votre expérience de commande, d'achat et de livraison soit la meilleure possible. Si vous avez un problème avec votre commande, veuillez s'il vous plaît nous offrir l'opportunité de faire les choses correctement. Vous pouvez contacter un représentant du service clientèle de Monoprice via le lien Live Chat de discussion en direct sur notre site Internet www.monoprice.com pendant les heures d'ouverture normales (du lundi au vendredi de 5h00 à 19h00, du samedi au dimanche de 9h00 à 18h00) ou par e-mail à support@monoprice.com

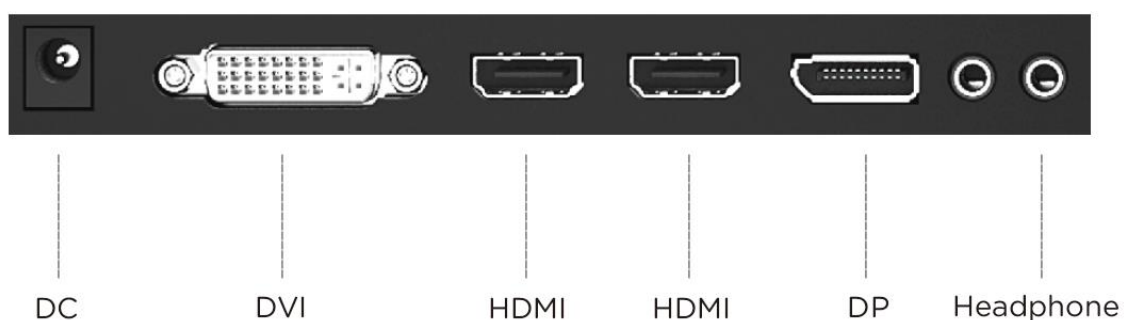
CONTENU DE L'EMBALLAGE

Veillez s'il vous plaît procéder à l'inventaire du contenu de l'emballage afin de vous assurer d'avoir tous les éléments listés ci-dessous. Si quelque chose manque ou est endommagé, veuillez contacter le service clientèle de Monoprice pour un remplacement.

1 moniteur 27 po	1 câble HDMI® haute vitesse
1 support montant	1 adaptateur secteur CA
1 base de support	1 cordon d'alimentation CA
3 x10 vis M4	1 manuel de l'utilisateur
3 x 6 vis M4	

PRÉSENTATION DU PRODUIT

Panneau arrière



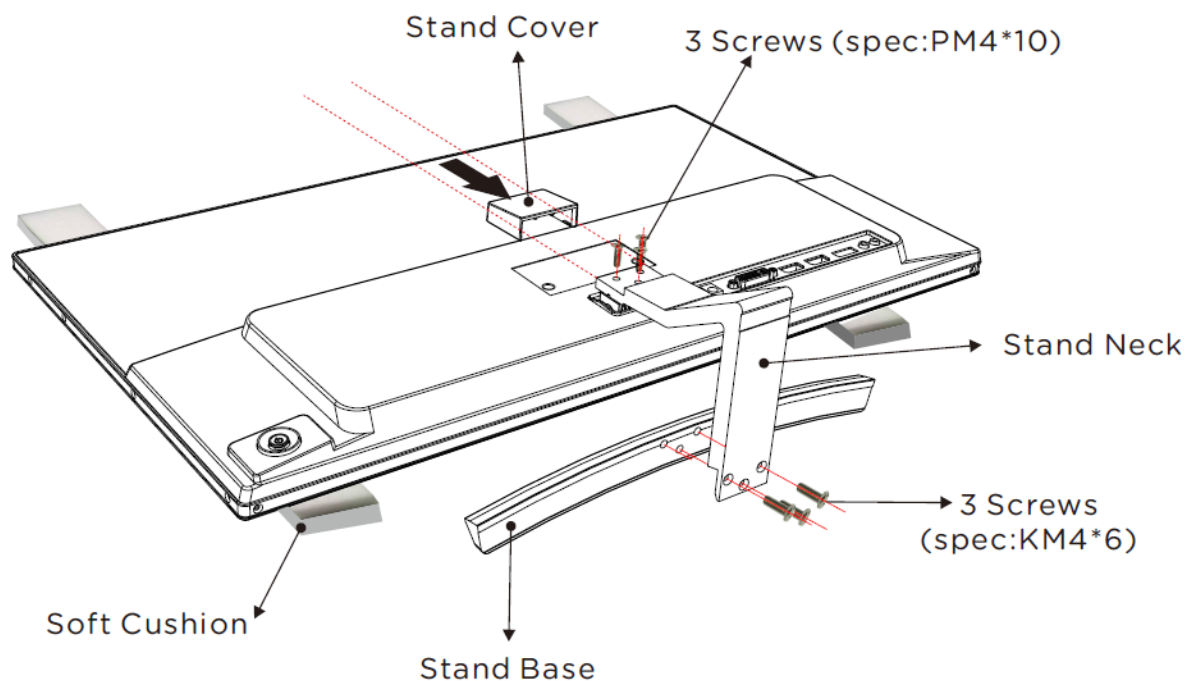
Commandes



1. **Power/Alimentation:** appuyez sur la manette pour allumer le moniteur ou pour le mettre en mode veille.
2. **Menu:** poussez la manette vers le haut pour afficher le menu OSD. Si le menu est affiché, poussez la manette vers le haut pour sélectionner ou modifier l'entrée en surbrillance. Si vous modifiez une entrée, poussez la manette vers le haut pour sauvegarder les modifications.
3. **Left/Gauche:** si le menu OSD est affiché, poussez la manette vers la gauche pour déplacer la surbrillance vers le bas. Si vous modifiez une entrée, poussez la manette vers la gauche pour diminuer la valeur ou pour faire défiler les options disponibles.
4. **Exit/Quitter:** si le menu OSD est affiché, poussez la manette vers le bas pour revenir au menu précédent. Si vous êtes dans le menu principal, appuyez sur la manette vers le bas afin de quitter le menu OSD. Si vous modifiez une entrée, appuyez sur la manette pour annuler la modification et restaurer la valeur précédente.
5. **Right/Droite:** si le menu OSD est affiché, poussez la manette vers la droite pour déplacer la surbrillance vers le haut. Si vous modifiez une entrée, poussez la manette vers la droite afin d'augmenter la valeur ou pour faire défiler les options disponibles.

MONTAGE DU SUPPORT

Pour économiser de l'espace dans l'emballage, le support est livré en deux parties. Tout d'abord, placez une serviette ou une couverture sur une surface plane pour servir de coussin d'amortissage, puis placez le moniteur face vers le bas sur ce « coussin ». Utilisez les 6 vis M4 fournies pour fixer la base du support au support montant, puis utilisez les 10 vis M4 fournies afin de fixer le support au moniteur.



SYSTÈME DE MENU OSD

Menu photo/image

Luminosité: règle la luminosité globale de l'écran. La plage de réglage va de **0 à 100** par incréments de 1 point.

Contrastes: règle la quantité de contraste entre les zones claires et sombres de l'image. La plage de réglage va de **0 à 100** par incréments de 1 point.

Netteté: règle la quantité d'amélioration des contours sur l'image. La plage de réglage est comprise entre **0 et 4** par incréments de 1 point.

Rapport d'aspect: règle le format de l'image. Les options disponibles sont **Full (Plein écran)**, **16:9**, **4:3** et **1:1**. L'option Full utilise le rapport d'aspect produit par la source

vidéo connectée, tandis que les trois autres options forcent les rapports d'aspect individuels.

Couleurs ultra vives: règle la quantité de saturation de couleur employée. Les options disponibles sont **Off/Arrêt**, **High/Haut**, **Middle/ Moyen**, et **Low/Bas**.

DCR: active ou désactive la fonction Dynamic Contrast Ratio (Rapport de contraste dynamique), qui utilise le rétro-éclairage de l'image afin d'augmenter artificiellement le contraste global de l'image. La DCR n'est pas bien adaptée pour une utilisation avec des images défilant rapidement trouvées dans les films d'action et les jeux vidéo.

Menu Couleur

Effets de couleur: sélectionne l'un des préréglages de couleur d'image conçus pour être utilisés avec différentes applications. Les options disponibles sont **Standard**, **FPS**, **RAC**, **RTS** et **Movie**. Les options FPS, RAC et RTS sont conçues pour le jeu avec des jeux de tir à la première personne, des jeux de course et des jeux de stratégie en temps réel.

Saturation: réglez la quantité de saturation des couleurs. La plage de réglage est comprise entre **0 et 100** par incréments de 1 point.

Gamma: sélectionne l'une des options gamma disponibles. Les options disponibles sont **Off/Désactivé**, **1.8**, **2.0**, **2.2**, and **2.4**.

Température: sélectionne l'une des valeurs de température de couleur. Les options disponibles sont **9300**, **7500**, **6500**, **5400**, **sRGB** et **Utilisateur**.

R: règle la quantité de couleur rouge dans l'image. La plage de réglage est comprise entre **0 et 255** par incréments de 1 point.

G: règle la quantité de couleur verte dans l'image. La plage de réglage est comprise entre **0 et 255** par incréments de 1 point.

B: règle la quantité de couleur bleue dans l'image. La plage de réglage est comprise entre **0 et 255** par incréments de 1 point.

Menu d'options avancées

Volume: règle le niveau du volume. La plage de réglage est comprise entre **0 et 100** par incréments de 1 point.

Muet: active ou désactive la coupure audio. Les options disponibles sont **On** et **Off**.

Over Drive (Surmultipliée): règle la vitesse à laquelle le moniteur peut changer de couleur à des fins d'anti images fantômes. Les options disponibles sont **On** et **Off**.

Free Sync (Synchronisation libre): active ou désactive la fonction FreeSync™, qui utilise un taux de rafraîchissement dynamique visant à réduire le déchirement de l'écran. Les options disponibles sont **On/Activé** et **Off/Désactivé**.

Low Blue Ray (Rayonnement bleu faible): règle la quantité de lumière bleue contenue dans l'image. Les options disponibles sont **Off/Arrêt**, **High/Haut**, **Middle/Moyen**, et **Low/Bas**.

Los: Les options disponibles sont **Off/désactivé**, **Los 1**, **Los 2** et **Los 3**.

Menu OSD

Langue: sélectionne l'une des langues disponibles pour le système de menus OSD. Les langues disponibles sont **l'anglais, le chinois, le coréen, le français, l'allemand, l'espagnol, le russe, le néerlandais et l'italien**.

Heure du menu: règle la durée pendant laquelle le menu OSD reste à l'écran sans activation de bouton. La plage de réglage est comprise entre **10 et 60 secondes** par intervalles de 1 seconde.

Position OSD H: règle la position horizontale du menu OSD sur l'écran. La plage de réglage est comprise entre **0 et 100** par incréments de 1 point.

Position OSD V: définit la position verticale du menu OSD sur l'écran. La plage de réglage est comprise entre **0 et 100** par incréments de 1 point.

Transparence: règle la quantité de transparence dans le menu OSD. La plage de réglage est comprise entre **0 et 255** par incréments de 1 point.

Réinitialisation: réinitialise tous les paramètres du moniteur aux valeurs par défaut définies en usine.

Menu d'informations

Cet écran affiche la version du micro-logiciel, l'entrée active, la résolution de l'écran, la fréquence horizontale et l'horloge des pixels.

ASSISTANCE TECHNIQUE

Monoprice est heureux de vous fournir une assistance technique en direct, gratuite et en ligne afin de vous aider à répondre à toutes vos questions concernant l'installation, la configuration, le dépannage ou les recommandations de produits. Si vous avez besoin d'aide pour votre nouveau produit, veuillez vous rendre en ligne pour parler à l'un de nos conseillers en assistance technique, sympathiques et compétents. L'assistance technique est disponible via le bouton de discussion en ligne sur notre site Internet www.monoprice.com pendant les heures normales d'ouverture, 7 jours par semaine. Vous pouvez également obtenir de l'aide par courrier électronique en envoyant un message à l'adresse tech@monoprice.com

CARACTÉRISTIQUES

Modèle	24657, 30674, 30675
Résolution maximale	2560 x 1440
Pas de pixel	0,2331 x 0,2331 mm
Version du port d'affichage	1.2a
Version HDMI®	2.0
Fréquence verticale maximale	144 Hz
Température en fonctionnement	0 ~ +50°C (+32 ~ +122°F)
Température de stockage	-20 ~ +60°C (-4 ~ +140°F)
Humidité en fonctionnement	10 ~ 85 % RH, sans condensation

CONFORMITÉ À LA RÉGLEMENTATION

Avertissement relatif à la FCC



La modification de l'équipement sans l'autorisation de Monoprice peut entraîner la non-conformité de l'équipement aux exigences de la FCC pour les appareils numériques de classe B. Dans ce cas, votre droit d'utiliser l'équipement peut être limité par les règlements de la FCC, et vous devrez peut-être corriger toute interférence avec les communications radio ou télévision à vos frais.

Cet équipement a été testé et déclaré conforme aux limites d'un appareil numérique de classe B, conformément à la section 15 de la réglementation de la FCC. Ces limites sont conçues afin fournir une protection raisonnable contre les interférences nuisibles dans une installation résidentielle. Cet équipement génère, utilise et peut émettre de l'énergie radioélectrique et, s'il n'est pas installé et utilisé conformément aux instructions, il peut causer des interférences nuisibles aux communications radio. Cependant, il n'y a aucune garantie que des interférences ne se produiront pas dans une installation particulière. Si cet équipement cause des interférences nuisibles à la réception de la radio ou de la télévision, ce qui peut être déterminé en éteignant et en rallumant l'équipement, l'utilisateur est encouragé à essayer de corriger l'interférence par une ou plusieurs des mesures suivantes :

- Réorienter ou déplacer l'antenne de réception.
- Augmenter la distance entre l'équipement et le récepteur.
- Connecter l'équipement à une prise d'un circuit différent de celui auquel le récepteur est connecté.
- Consulter le revendeur ou un technicien radio/TV expérimenté pour obtenir de l'aide.

Avertissement relatif à Industry Canada

Cet appareil numérique de classe B est conforme à la norme canadienne ICES-003.

Cet appareil numérique de la classe B est conforme à la norme NMB-003 en vigueur au Canada.



Déclaration de conformité de l'UE

Monoprice, Inc. déclare que le produit décrit dans ce manuel d'utilisation ou dans ce manuel est conforme aux directives applicables ci-dessous. Le texte intégral de la déclaration de conformité de l'UE est disponible à l'adresse Internet suivante:

https://www.monoprice.com/product?c_id=113&cp_id=11307&cs_id=1130703&p_id=24657&seq=1&format=2

ou le CE DoC se trouve dans ce manuel d'utilisation.

Directive EMC 2004/108/CE

Directive basse tension 2014/35/UE

Directive RoHS2 2011/65/UE

Directive DEEE 2012/19/CE

Directive sur les emballages et les déchets d'emballage 94/62/CE

Directive REACH 1907/2006 / CE

Informations relatives aux DEEE

Informations de l'utilisateur pour les produits de consommation couverts par la directive européenne 2012/19/UE relative aux déchets d'équipements électriques et électroniques (DEEE).

Ce document contient des informations importantes pour les utilisateurs concernant la mise au rebut et le recyclage des produits Monoprice. Les consommateurs sont tenus de se conformer à cet avis pour tous les produits électroniques portant le symbole suivant:



Pour les consommateurs de l'Union européenne: la directive européenne 2012/19/UE exige que les équipements portant ce symbole sur le produit et/ou son emballage ne doivent pas être éliminés avec les déchets municipaux non triés. Le symbole indique que ce produit doit être éliminé séparément des flux d'ordures ménagères ordinaires. Il est de votre responsabilité de vous débarrasser de ce matériel et d'autres équipements électriques et électroniques via des installations de collecte désignées par le gouvernement ou les autorités locales. Une élimination et un recyclage corrects aideront à prévenir les conséquences négatives potentielles sur l'environnement et la santé humaine. Pour plus d'informations sur la mise au rebut de votre ancien appareil, veuillez contacter les autorités locales, le service d'élimination des déchets ou le magasin où vous avez acheté le produit.

Avertissement de sécurité



AVERTISSEMENT: n'utilisez pas ce produit près de l'eau, par exemple dans un sous-sol humide ou près d'une piscine ou dans une zone où un contact accidentel avec de l'eau ou un liquide pourrait se produire.

AVERTISSEMENT: évitez d'utiliser ce produit pendant un orage. Il peut y avoir un risque de choc électrique à distance de la surtension causée par la foudre

AVERTISSEMENT: l'adaptateur d'alimentation externe ou le cordon d'alimentation CA est le dispositif de déconnexion de l'équipement. La prise de courant doit être située à proximité de l'équipement et son accès doit être simple.

HDMI® , le logo HDMI et High-Definition Multimedia Interface sont des marques commerciales ou des marques déposées de HDMI Licensing LLC aux États-Unis et dans d'autres pays.

AMD® et FreeSync™ sont des marques commerciales d'Advanced Micro Devices, Inc. aux États-Unis et/ou dans d'autres juridictions.

MONOPRICE

Ultradünner 27-Zoll-Aluminiummonitor von 144 Hz
mit WQHD und FreeSync™

P/N 24657/30674/30675

Benutzerhandbuch

SICHERHEITSHINWEISE UND -RICHTLINIEN

Bitte lesen Sie dieses Handbuch vollständig durch, bevor Sie dieses Gerät verwenden, und achten Sie besonders auf diese Sicherheitshinweise und -richtlinien. Bitte bewahren Sie dieses Handbuch zum späteren Nachschlagen an einem sicheren Ort auf.

- Dieser Monitor ist nur für den Gebrauch in Innenräumen bestimmt.
- Setzen Sie diesen Monitor weder Wasser noch Feuchtigkeit aus. Stellen Sie keine Getränke oder andere Behälter mit Feuchtigkeit auf oder in die Nähe des Geräts. Wenn Feuchtigkeit in oder auf das Gerät gelangt, ziehen Sie es sofort aus der Steckdose heraus und lassen Sie es vollständig trocknen, bevor Sie wieder Strom anlegen.
- Berühren Sie den Monitor, das Netzkabel oder andere angeschlossene Kabel nicht mit nassen Händen.
- Setzen Sie den Monitor keinen extremen Belastungen, Stößen oder Temperatur- oder Feuchtigkeitsschwankungen aus.
- Setzen Sie diesen Monitor nicht übermäßig hohen Temperaturen aus. Stellen Sie das Gerät nicht in, auf oder in der Nähe von Wärmequellen wie einem Kamin, Ofen, Heizkörper usw. auf. Lassen Sie es nicht direkter Sonneneinstrahlung ausgesetzt.
- Überprüfen Sie vor Inbetriebnahme das Gerät und das Netzkabel auf materielle Schäden. Nicht verwenden, wenn ein materieller Schaden aufgetreten ist.
- Achten Sie darauf, dass das Netzkabel nicht beschädigt wird. Lassen Sie nicht zu, dass es gequetscht, eingeklemmt oder darauf getreten wird oder dass es sich mit anderen Kabeln verheddert. Stellen Sie sicher, dass das Netzkabel keine Stolpergefahr darstellt.
- Stellen Sie sicher, dass die Stromversorgung ausgeschaltet und getrennt ist, bevor Sie elektrische Verbindungen herstellen.
- Reinigen Sie das Gerät nur mit einem weichen, trockenen Tuch. Verwenden Sie keine chemischen Reiniger, Lösungsmittel oder Reinigungsmittel. Bei hartnäckigen Ablagerungen befeuchten Sie das Tuch mit warmem Wasser.
- Dieser Monitor verfügt über keine vom Benutzer zu wartenden Teile. Öffnen Sie das Gehäuse nicht und versuchen Sie nicht anderweitig, diesen Monitor zu modifizieren.

- Lassen Sie ein einzelnes Bild nicht über einen längeren Zeitraum auf dem Display. Dies könnte zu einem „Einbrennen“ des Bildes führen.

KUNDENDIENST

Die Kundendienstabteilung von Monoprice ist bestrebt sicherzustellen, dass Ihre Erfahrung bei der Bestellung, dem Einkauf und Versand unübertroffen ist. Falls Sie ein Problem mit Ihrer Bestellung haben, geben Sie uns bitte eine Gelegenheit, dieses zu beheben. Sie können einen Kundendienstmitarbeiter bei Monoprice über den Live-Chat-Link auf unserer Website www.monoprice.com während der normalen Geschäftszeiten (Mo.-Fr.: 5-19 Uhr PT, Sa.-So.: 9-18 Uhr PT) oder per E-Mail unter support@monoprice.com kontaktieren.

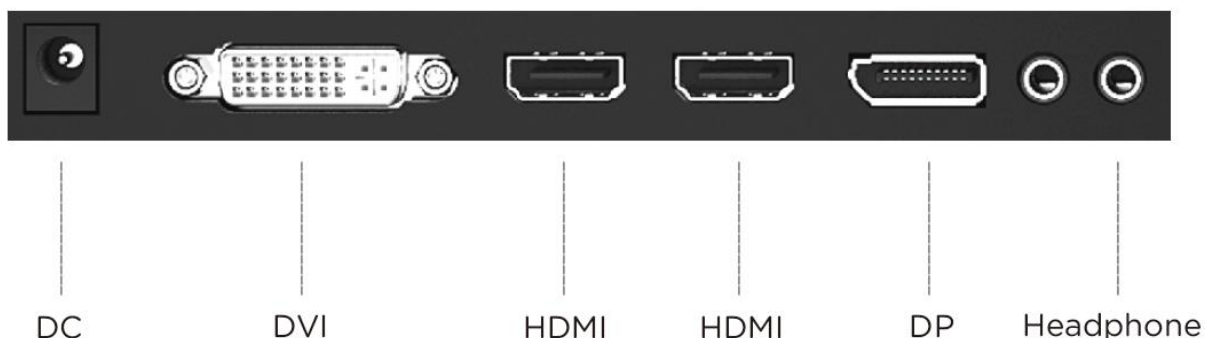
PACKUNGSGEHALT

Bitte nehmen Sie eine Bestandsaufnahme des Packungsinhalts vor, um sicherzustellen, dass Sie alle unten aufgeführten Gegenstände haben. Falls etwas fehlt oder beschädigt ist, wenden Sie sich bitte an den Kundendienst von Monoprice, um einen Ersatz anzufordern.

1x 27"-Monitor	1x HDMI®-
1x Standhals	Hochgeschwindigkeitskabel
1x Standfuß	1x AC-Netzteil
3x M4x10-Schrauben	1x AC-Netzkabel
3x M4x6-Schrauben	1x Benutzerhandbuch

PRODUKTÜBERSICHT

Rückseite



Bedienelemente



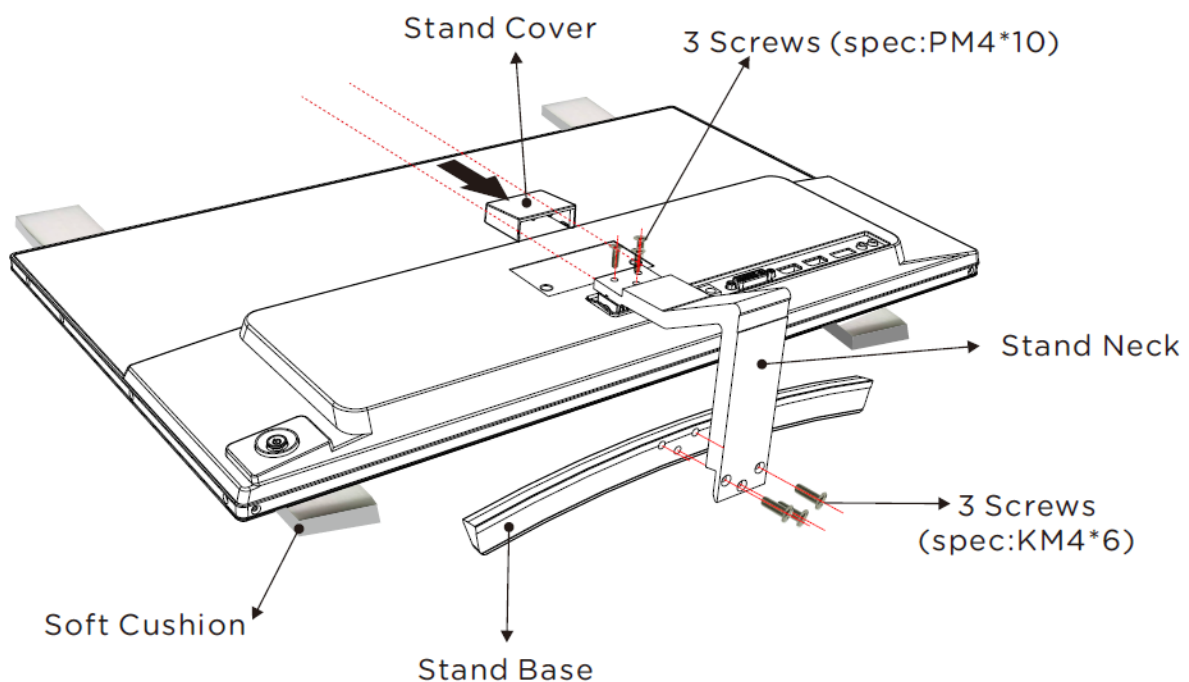
1. **Stromversorgung:** Drücken Sie den Joystick, um den Monitor einzuschalten oder in den Standby-Modus zu versetzen.
2. **Menü:** Drücken Sie den Joystick nach oben, um das OSD-Menü anzuzeigen. Wenn das Menü angezeigt wird, drücken Sie den Joystick nach oben, um den markierten Eintrag auszuwählen oder zu bearbeiten. Wenn Sie einen Eintrag bearbeiten, drücken Sie den Joystick nach oben, um die Änderungen zu speichern.
3. **Links:** Wenn das OSD-Menü angezeigt wird, drücken Sie den Joystick nach links, um die Markierung nach unten zu verschieben. Wenn Sie einen Eintrag bearbeiten, drücken Sie den Joystick nach links, um den Wert zu verringern oder rückwärts durch die verfügbaren Optionen zu wechseln.
4. **Beenden:** Wenn das OSD-Menü angezeigt wird, drücken Sie den Joystick nach unten, um zum vorherigen Menü zurückzukehren. Wenn Sie sich ganz oben im Menü befinden, drücken Sie den Joystick nach unten, um das OSD-Menü zu verlassen. Wenn Sie einen Eintrag bearbeiten, drücken Sie den Joystick nach

unten, um die Änderungen zu verwerfen und den vorherigen Wert wiederherzustellen.

5. **Rechts:** Wenn das OSD-Menü angezeigt wird, drücken Sie den Joystick nach rechts, um die Markierung nach oben zu verschieben. Wenn Sie einen Eintrag bearbeiten, drücken Sie den Joystick nach rechts, um den Wert zu erhöhen oder vorwärts durch die verfügbaren Optionen zu wechseln.

STÄNDER

Um Platz in der Verpackung zu sparen, wird der Ständer in zwei Teilen geliefert. Legen Sie zuerst ein Handtuch oder eine Decke als Polster auf eine ebene Oberfläche und legen Sie dann den Monitor mit der Vorderseite nach unten auf das Polster. Befestigen Sie den Standfuß mit den mitgelieferten M4x6-Schrauben am Standhals und befestigen Sie den Ständer anschließend mit den mitgelieferten M4x10-Schrauben am Monitor.



OSD-MENÜSYSTEM

Bildmenü

Helligkeit: Passt die Gesamthelligkeit des Bildschirms an. Der Einstellbereich liegt zwischen **0** und **100** mit Intervallen von 1 Punkt.

Kontrast: Passt den Kontrast zwischen den hellen und dunklen Bereichen des Bildes an. Der Einstellbereich liegt zwischen **0** und **100** mit Intervallen von 1 Punkt.

Schärfe: Passt die Stärke der Kantenglättung im Bild an. Der Einstellbereich liegt zwischen **0** und **4** mit Intervallen von 1 Punkt.

Bildformat: Passt das Bildformat an. Die verfügbaren Optionen sind **Vollbild, 16:9, 4:3** und **1:1**. Die Vollbildoption nutzt das von der angeschlossenen Videoquelle ausgegebene Bildformat, während die anderen drei Optionen die individuellen Bildformate erzwingen.

Ultra Vivid: Passt die verwendete Farbsättigung an. Die verfügbaren Optionen sind **Aus, Hoch, Mittel** und **Niedrig**.

DCR: Aktiviert oder deaktiviert die Funktion „Dynamisches Kontrastverhältnis“, bei der die Bildhintergrundbeleuchtung verwendet wird, um den Gesamtbildkontrast künstlich zu erhöhen. DCR eignet sich nicht so gut für Actionfilme und Videospiele mit einer hohen Bildfrequenz.

Farbmenü

Farbeffekte: Wählt eine der Voreinstellungen der Bildfarbe für die Verwendung mit verschiedenen Anwendungen aus. Die verfügbaren Optionen sind **Standard, FPS, RAC, RTS** und **Film**. Die Optionen FPS, RAC und RTS wurden für Ego-Shooter, Rennspiele und Echtzeit-Strategiespiele entwickelt.

Sättigung: Passt die Farbsättigung an. Der Einstellbereich liegt zwischen **0** und **100** mit Intervallen von 1 Punkt.

Gamma: Wählt eine der verfügbaren Gammaoptionen aus. Die verfügbaren Optionen sind **Aus, 1,8, 2,0, 2,2** und **2,4**.

Temperatur: Wählt einen der Farbtemperaturwerte aus. Die verfügbaren Optionen sind **9300, 7500, 6500, 5400, sRGB** und **Benutzer**.

R: Passt die rote Farbe im Bild an. Der Einstellbereich liegt zwischen **0** und **255** mit Intervallen von 1 Punkt.

G: Passt die grüne Farbe im Bild an. Der Einstellbereich liegt zwischen **0** und **255** mit Intervallen von 1 Punkt.

B: Passt die blaue Farbe im Bild an. Der Einstellbereich liegt zwischen **0** und **255** mit Intervallen von 1 Punkt.

Erweitertes Menü

Volumen: Passt die Lautstärke an. Der Einstellbereich liegt zwischen **0** und **100** mit Intervallen von 1 Punkt.

Stumm: Aktiviert oder deaktiviert die Stummschaltung. Die verfügbaren Optionen sind **Ein** und **Aus**.

Overdrive: Passt an, wie schnell der Monitor Farben für Anti-Ghosting-Zwecke wechseln kann. Die verfügbaren Optionen sind **Ein** und **Aus**.

Freesync: Aktiviert oder deaktiviert die FreeSync™ -Funktion, die eine dynamische Bildwiederholfrequenz verwendet, um das Bildschirm-Tearing zu reduzieren. Die verfügbaren Optionen sind **Ein** und **Aus**.

Low Blue Ray: Passt das blaue Licht im Bild an. Die verfügbaren Optionen sind **Aus**, **Niedrig**, **Mittel** und **Hoch**.

Los: Die verfügbaren Optionen sind **Aus**, **Los 1**, **Los 2**, und **Los 3**.

OSD-Menü

Sprache: Wählt eine der verfügbaren Sprachen für das OSD-Menüsystem aus. Die verfügbaren Sprachen sind **Englisch**, **Chinesisch**, **Koreanisch**, **Französisch**, **Deutsch**, **Spanisch**, **Russisch**, **Niederländisch** und **Italienisch**.

Menüzeit: Passt die Zeit an, während der das OSD-Menü ohne Tastendruck auf dem Bildschirm zu sehen bleibt. Der Einstellbereich liegt zwischen **10** und **60** Sekunden mit Intervallen von 1 Sekunde.

OSD H-Position: Legt die horizontale Position des OSD-Menüs auf dem Bildschirm fest. Der Einstellbereich liegt zwischen **0** und **100** mit Intervallen von 1 Punkt.

OSD V-Position: Legt die vertikale Position des OSD-Menüs auf dem Bildschirm fest. Der Einstellbereich liegt zwischen **0** und **100** mit Intervallen von 1 Punkt.

Transparenz: Passt die Transparenz im OSD-Menü an. Der Einstellbereich liegt zwischen **0** und **255** mit Intervallen von 1 Punkt.

Zurücksetzen: Setzt alle Monitoreinstellungen auf die Werkseinstellungen zurück.

Informationsmenü

Dieser Bildschirm zeigt die Firmware-Version, den aktiven Eingang, die Bildschirmauflösung, die horizontale Frequenz und den Pixeltakt an.

TECHNISCHER SUPPORT

Monoprice freut sich, online einen kostenlosen technischen Live-Support zu bieten, um Ihnen bei Fragen zu Installation, Einrichtung, Fehlerbehebung oder Produktempfehlungen zu helfen. Sollten Sie jemals Hilfe bei Ihrem neuen Produkt benötigen, wenden Sie sich bitte online an einen unserer freundlichen und sachkundigen Mitarbeiter im technischen Support. Technische Unterstützung erhalten Sie über den Online-Chat-Button auf unserer Website **www.monoprice.com** während der normalen Geschäftszeiten, 7 Tage die Woche. Sie können auch per E-Mail Hilfe erhalten, indem Sie eine Nachricht an **tech@monoprice.com** senden.

SPEZIFIKATIONEN

Modell	24657, 30674, 30675
Maximale Auflösung	2560 x 1440
Pixelabstand	0,2331 x 0,2331 mm
DisplayPort-Version	1.2a
HDMI®-Version	2.0
Maximale vertikale Frequenz	144 Hz
Betriebstemperatur	0 ~ +50°C (+32 ~ +122°F)
Lagertemperatur	-20 ~ +60°C (-4 ~ +140°F)
Betriebsfeuchtigkeit	10~ 85% rel. Luftfeuchtigkeit, keine Betauung

EINHALTUNG GESETZLICHER VORSCHRIFTEN

Hinweis zu FCC



Eine Modifizierung des Geräts ohne die Genehmigung von Monoprice kann dazu führen, dass das Gerät nicht mehr den FCC-Anforderungen für digitale Geräte der Klasse B entspricht. In diesem Fall kann Ihre Berechtigung zur Nutzung des Geräts durch FCC-Bestimmungen eingeschränkt werden und Sie müssen Störungen der Funk- und Fernsehkommunikation möglicherweise auf eigene Kosten beheben.

Dieses Gerät wurde getestet und erfüllt nachgewiesenermaßen die Grenzwerte für ein digitales Gerät der Klasse B gemäß Teil 15 der FCC-Vorschriften. Diese Grenzwerte sollen einen angemessenen Schutz vor schädlichen Störungen in einer Wohninstallation bieten. Dieses Gerät erzeugt, nutzt und kann Hochfrequenzenergie ausstrahlen und kann, wenn es nicht gemäß den Anweisungen installiert und verwendet wird, schädliche Störungen der Funkkommunikation verursachen. Es gibt jedoch keine Garantie dafür, dass in einer bestimmten Installation keine Störungen auftreten. Wenn dieses Gerät schädliche Störungen des Funk- oder Fernsehempfangs verursacht, was

durch Aus- und Einschalten des Geräts festgestellt werden kann, wird der Benutzer dazu angehalten, die Störungen durch eine oder mehrere der folgenden Maßnahmen zu beheben zu versuchen:

- Richten Sie die Empfangsantenne neu aus oder stellen Sie sie neu auf.
- Vergrößern Sie den Abstand zwischen Gerät und Empfänger.
- Verbinden Sie das Gerät mit einer Steckdose an einem anderen Stromkreis als dem, an den der Empfänger angeschlossen ist.
- Wenden Sie sich an den Händler oder einen erfahrenen Radio-/Fernsehtechniker.

Hinweis zu Industrie Kanada

Dieses digitale Gerät der Klasse B erfüllt die kanadische Norm ICES-003.

Cet appareil numérique de la classe B est conforme à la norme NMB-003 du Canada.



EU-Konformitätserklärung

Monoprice, Inc. erklärt, dass das in diesem Benutzerhandbuch beschriebene Produkt den nachstehenden geltenden Richtlinien entspricht. Der vollständige Wortlaut der EU-Konformitätserklärung ist unter der Internetadresse

https://www.monoprice.com/product?c_id=113&cp_id=11307&cs_id=1130703&p_id=24657&seq=1&format=2

oder in diesem Benutzerhandbuch zu finden.

- EMV-Richtlinie 2004/108/EG
- Niederspannungsrichtlinie 2014/35/EU
- RoHS-2-Richtlinie 2011/65/EU
- WEEE-Richtlinie 2012/19/EU
- Verpackungs- und Verpackungsabfallrichtlinie 94/62/EG
- REACH-Richtlinie 1907/2006/EG

WEEE-Informationen

Benutzerinformationen für Verbraucherprodukte, die durch die EU-Richtlinie 2012/19/EU über Elektro- und Elektronikgeräte-Abfall (WEEE) abgedeckt sind.

Dieses Dokument enthält wichtige Informationen für Benutzer in Bezug auf die ordnungsgemäße Entsorgung und Wiederverwertung von Monoprice-Produkten. Verbraucher sind verpflichtet, diesen Hinweis für alle elektronischen Produkte zu befolgen, die das folgende Symbol tragen:



Für Verbraucher in der Europäischen Union: Die EU-Richtlinie schreibt vor, dass Produkte mit diesem Symbol und/oder ihre Verpackungen nicht mit unsortiertem Siedlungsabfall entsorgt werden dürfen. Das Symbol weist darauf hin, dass dieses Produkt getrennt vom normalen, kontinuierlich anfallenden Hausabfall entsorgt werden muss. Es liegt in Ihrer Verantwortung, dieses und andere elektrische und elektronische Geräte über dafür vorgesehene Sammelstellen zu entsorgen, die von der Regierung oder den örtlichen Behörden festgelegt wurden. Eine ordnungsgemäße Entsorgung und Wiederverwertung tragen dazu bei, mögliche negative Folgen für die Umwelt und menschliche Gesundheit zu verhindern. Für nähere Informationen über die Entsorgung Ihres unerwünschten Produkts wenden Sie sich bitte an Ihre örtlichen Behörden, den Entsorgungsdienst oder das Geschäft, in dem Sie das Produkt erworben haben.

Sicherheitshinweis



WARNUNG: Verwenden Sie dieses Produkt nicht in der Nähe von Wasser, z. B. in einem nassen Keller, in der Nähe eines Schwimmbeckens oder in einem Bereich, in dem es zu einem versehentlichen Kontakt mit Wasser oder Flüssigkeiten kommen kann.

WARNUNG: Vermeiden Sie die Verwendung dieses Produkts während eines Gewitters. Es besteht die unwahrscheinliche Gefahr eines Stromschlags durch Blitzschlag.

WARNUNG: Das externe Netzteil oder das AC-Netzkabel ist die Trennvorrichtung des Geräts. Die Steckdose muss sich in der Nähe des Geräts befinden und leicht zugänglich sein.

HDMI® , das HDMI-Logo und High-Definition Multimedia Interface sind Warenzeichen oder eingetragene Warenzeichen von HDMI Licensing LLC in den Vereinigten Staaten und anderen Ländern.

AMD® und FreeSync™ sind Warenzeichen von Advanced Micro Devices, Inc. in den Vereinigten Staaten und/oder anderen Rechtsordnungen.

MONOPRICE

Monitor Ultra sottile in alluminio 27" WQHD 144Hz
con FreeSync™

P/N 24657/30674/30675

Manuale D'Uso

INDICAZIONI E AVVERTENZE DI SICUREZZA

Si prega di leggere l'intero manuale prima di utilizzare questo apparecchio, prestando particolare attenzione a queste indicazioni e avvertenze di sicurezza. Conservare questo manuale in un luogo sicuro per poterlo consultare in futuro.

- Questo monitor è inteso esclusivamente all'impiego in ambienti interni.
- Non esporre questo monitor ad acqua o umidità di qualsiasi tipo. Non collocare bevande o contenitori con liquidi sopra o vicino all'apparecchio. Qualora del liquido entrasse in contatto con il dispositivo, o al suo interno, staccare immediatamente la spina dalla presa di corrente e lasciare asciugare completamente prima di ricollegare alla corrente.
- Non toccare il monitor, il cavo di alimentazione, o qualsiasi altro cavo collegato, con le mani bagnate.
- Non sottoporre il monitor a eccessivi traumi o forze, né a forti sbalzi di temperatura o di umidità.
- Non esporre questo monitor a temperature eccessivamente elevate. Non posizionare dentro, sopra o nelle vicinanze di fonti di calore quali camini, stufe, radiatori, etc. Non lasciarlo alla luce solare diretta.
- Prima dell'uso, assicurarsi che l'unità e il cavo di alimentazione non siano danneggiati. Non utilizzare se danneggiato fisicamente.
- Fare attenzione a evitare di danneggiare il cavo di alimentazione. Impedire che il cavo venga piegato, schiacciato, calpestato o che si impigli con altri cavi. Assicurarsi che il cavo di alimentazione non rischi di causare inciampo.
- Assicurarsi che l'alimentazione sia spenta e scollegata prima di effettuare qualsiasi collegamento elettrico.
- Pulire esclusivamente con un panno morbido e asciutto. Non utilizzare smacchiatori, solventi o detergenti chimici. Per i depositi ostinati, inumidire il panno con acqua calda.
- Questo monitor non contiene parti riparabili dall'utente. Non aprire né cercare di modificare il dispositivo in alcun modo.
- Non lasciare la stessa immagine sullo schermo per lungo tempo. Ciò potrebbe causare l'impressione dell'immagine (burn-in).

ASSISTENZA CLIENTI

Il servizio di Assistenza Clienti di Monoprice è impegnato a garantire che la vostra esperienza di ordinazione, acquisto e consegna non sia seconda a nessuna. Se avete qualche problema con il vostro ordine, vi preghiamo di darci l'opportunità di sistemare le cose. Potete contattare un addetto al servizio clienti Monoprice attraverso il link alla Live Chat sul nostro sito Internet www.monoprice.com durante gli orari lavorativi (Lun-Ven: 5:00-19:00 Fuso del Pacifico, Sab-Dom: 9:00-18:00 Fuso del Pacifico) o via email a support@monoprice.com

CONTENUTO DELLA CONFEZIONE

Si prega di fare un inventario del contenuto della confezione per assicurarsi di avere tutti gli elementi elencati di seguito. Se qualcosa è mancante o danneggiato, si prega di contattare il servizio clienti Monoprice per la sostituzione.

1 x Monitor 27"

1 x Staffa di supporto.

1 x Base di supporto

3 x viti M4x10

3 x viti M4x6

1 x cavo HDMI® ad alta velocità

1 x Alimentatore elettrico

1 x cavo di alimentazione

1 x Manuale d'uso

PANORAMICA DEL PRODOTTO

Pannello posteriore



DC

DVI

HDMI

HDMI

DP

Headphone

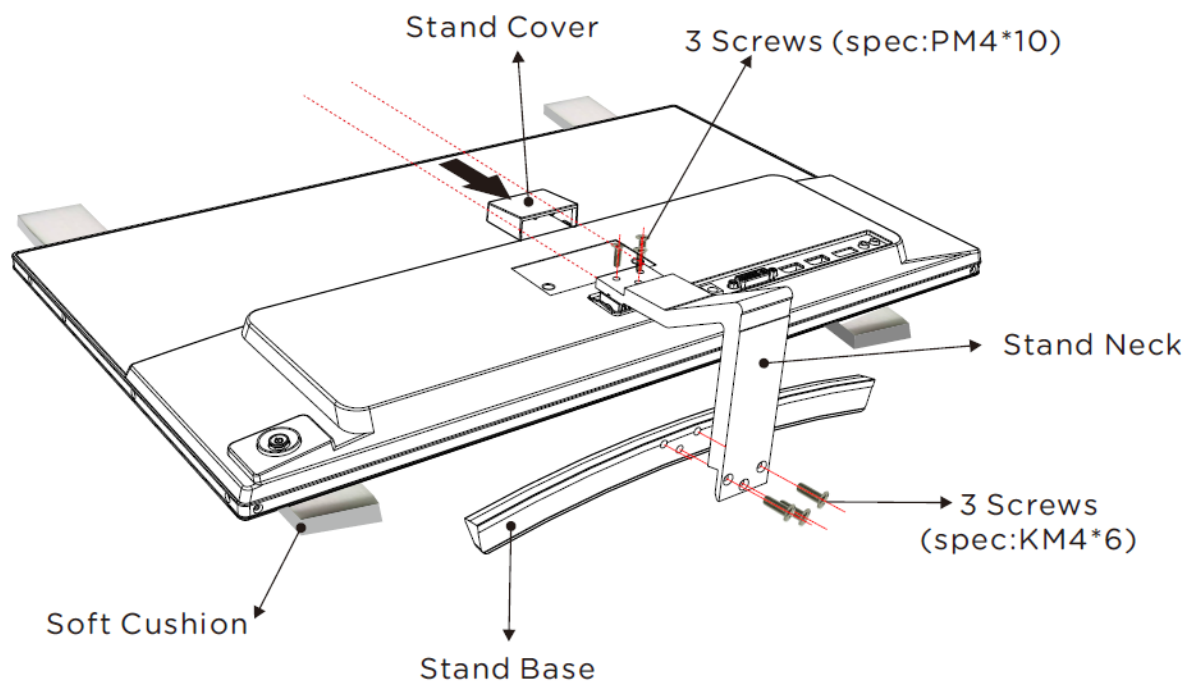
Controlli



1. **Accensione:** Per accendere il monitor o metterlo in modalità standby, premere il joystick verso l'interno.
2. **Menu:** Premere il joystick verso l'alto per visualizzare il menu OSD. Se il menu è visualizzato, premere il joystick verso l'alto per selezionare o modificare la voce selezionata. Se si modifica una voce, premere il joystick verso l'alto per salvare le modifiche effettuate.
3. **Sinistra:** Se viene visualizzato il menu OSD, spingere il joystick verso sinistra per spostare la selezione verso il basso. Se si modifica una voce, spingere il joystick verso sinistra per diminuire il valore o per scorrere all'indietro le opzioni disponibili.
4. **Uscire:** Se viene visualizzato il menu OSD, spingere il joystick verso il basso per uscire e andare al menu precedente. Nel menu principale, spingere il joystick verso il basso per uscire dal menu OSD. Se si modifica una voce, spingere il joystick verso il basso per annullare la modifica e ripristinare il valore precedente.
5. **Destra:** Se viene visualizzato il menu OSD, spingere il joystick verso destra per spostare la selezione verso l'alto. Se si modifica una voce, spingere il joystick verso destra per aumentare il valore o per scorrere in avanti le opzioni disponibili.

ASSEMBLAGGIO DEL SUPPORTO

Per risparmiare spazio nella confezione, il supporto viene fornito in due parti. In primo luogo, posizionare un asciugamano o una coperta su una superficie piana per fungere da cuscino, quindi posizionare il monitor capovolto sul cuscino. Utilizzare le viti M4x6 in dotazione per fissare la base del supporto alla staffa, quindi utilizzare le viti M4x10 fornite per fissare al monitor il supporto assemblato.



SISTEMA DEL MENU OSD

Menu Immagine

Luminosità: Regola la luminosità generale dello schermo. L'intervallo di regolazione va da **0 a 100** con incrementi di 1 punto.

Contrasto: Regola il livello di contrasto fra le zone luminose e quelle scure dell'immagine. L'intervallo di regolazione va da **0 a 100** con incrementi di 1 punto.

Nitidezza: Regola il livello di accentuazione dei bordi sull'immagine. L'intervallo di regolazione va da **0 a 4** con incrementi di 1 punto.

Allungamento: Regola il rapporto di aspetto immagine. Le opzioni disponibili sono **Intero, 16:9, 4:3 e 1:1**. L'opzione Intero utilizza il rapporto di aspetto proveniente

dalla sorgente video collegata, mentre le altre tre opzioni forzano i singoli rapporti di aspetto.

Ultra vivido: Regola il livello di saturazione di colore in uso. Le opzioni disponibili sono **Disattivato, Alto, Medio e Basso**.

DCR Attiva o disattiva la funzione di rapporto di contrasto dinamico, che utilizza la retroilluminazione dell'immagine per aumentarne artificialmente il contrasto complessivo. DCR non è adatto per l'utilizzo con le immagini in movimento veloce che si trovano in film d'azione e videogiochi.

Menu Colore

Effetti di colore: Seleziona una delle preimpostazioni di colore dell'immagine pensate per l'utilizzo con diverse applicazioni. Le opzioni disponibili sono **Standard, FPS, RAC, RTS e Film**. L'opzione FPS è pensata per i giochi soprattutto in prima persona, l'opzione RAC per i videogiochi di simulazione di guida e l'opzione RTS è progettata per i giochi di strategia in tempo reale.

Saturazione: Regola il livello di saturazione di colore. L'intervallo di regolazione va da **0 a 100** con incrementi di 1 punto.

Gamma: Seleziona una delle opzioni di gamma disponibili. Le opzioni disponibili sono **Disattivato, 1.8, 2.0, 2.2 e 2.4**.

Temperatura: Seleziona uno dei valori di temperatura di colore. Le opzioni disponibili sono **9300, 7500, 6500, 5400, sRGB e Utente**.

R: Regola la quantità di colore rosso nell'immagine. L'intervallo di regolazione va da **0 a 255** con incrementi di 1 punto.

G: Regola la quantità di colore verde nell'immagine. L'intervallo di regolazione va da **0 a 255** con incrementi di 1 punto.

B: Regola la quantità di colore blu nell'immagine. L'intervallo di regolazione va da **0 a 255** con incrementi di 1 punto.

Menu Avanzato

Volume: Regola il livello del volume. L'intervallo di regolazione va da **0 a 100** con incrementi di 1 punto.

Muto: Abilita o disabilita il silenziamento dell'audio. Le opzioni disponibili sono **Attivo** e **Disattivato**.

Overdrive: Regola la velocità con cui il monitor è in grado di cambiare i colori al fine di evitare l'effetto Ghosting. Le opzioni disponibili sono **Attivo** e **Disattivato**.

Free Sync: Abilita o disabilita la funzione FreeSync™, che utilizza una frequenza di aggiornamento dinamica per ridurre l'effetto di taglio dello schermo (screen tearing). Le opzioni disponibili sono **Attivo** e **Disattivato**.

Riduzione dei blu: Regola la quantità di luce blu contenuta nell'immagine. Le opzioni disponibili sono **Disattivato**, **Alto**, **Medio** e **Basso**.

Los: Le opzioni disponibili sono **Disattivato**, **Los 1**, **Los 2** e **Los 3**.

Menu OSD

Lingua: Seleziona una delle lingue disponibili per il sistema di menu OSD. Le lingue disponibili sono **inglese**, **cinese**, **coreano**, **francese**, **tedesco**, **spagnolo**, **russo**, **olandese** e **italiano**.

Tempi del menu: Regola la quantità di tempo in cui il menu OSD rimane sullo schermo se nessun tasto viene utilizzato. Il campo di regolazione è **10-60** secondi ad intervalli di 1 secondo.

Posizione Orizzontale OSD: Imposta la posizione orizzontale del menu OSD sullo schermo. L'intervallo di regolazione va da **0 a 100** con incrementi di 1 punto.

Posizione Verticale OSD: Imposta la posizione verticale del menu OSD sullo schermo. L'intervallo di regolazione va da **0 a 100** con incrementi di 1 punto.

Trasparenza: Regola il livello di trasparenza nel menu OSD. L'intervallo di regolazione va da **0 a 255** con incrementi di 1 punto.

Ripristino: Ripristina tutte le impostazioni del monitor ai valori predefiniti di fabbrica.

Menu Informazioni

Questa schermata visualizza la versione del firmware, l'input attivo, la risoluzione dello schermo, la frequenza orizzontale e il clock dei pixel.

ASSISTENZA TECNICA

Monoprice è lieta di fornire supporto tecnico online gratuito, in grado di fornire assistenza per assistervi con qualsiasi domanda relativa all'installazione, configurazione, risoluzione dei problemi o raccomandazioni sui prodotti. Se avete bisogno di assistenza con il tuo nuovo prodotto, vi preghiamo di contattare online uno dei nostri amichevoli e esperti addetti al supporto tecnico. Il supporto tecnico è disponibile tramite il pulsante di chat online sul nostro sito web www.monoprice.com durante il normale orario di lavoro, 7 giorni alla settimana. È inoltre possibile ottenere assistenza tramite e-mail inviando un messaggio a tech@monoprice.com

SPECIFICHE TECNICHE

Modello	24657, 30674, 30675
Risoluzione massima	2560 x 1440
Pixel pitch	0,2331 x 0,2331 mm
Versione DisplayPort	1.2a
Versione HDMI®	2.0
Frequenza verticale massima	144Hz
Temperatura di funzionamento	+32 ~ +122° F (0 ~ +50°C)
Temperatura di stoccaggio	-4 ~ +140°F (-20 ~ +60°C)
Umidità di funzionamento	10 ~ 85% di umidità relativa, senza condensa

CONFORMITÀ NORMATIVA

Avvertenza FCC



La modifica dell'apparecchiatura senza l'autorizzazione di Monoprice può comportare che l'apparecchiatura non soddisfi più i requisiti FCC per i dispositivi digitali di Classe B. In tal caso, il diritto dell'utente di utilizzare l'apparecchiatura potrebbe essere limitato dalle normative FCC e potrebbe essere necessario correggere, a proprie spese, eventuali interferenze alle comunicazioni radio o televisive.

Il presente dispositivo è stato collaudato ed è risultato conforme ai limiti stabiliti per i dispositivi digitali di Classe B, ai sensi della Parte 15 delle Normative FCC. Questi limiti sono stati concepiti per fornire una protezione ragionevole contro le interferenze dannose in un'installazione residenziale. Questo apparecchio genera, utilizza e può irradiare energia a radiofrequenza e, se non installato e usato in conformità con il manuale di istruzioni, può causare interferenze dannose alle radiocomunicazioni. Non vi è tuttavia alcuna garanzia che tali interferenze non si verifichino in una particolare installazione. Se questa apparecchiatura causasse interferenze dannose alla radiricezione e alla telericezione (come è possibile appurare accendendo e spegnendo l'apparecchiatura), l'utente è invitato a provare a correggere l'interferenza applicando una o alcune delle misure di seguito indicate:

- Modificare l'orientamento o la posizione dell'antenna di ricezione.
- Aumentare la distanza tra l'apparecchio e il ricevitore.
- Collegare l'apparecchio a una presa di un circuito diverso da quello al quale è collegato il ricevitore.
- Consultare il rivenditore o un tecnico radio-tv esperto per assistenza.

Notice for Industry Canada

This Class B digital apparatus complies with Canadian ICES-003.

Cet appareil numérique de la classe B est conforme à la norme NMB-003 du Canada.



Dichiarazione di conformità UE

Monoprice, Inc. dichiara che il prodotto descritto in questa guida o manuale d'uso è conforme alle direttive applicabili indicate di seguito. Il testo completo della Dichiarazione di conformità UE è disponibile al seguente indirizzo internet:

https://www.monoprice.com/product?c_id=113&cp_id=11307&cs_id=1130703&p_id=24657&seq=1&format=2

oppure si può trovare il DoC CE all'interno di questo manuale d'uso.

- Direttiva EMC (2004/108/CE)
- Direttiva Bassa Tensione 2014/35/UE
- Direttiva RoHS2 2011/65/UE
- Direttiva RAEE 2012/19/CE
- Direttiva sugli imballaggi e i rifiuti di imballaggio 94/62/CE
- Direttiva REACH 1907/2006/CE

Informazioni sulle direttive RAEE

Informazioni per l'utente relative ai prodotti di consumo di cui alla direttiva UE 2012/19/UE sui rifiuti di apparecchiature elettriche ed elettroniche (RAEE).

Questo documento contiene informazioni importanti per gli utenti in merito al corretto smaltimento e al riciclaggio dei prodotti Monoprice. I consumatori sono tenuti a rispettare questo avviso per tutti i prodotti elettronici con il seguente simbolo:



Per i consumatori nell'Unione europea: La presente direttiva UE richiede che il prodotto recante questo simbolo e / o la sua confezione non siano smaltiti con rifiuti urbani non differenziati. Il simbolo indica che questo prodotto deve essere smaltito separatamente dai normali flussi di rifiuti domestici. È responsabilità dell'utente smaltire questo e altri prodotti elettrici ed elettronici tramite strutture di raccolta designate stabilite dal governo o dalle autorità locali. Uno smaltimento e un riciclaggio corretti contribuiranno a prevenire potenziali conseguenze negative per l'ambiente e la salute dell'uomo. Per informazioni più dettagliate sullo smaltimento del prodotto indesiderato, contattare le autorità locali, il servizio di smaltimento rifiuti o il negozio in cui è stato acquistato il prodotto.

Avvertenza di sicurezza



ATTENZIONE: Non utilizzare questo prodotto vicino all'acqua, ad esempio, in un seminterrato umido o vicino alla piscina o in un'area in cui potrebbe verificarsi un contatto accidentale con acqua o liquidi.

ATTENZIONE: Evitare l'uso di questo prodotto durante una tempesta elettrica. Esiste la remota possibilità di scossa elettrica derivante dal sovraccarico causato da un fulmine.

ATTENZIONE: L'alimentatore esterno o cavo di alimentazione è il dispositivo di disconnessione dell'apparecchiatura. La presa di corrente deve essere posizionata vicino all'apparecchiatura e di facile accesso.

HDMI®, il logo HDMI e High-Definition Multimedia Interface sono marchi o marchi registrati di HDMI Licensing LLC negli Stati Uniti e in altri paesi.

AMD® e FreeSync™ sono marchi di Advanced Micro Devices, Inc. negli Stati Uniti e / o in altre giurisdizioni.

MONOPRICE

Monitor de aluminio ultra delgado WQHD 144Hz de 27"
con FreeSync™

P/N 24657/30674/30675

Manual de usuario

ADVERTENCIAS Y GUÍAS DE SEGURIDAD

Por favor, lee este manual en su totalidad antes de usar este dispositivo y presta especial atención a estas advertencias y guías de seguridad. Por favor, guarda este manual en un lugar seguro para futuras consultas.

- Este monitor está diseñado solo para uso en interiores.
- No expongas este monitor al agua ni a ninguna clase de humedad. No coloques bebidas u otros recipientes con humedad sobre o cerca del dispositivo. Si entra humedad en el dispositivo, desenchúfalo inmediatamente de la toma de corriente y deja que se seque por completo antes de volver a conectarlo.
- No toques el monitor, el cable de alimentación ni ningún otro cable que esté conectado con las manos mojadas.
- No sometas el monitor a fuerzas extremas, golpes ni fluctuaciones de temperatura o humedad.
- No expongas este monitor a temperaturas excesivamente altas. No lo coloques dentro, encima o cerca de fuentes de calor tales como chimeneas, estufas, radiadores, etc. No dejes que reciba directamente la luz del sol.
- Antes de utilizarlo, verifica que la unidad y el cable de alimentación no presenten daños físicos. No lo uses si hay algún daño físico.
- Preocúpate de evitar que el cable de alimentación sufra algún daño. No permitas que se doble, apriete o enrede con otros cables, ni que lo pisen. Asegúrate de que no exista riesgo de tropezarse debido al cable de alimentación.
- Asegúrate de que esté apagado y desconectado antes de realizar cualquier conexión eléctrica.
- Límpialo únicamente con un paño suave y seco. No uses limpiadores químicos, disolventes ni detergentes. Para eliminar manchas difíciles, humedece el paño con agua tibia.
- Este monitor no tiene partes que el usuario pueda reparar. No abras la carcasa ni intentes modificar este monitor.
- No dejes que una única imagen permanezca en la pantalla durante un largo período. Hacerlo podría causar que la imagen deje una impresión permanente.

SERVICIO AL CLIENTE

El departamento de servicio al cliente de Monoprice se dedica a garantizar que tu experiencia al realizar pedidos, compras y entregas sea insuperable. Si tienes algún problema con tu pedido, por favor danos la oportunidad de solucionarlo. Puedes ponerte en contacto con un representante del servicio al cliente de Monoprice a través del enlace Live Chat en nuestro sitio web www.monoprice.com durante el horario de jornada laboral normal (de lunes a viernes de 5 a. m. a 7 p. m. PT, sábados y domingos de 9 a. m. a 6 p. m. PT) para tener una conversación en tiempo real o por correo electrónico a support@monoprice.com

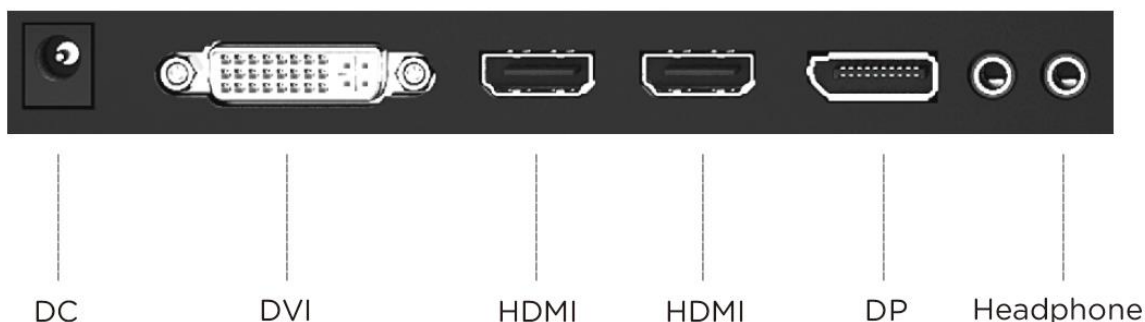
CONTENIDOS DEL PAQUETE

Por favor, haz un inventario de los contenidos del paquete para verificar que este incluye todos los artículos que se mencionan a continuación. Si falta algo o hay alguna pieza dañada, comunícate con el servicio al cliente de Monoprice para obtener un reemplazo.

1x monitor de 27"	1x cable HDMI® de alta velocidad
1x soporte	1x adaptador de corriente alterna
1x base para el soporte	1x cable de alimentación de corriente alterna
3x tornillos M4x10	1x manual de usuario
3x tornillos M4x6	

DESCRIPCIÓN DEL PRODUCTO

Panel trasero



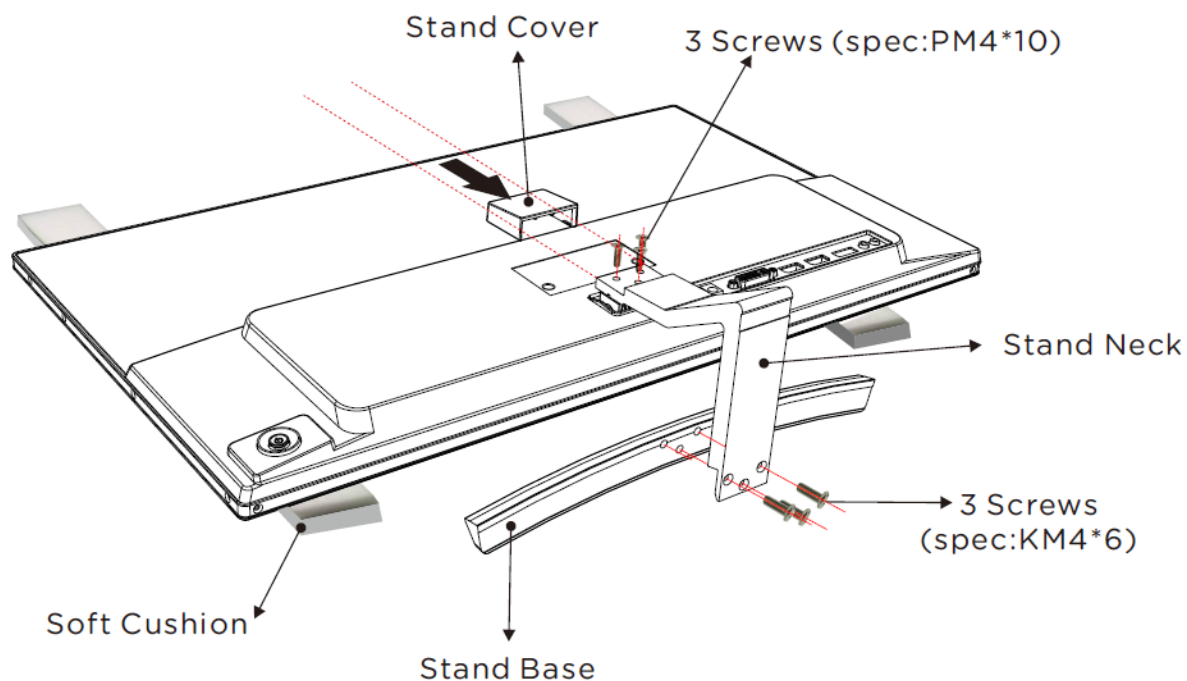
Controles



1. **Encender:** presiona el mando para encender el monitor o ponerlo en modo de espera.
2. **Menú:** presiona el mando hacia arriba para mostrar el menú en pantalla. Al mostrarse el menú, presiona el mando hacia arriba para seleccionar o editar la entrada seleccionada. Si estás modificando una opción, presiona el mando hacia arriba para guardar los cambios.
3. **Izquierda:** si se muestra el menú en pantalla, presiona el mando hacia la izquierda para seleccionar la opción que se encuentra abajo. Si estás modificando una opción, presiona el mando hacia la izquierda para disminuir el valor o volver a las opciones disponibles.
4. **Salir:** en el menú en pantalla, presiona el mando hacia abajo para regresar al menú anterior. Si te encuentras en el menú principal, presiona el mando hacia abajo para salir del menú en pantalla. Si estás modificando una opción, presiona el mando hacia abajo para cancelar la modificación y restaurar el valor anterior.
5. **Derecha:** en el menú en pantalla, presiona el mando hacia la derecha para seleccionar la opción que se encuentra arriba. Si estás modificando una opción, presiona el mando hacia la derecha para aumentar el valor o desplazarte hacia las opciones disponibles.

MONTAJE DEL SOPORTE

Para ahorrar espacio dentro del paquete, el soporte se envía en dos partes. Primero, coloca una toalla o manta sobre una superficie plana para que sirva de amortiguador y luego coloca el monitor boca abajo sobre el amortiguador. Utiliza los tornillos M4x6 que vienen incluidos para unir la base del soporte al soporte y después usa los tornillos M4x10 que vienen incluidos para unir el soporte al monitor.



SISTEMA DEL MENÚ EN PANTALLA

Menú de imagen

Brillo: modifica el brillo general de la pantalla. La modificación se realiza dentro de un rango de **0-100** en intervalos de 1 unidad.

Contraste: modifica la cantidad de contraste entre las áreas brillantes y oscuras de la imagen. La modificación se realiza dentro de un rango de **0-100** en intervalos de 1 unidad.

Nitidez: modifica el grado de realce de los contornos presentes en la imagen. La modificación se realiza dentro de un rango de **0-4** en intervalos de 1 unidad.

Relación dimensional: modifica la relación dimensional de la imagen. Las opciones disponibles son **Completa, 16:9, 4:3** y **1:1**. La opción Completa usa la relación

dimensional de la fuente de video que se encuentra conectada, mientras que las otras tres opciones fuerzan las relaciones dimensionales individuales.

Ultravívido: modifica la cantidad de saturación de los colores en uso. Las opciones disponibles son **Desactivado, Alto, Medio y Bajo.**

Relación de contraste dinámico: habilita o deshabilita la función de relación de contraste dinámico, que utiliza la retroiluminación de la imagen para aumentar artificialmente el contraste general de la imagen. El uso de la función de relación de contraste dinámico es un poco inadecuado para escenas de movimientos rápidos como las de las películas de acción y los videojuegos.

Menú de color

Efectos de color: selecciona una de las opciones por defecto para el color de la imagen diseñadas para utilizarse con diferentes aplicaciones. Las opciones disponibles son **Estándar, Fotogramas por segundo, RAC, Estrategia en tiempo real y Película.** Las opciones de Fotogramas por segundo, RAC y Estrategia en tiempo real están diseñadas para jugar videojuegos de disparos en primera persona, videojuegos de carreras y videojuegos de estrategia en tiempo real.

Saturación: establece la cantidad de saturación de los colores. La modificación se realiza dentro de un rango de **0-100** en intervalos de 1 unidad.

Gamma: selecciona una de las opciones de gamma disponibles. Las opciones disponibles son **Desactivado, 1,8, 2,0, 2,2 y 2,4.**

Temperatura: selecciona uno de los valores de temperatura de los colores. Las opciones disponibles son **9300, 7500, 6500, 5400, sRGB y Usuario.**

R: modifica la cantidad de color rojo en la imagen. La modificación se realiza dentro de un rango de **0-255** en intervalos de 1 unidad.

V: modifica la cantidad de color verde en la imagen. La modificación se realiza dentro de un rango de **0-255** en intervalos de 1 unidad.

A: modifica la cantidad de color azul en la imagen. La modificación se realiza dentro de un rango de **0-255** en intervalos de 1 unidad.

Menú avanzado

Volumen: ajusta el nivel de volumen. La modificación se realiza dentro de un rango de 0-100 en intervalos de 1 unidad.

Silencio: activa o desactiva el silenciamiento del audio. Las opciones disponibles son **Activado y Desactivado**.

OverDrive: establece la rapidez con la que el monitor puede cambiar los colores para evitar las imágenes fantasma. Las opciones disponibles son **Activado y Desactivado**.

Free Sync: habilita o deshabilita la función FreeSync™, que utiliza una frecuencia de refresco dinámica para reducir el screen tearing (o efecto bandera) de la pantalla. Las opciones disponibles son **Activado y Desactivado**.

Low Blue Ray: establece la cantidad de luz azul que contiene la imagen. Las opciones disponibles son **Desactivado, Bajo, Medio y Alto**.

Los: Las opciones disponibles son **Desactivado, Los 1, Los 2 y Los 3**.

Menú en pantalla

Idioma: selecciona uno de los idiomas disponibles para el sistema del menú en pantalla. Los idiomas disponibles son: **inglés, chino, coreano, francés, alemán, español, ruso, neerlandés e italiano**. Language: Selects one of the available languages for the OSD menu system. The available languages are English, Chinese, Korean, French, German, Spanish, Russian, Dutch, and Italian.

Tiempo del menú: establece la cantidad de tiempo que el menú en pantalla permanecerá visible sin que se active el botón. La modificación se realiza dentro de un rango de 10-60 en intervalos de 1 segundo.

Posición H del menú en pantalla: establece la posición horizontal del menú en pantalla en la pantalla. La modificación se realiza dentro de un rango de 0-100 en intervalos de 1 unidad.

Posición V del menú en pantalla: establece la posición vertical del menú en pantalla en la pantalla. La modificación se realiza dentro de un rango de 0-100 en intervalos de 1 unidad.

Transparencia: modifica el grado de transparencia del menú en pantalla. La modificación se realiza dentro de un rango de 0-255 en intervalos de 1 unidad.

Restablecer: restablece todos los valores del monitor a los predeterminados de fábrica.

Menú de información

Esta pantalla muestra la versión de firmware, la entrada activa, la resolución de pantalla, la frecuencia horizontal y el reloj de píxeles.

SOPORTE TÉCNICO

Monoprice se complace en brindar asistencia técnica gratuita en línea y en vivo para ayudarte con cualquier pregunta que puedas tener sobre la instalación, configuración, resolución de problemas o recomendaciones de productos. Si alguna vez necesitas asistencia con tu nuevo producto, comunícate con uno de nuestros cordiales y conocedores miembros del soporte técnico. El soporte técnico está disponible a través del botón de chat en línea en nuestro sitio web www.monoprice.com durante el horario de jornada laboral regular los 7 días de la semana. También puedes obtener ayuda por correo electrónico enviando un mensaje a tech@monoprice.com

ESPECIFICACIONES

Modelo	24657, 30674, 30675
Resolución máxima	2560 x 1440
Pixel Pitch	0.2331 x 0.2331 mm
Versión de DisplayPort	1.2a
Versión de HDMI®	2.0
Frecuencia vertical máxima	144Hz
Temperatura en funcionamiento	+32 ~ +122°F (0 ~ +50°C)
Temperatura de almacenamiento	-4 ~ +140°F (-20 ~ +60°C)
Humedad en funcionamiento	10~ 85% RH, sin condensación

CUMPLIMIENTO NORMATIVO

Aviso para la Comisión Federal de Comunicaciones



La modificación del equipo sin la autorización de Monoprice puede ocasionar que el equipo deje de cumplir con los requisitos de la Comisión Federal de Comunicaciones para dispositivos digitales de clase B. En ese caso, tu derecho a usar el equipo puede verse limitado por las regulaciones de la Comisión Federal de Comunicaciones y es posible que se te solicite corregir por tu cuenta cualquier interferencia en la recepción de las radios o televisiones.

Este equipo se ha probado y se concluyó que cumple con las limitaciones para un dispositivo digital de clase B en conformidad con la parte 15 de las regulaciones de la Comisión Federal de Comunicaciones. Estas limitaciones están diseñadas para proporcionar una protección razonable contra interferencias dañinas en una instalación residencial. Este equipo genera, usa y puede irradiar energía de radiofrecuencia y, si no se instala y usa de acuerdo con las instrucciones, puede causar interferencia dañina en la recepción de las radios. Sin embargo, no hay garantía de que la interferencia no ocurra en una instalación en particular. Si este equipo causa una interferencia dañina en la recepción de radio o televisión, lo que puede determinarse apagando y encendiendo el equipo, se recomienda al usuario que intente corregir la interferencia a través de una o más de las siguientes medidas:

- Reorientar o reubicar la antena receptora.
- Aumentar la separación entre el equipo y el receptor.
- Conectar el equipo a una toma de corriente de un circuito diferente al que se encuentra conectado el receptor.
- Consultar con el distribuidor o un técnico experimentado en radios/televisiones para obtener ayuda.

Aviso para Industry Canada

Este aparato digital de clase B cumple con la norma canadiense ICES-003.

Cet appareil numérique de la classe B est conforme à la norme NMB-003 du Canada.



Declaración de conformidad de la Unión Europea

Monoprice, Inc. declara que el producto que se describe en esta guía o manual de usuario cumple con las directivas pertinentes señaladas a continuación. El texto completo de la declaración de conformidad de la UE está disponible en la siguiente dirección en línea:

https://www.monoprice.com/product?c_id=113&cp_id=11307&cs_id=1130703&p_id=24657&seq=1&format=2

el documento del CE se puede encontrar en este manual de usuario.

- Directiva de compatibilidad electromagnética 2004/108/CE
- Directiva de bajo voltaje 2014/35/UE
- Directiva RoHS2 2011/65/UE
- Directiva de residuos de aparatos eléctricos y electrónicos 2012/19/CE
- Directiva de envases y residuos de envases 94/62/EC
- Directiva del registro, la evaluación, la autorización y la restricción de las sustancias y mezclas químicas 1907/2006/CE

Información sobre los residuos de aparatos eléctricos y electrónicos

Información para el usuario sobre productos de consumo cubiertos por la directiva 2012/19/EU de la UE sobre los residuos de aparatos eléctricos y electrónicos (RAEE).

Este documento contiene información importante para los usuarios con respecto a la eliminación y el reciclaje adecuados de los productos de Monoprice. Los clientes deben obedecer esta norma al tratar con todos los productos electrónicos que lleven el siguiente símbolo:



Para los clientes de la Unión Europea: la directiva de la UE exige que tanto el producto que lleve este símbolo como su envase no se eliminen junto con los residuos municipales sin clasificar. El símbolo indica que este producto se debe eliminar por separado de los caudales de residuos domésticos habituales. Es tu responsabilidad deshacerte de este y otros productos eléctricos y electrónicos a través de las instalaciones de recolección designadas por el gobierno o las autoridades locales. La realización de procesos de eliminación y reciclaje adecuados ayudará a prevenir posibles consecuencias negativas para el medio ambiente y la salud humana. Para obtener información más detallada sobre la eliminación del producto no deseado, comunícate con las autoridades locales, el servicio de eliminación de residuos o la tienda donde compraste el producto.

Advertencias de seguridad



ADVERTENCIA: no utilices este producto cerca del agua; por ejemplo, en un sótano húmedo o cerca de una piscina o en un área donde pueda producirse un contacto accidental con agua o líquido.

ADVERTENCIA: evita usar este producto durante una tormenta eléctrica. Existe el riesgo remoto de que se produzca una descarga eléctrica debido a la sobretensión causada por un rayo.

ADVERTENCIA: el adaptador de alimentación externo o el cable de alimentación de corriente alterna es el dispositivo de desconexión del equipo. La toma de corriente debe estar ubicada cerca del equipo y debe ser de fácil acceso.

HDMI®, el logotipo de HDMI y High-Definition Multimedia Interface son marcas comerciales o marcas comerciales registradas de HDMI Licensing LLC en los Estados Unidos y otros países.

AMD® y *FreeSync™* son marcas comerciales de Advanced Micro Devices, Inc. en los Estados Unidos u otras jurisdicciones