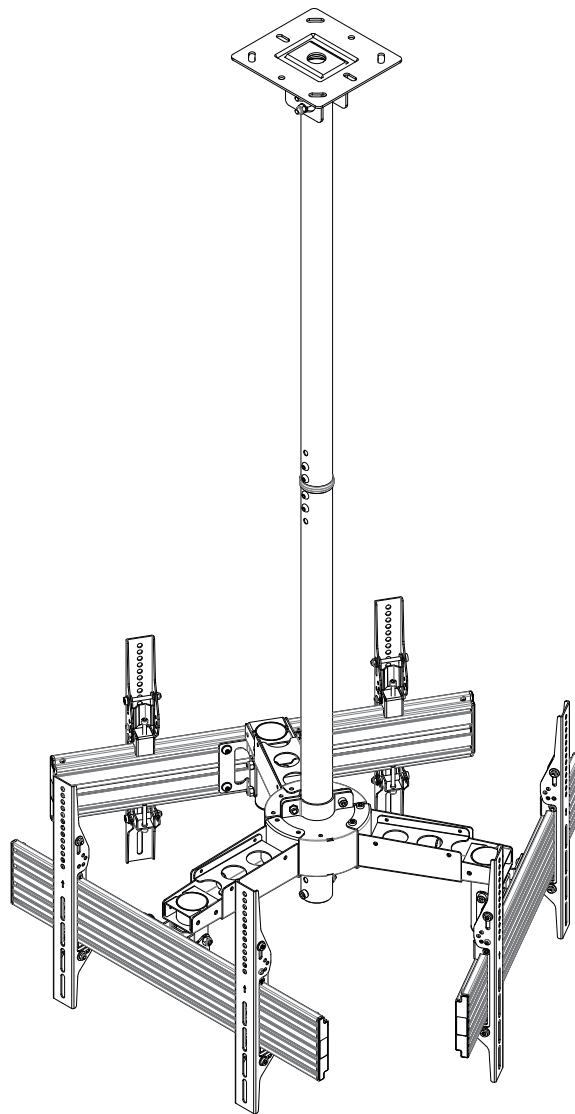




**Staffa triangolare per il montaggio a soffitto di TV Per
TV da 32 a 65 pollici, peso massimo 30 kg per schermo**



Guida d'installazione

P/N 34195

INTRODUZIONE

Questa staffa quadrangolare per monitor TV supporta in modo sicuro più display da una singola asta o colonna mantenendo al tempo stesso la facilità d'installazione di un singolo fermo per soffitto.

Questo kit hardware completo per il montaggio di 3 display sul soffitto include tutto il necessario per l'installazione (ad eccezione dei bulloni da inserire sul soffitto). Viene fornito completo di tubo modulare per montare sul soffitto schermi da 80 cm a 325 cm dal pavimento e una monta per agganciare carichi pesanti sul soffitto per il montaggio di strutture complesse. Dispone anche di un sistema di gestione dei cavi tramite la colonna per mantenere tutti i cavi al sicuro, lontani dalla vista.

CARATTERISTICHE

- Lati regolabili per ospitare display da 32" a 65" da 30 kg ciascuno
- Compatibilità con sistemi VESA® (100x100 - 600x400)
- Intervallo di inclinazione di $\pm 15^\circ$ per ogni schermo
- Visualizzazione completa a 360° tramite schermi su ciascun lato
- Montabile su soffitti di qualunque inclinazione fino a 90°
- Tutti gli strumenti necessari per appendere al soffitto schermi da 80 cm a 325 cm



INSTALLAZIONE E FUNZIONAMENTO

- Questo prodotto deve essere installato da un tecnico qualificato. La mancata osservanza delle istruzioni e delle avvertenze in merito potrebbe causare lesioni gravi o mortali.
- La struttura del soffitto a cui verrà applicato questo prodotto deve avere una capacità di carico minima di quattro volte il peso totale del carico e di qualsiasi schermo TV collegato.

AVVISI DI SICUREZZA E LINEE GUIDA

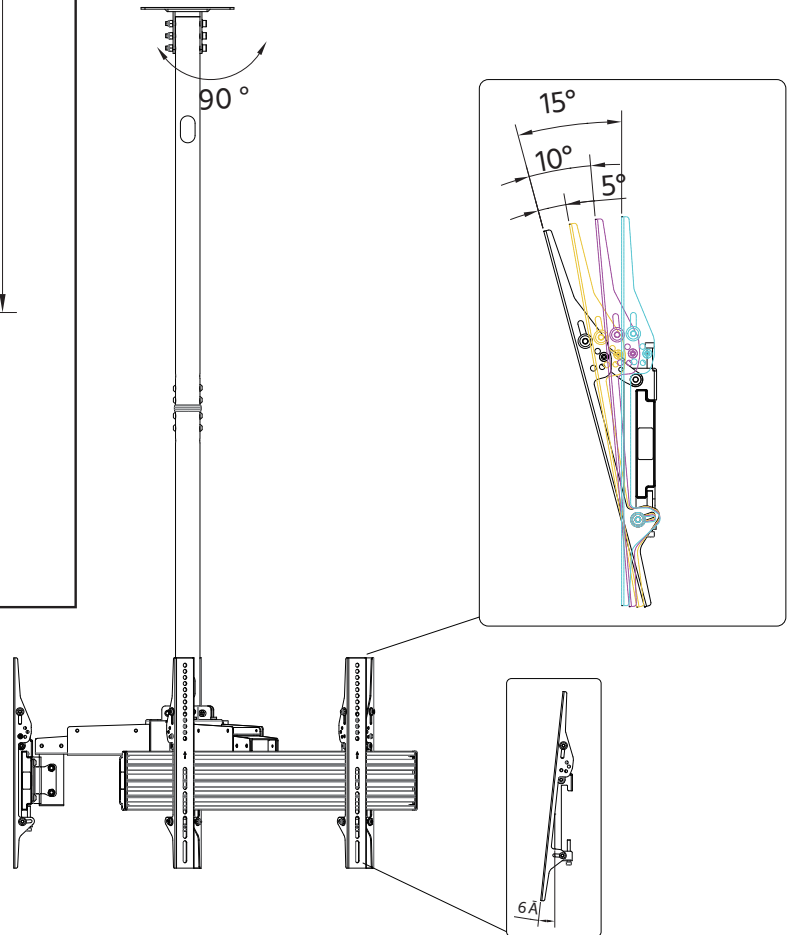
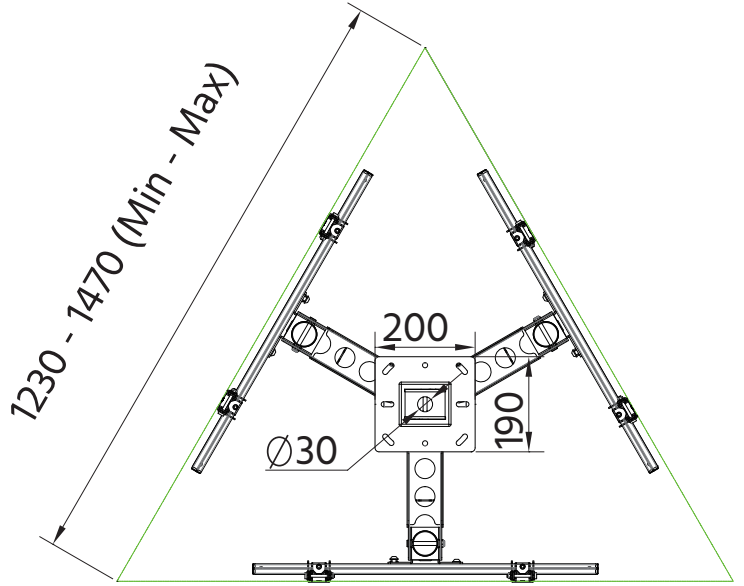
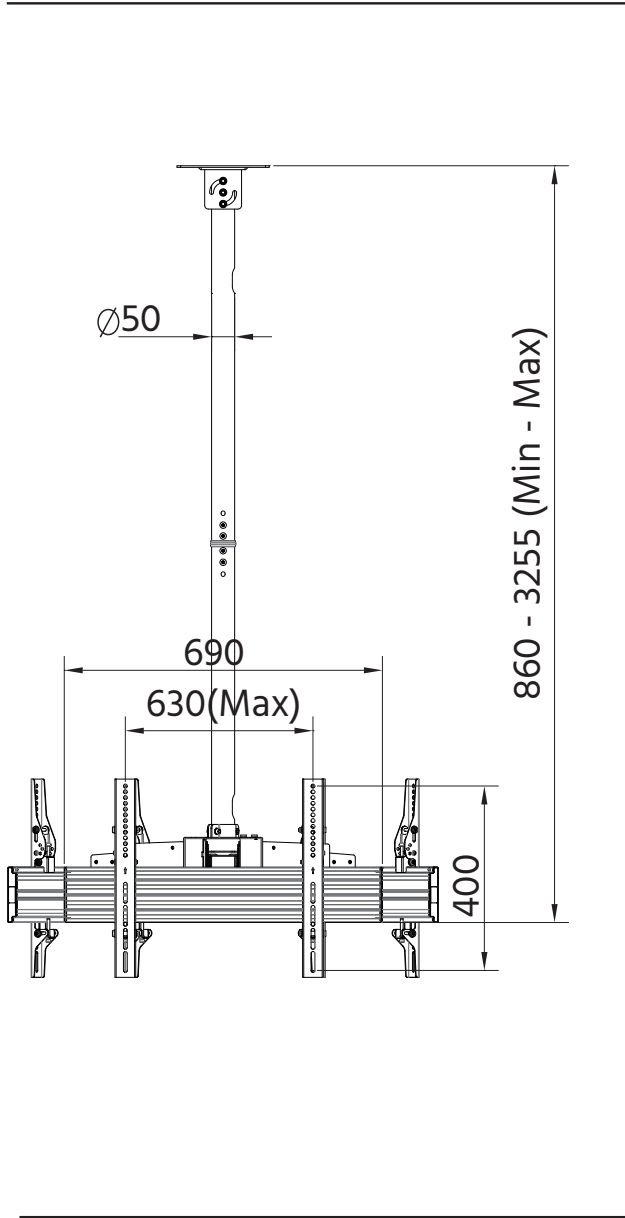
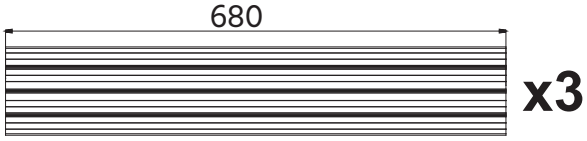
Leggere l'intero manuale prima di utilizzare il dispositivo, prestando particolare attenzione a questi avvisi di sicurezza e linee guida. Conservare questo manuale in un luogo sicuro per future consultazioni.

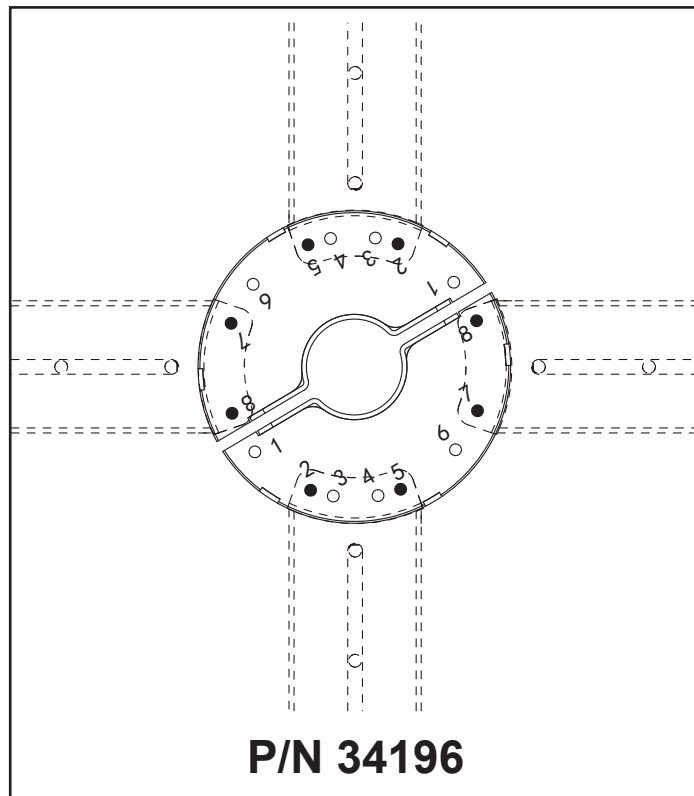
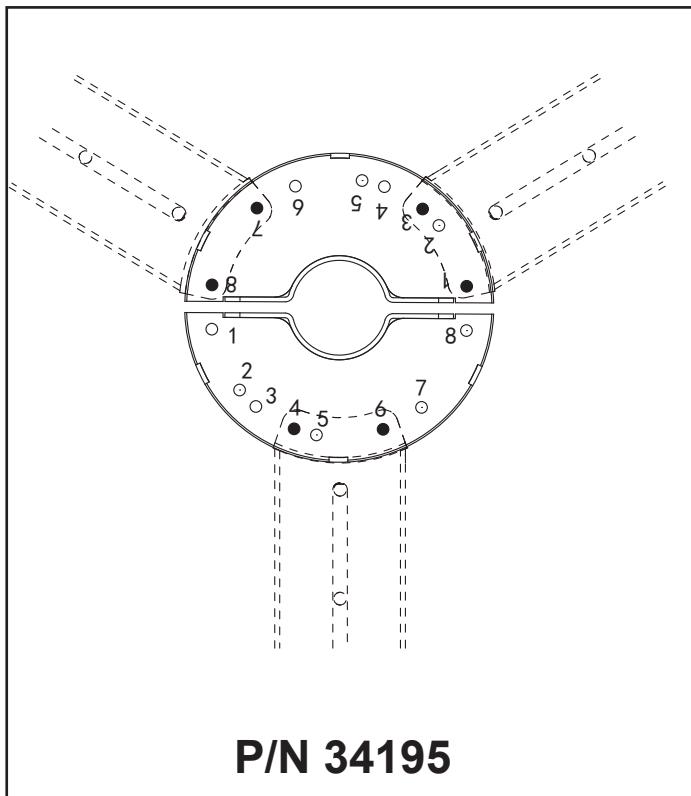
- Non eccedere il limite di peso nominale. Fare ciò potrebbe causare la rottura del supporto, comportando il danneggiamento del dispositivo e/o gravi lesioni personali.
- Assicurarsi che la struttura alla quale verrà installato questo supporto sia in grado di supportare almeno quattro volte il peso totale del supporto e di qualsiasi schermo connesso.
- Usare le viti di montaggio in dotazione. Avvitare le viti usando lo strumento appropriato, ma fare attenzione a non avvitarle eccessivamente.
- Questo dispositivo è destinato esclusivamente all'utilizzo in ambienti al chiuso.
- Questo dispositivo contiene piccole parti che potrebbero costituire un pericolo di soffocamento per i bambini piccoli. Tenere questo dispositivo e i suoi pezzi di ricambio fuori dalla portata dei bambini piccoli.
- Ispezionare l'installazione almeno una volta ogni tre mesi per assicurarsi che sia salda e sicura da utilizzare.
- Si prega di fare un inventario del contenuto della confezione per assicurarsi di avere tutti gli elementi mostrati nell'Elenco delle Parti. Se qualcosa manca o è danneggiato, si prega di contattare il Servizio Clienti di Monoprice Customer per un sostituzione.

SERVIZIO CLIENTI

Il Servizio Clienti Monoprice si impegna affinché la tua esperienza durante l'ordine, l'acquisto e la consegna sia di primo livello. In caso si verificasse un problema con il tuo ordine, ti preghiamo di darci la possibilità di risolverlo. Puoi contattare un addetto al Servizio Clienti Monoprice tramite il link alla Chat Dal Vivo che trovi sul nostro sito www.monoprice.com oppure via email all'indirizzo support@monoprice.com. Verifica sul sito le tempistiche e i link dell'assistenza.

Dimensioni (in mm) Peso del prodotto: 28kg





Lista dei componenti

A1	A2	A3	A4
M5X15	M6X15	M8X15	Ø16XØ6.2X1.5
X4	X4	X4	X4

X3

B1	B2	B3	B4	B5	B6
M8X12	Ø16XØ8.2X1.5	4/5/6mm	M5X8	M6X8	M8
X12	X12	X1(Each)	X1	X6	X12

X1

C1	C2	C3	C4	C5	C6	C7	C8
M8X70	Ø16XØ8.2X1.5	M8	Bullone a testa esagonale	Ancora	M8x65	M6x80	M6
X3	X12	X10	X6	X6	X7	X6	X6

X1

D1	D2	D3
	M8X12	
X2	X8	X1

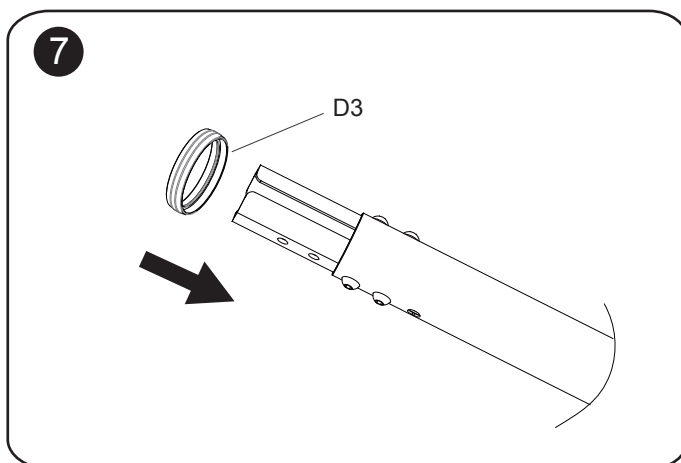
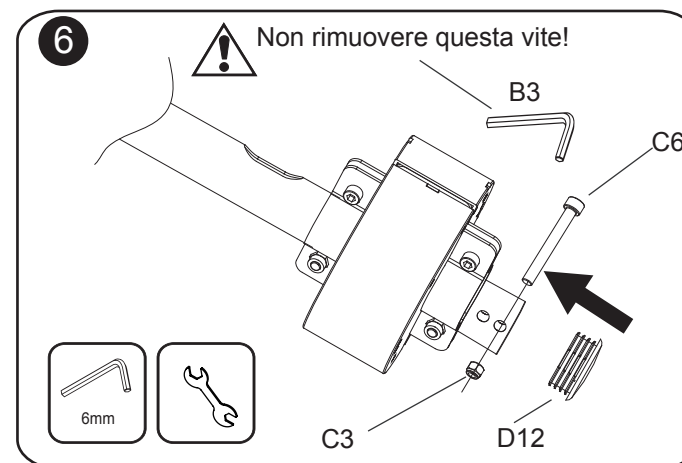
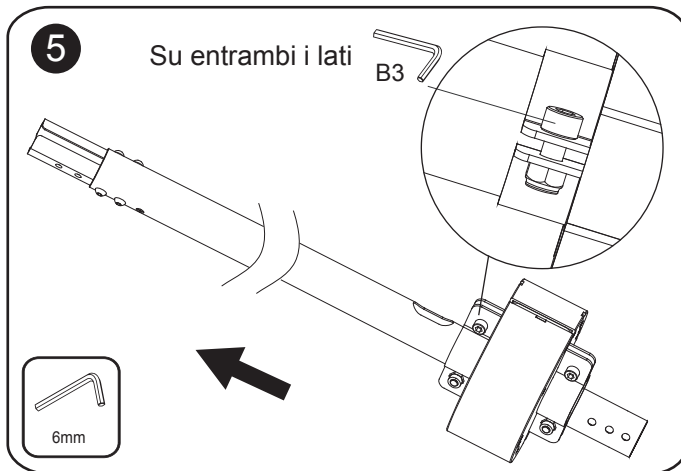
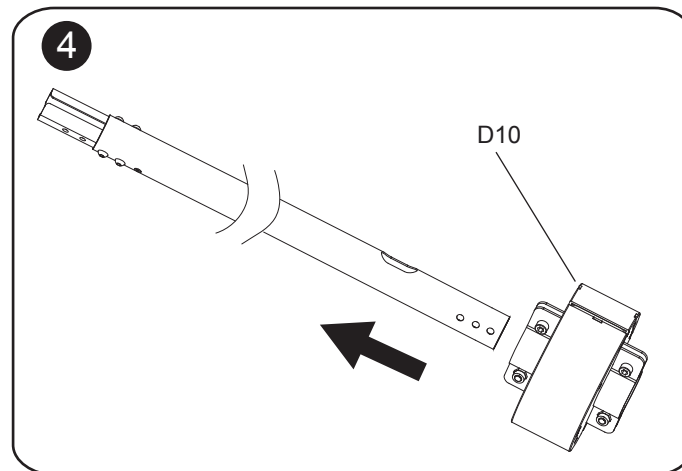
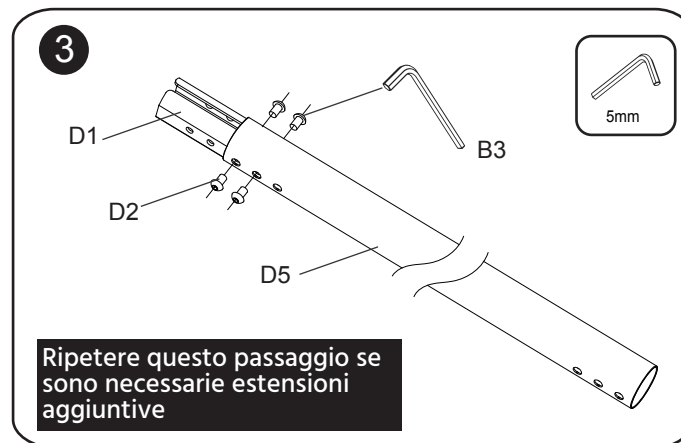
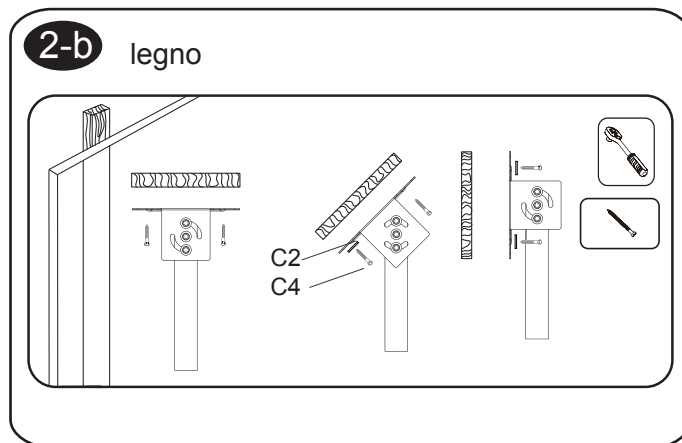
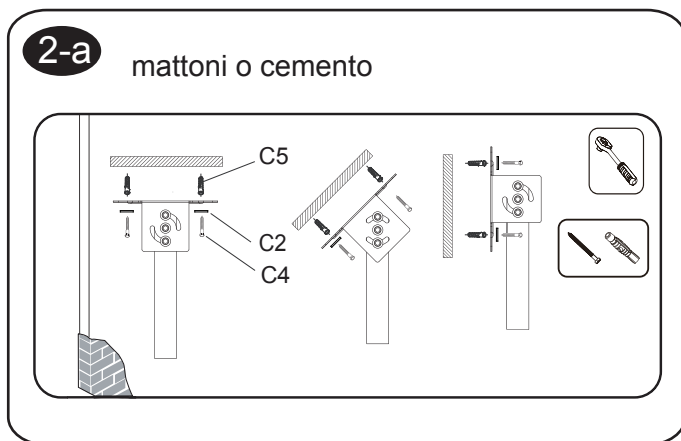
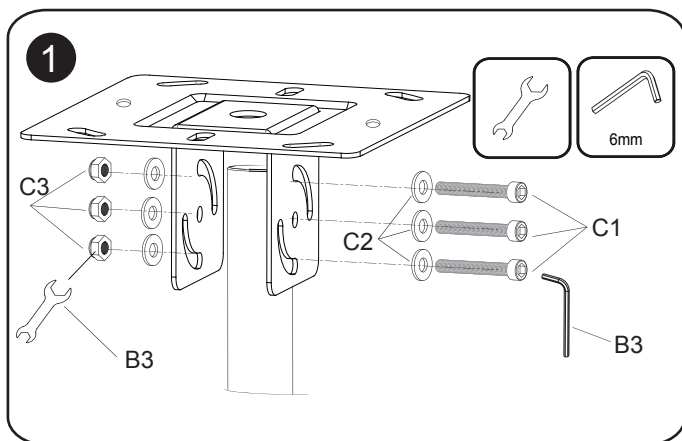
X3

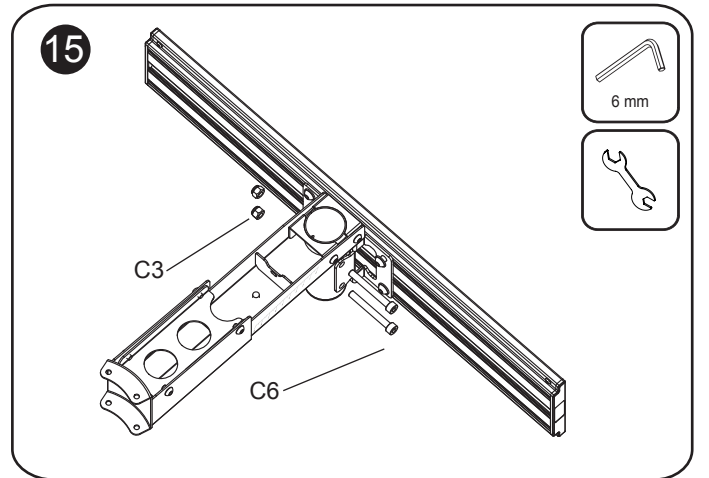
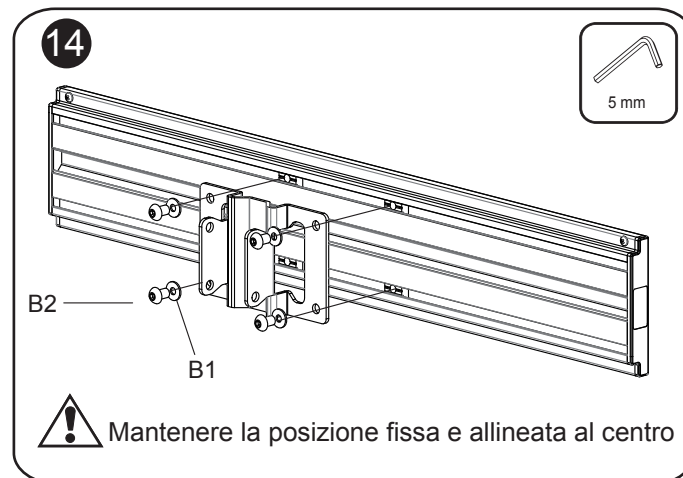
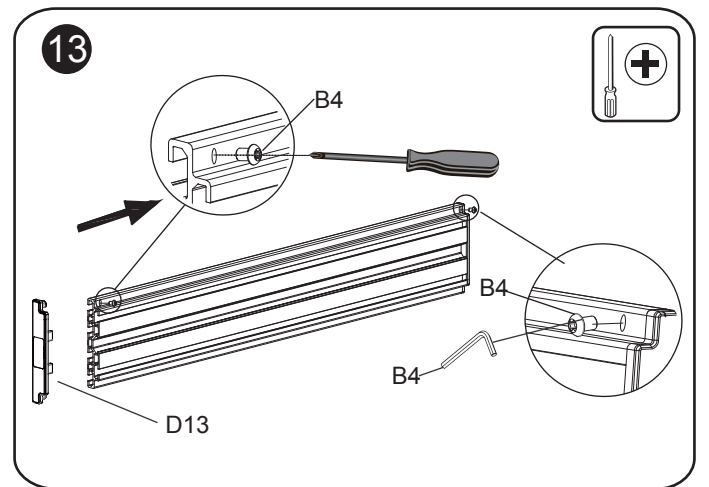
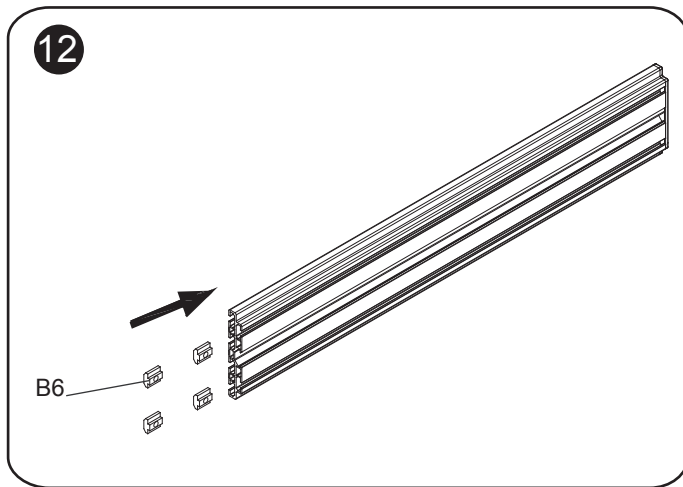
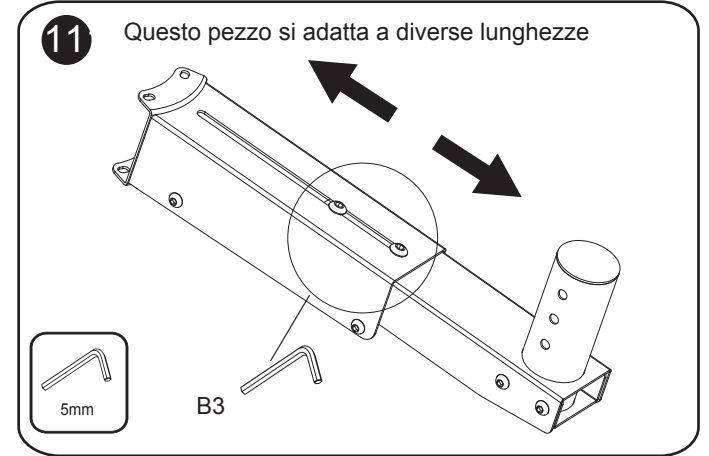
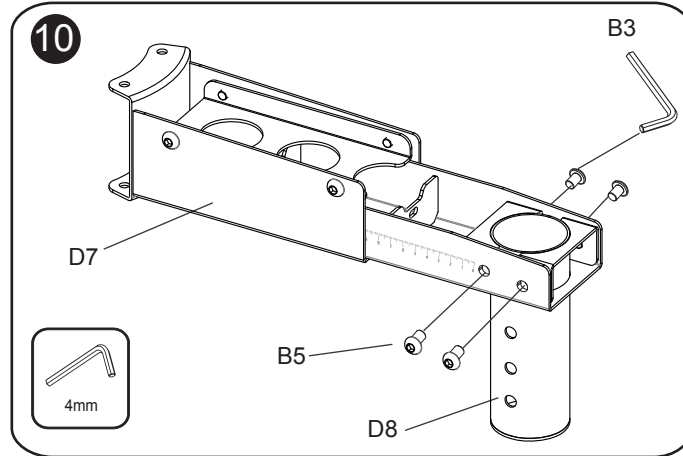
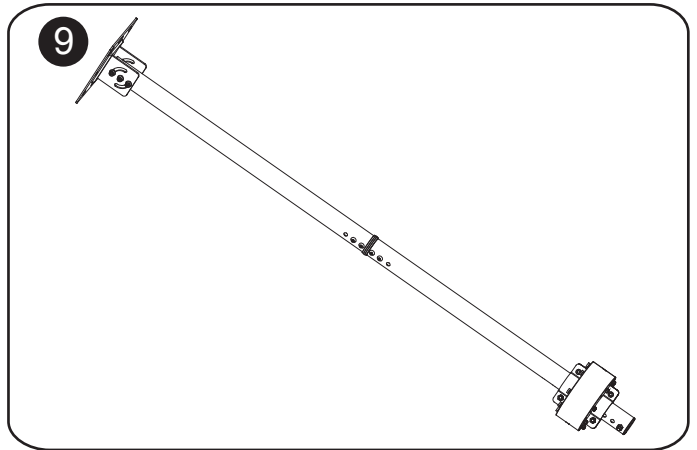
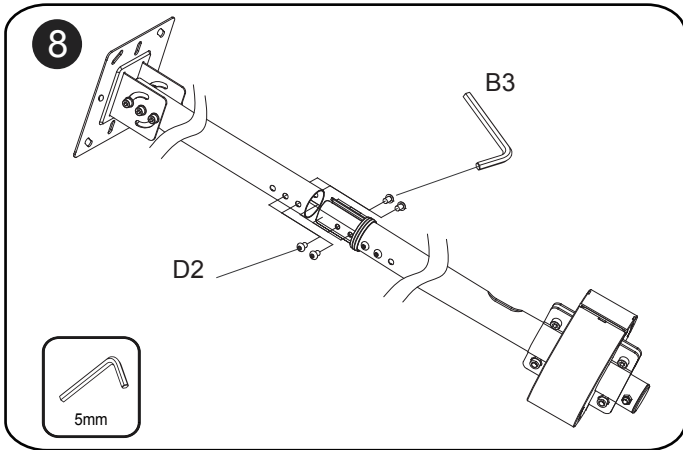
<p>D4</p> <p>X1</p>	<p>D5</p> <p>(50x800mm)</p> <p>X4</p>	<p>D6</p> <p>X3</p>	<p>D7</p> <p>34195: 260-325mm (Min-Max) 34196: 415-635mm (Min-Max)</p> <p>X3</p>		
<p>D8</p> <p>X3</p>	<p>D9</p> <p>X3</p>	<p>D10</p> <p>X1</p>	<p>D11</p> <p>X6</p>	<p>D12</p> <p>X1</p>	<p>D13</p> <p>X6</p>

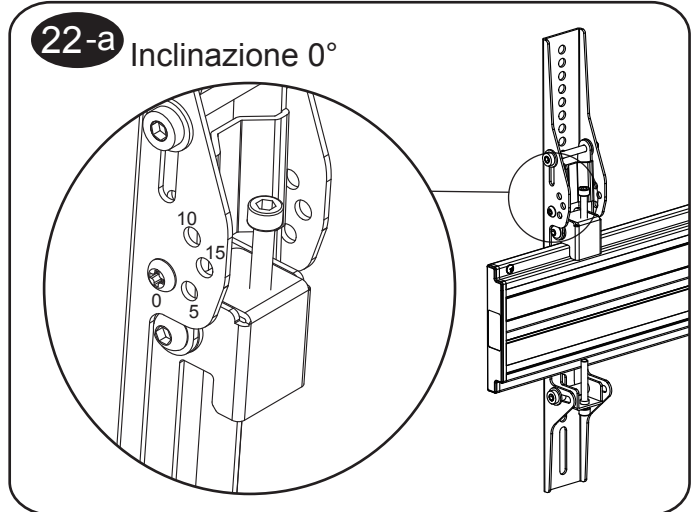
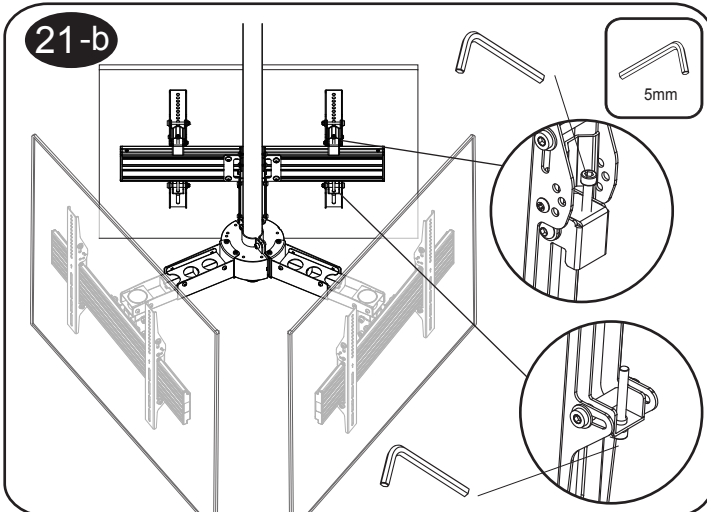
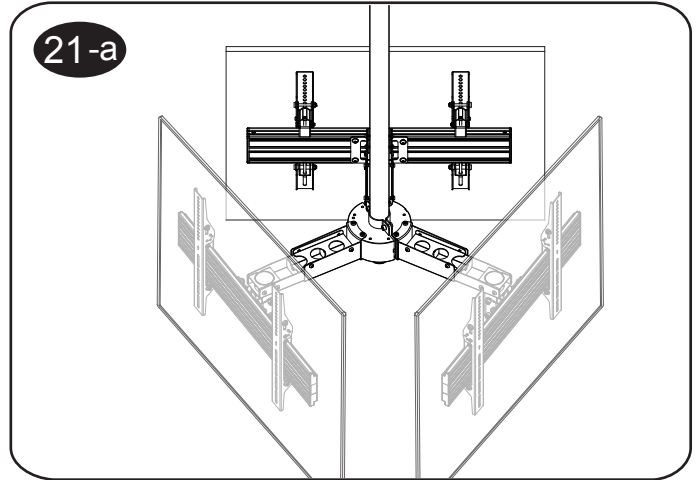
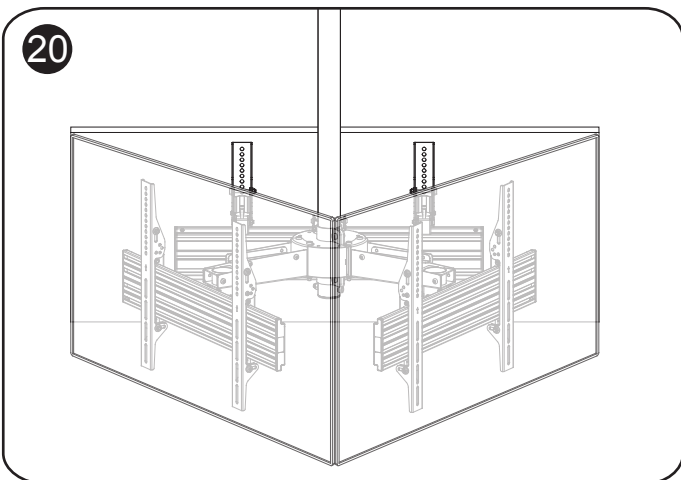
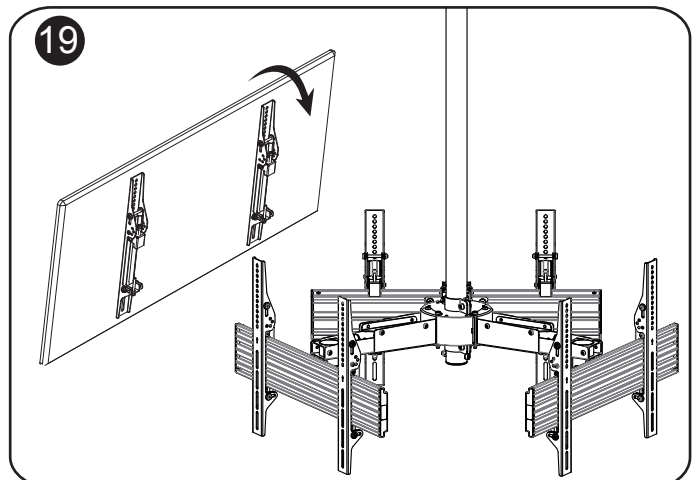
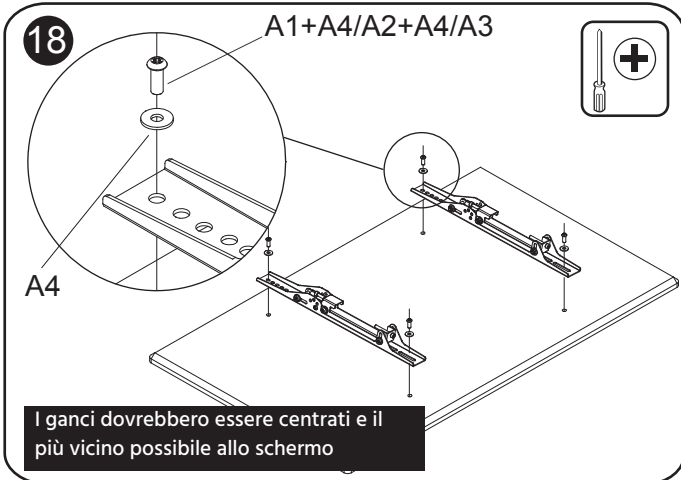
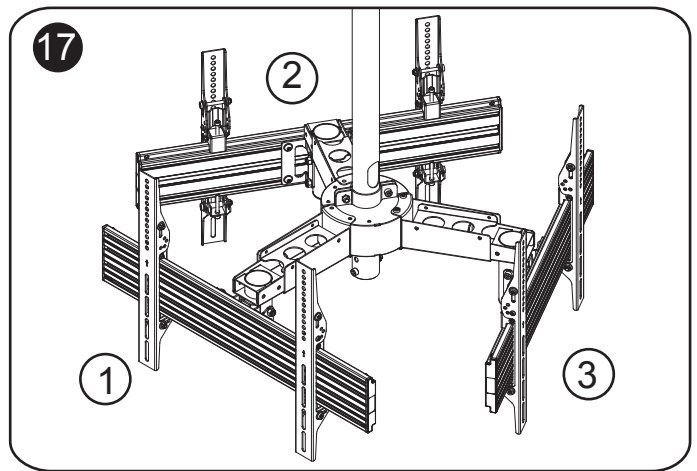
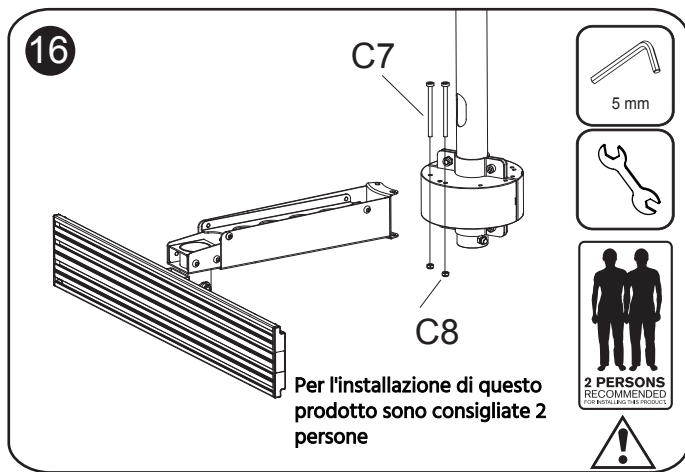
Installazione



l'utilizzo errato o non sicuro e/o l'installazione su superfici non sicure possono causare lesioni gravi o mortali. Consultare un tecnico autorizzato o un ingegnere strutturale prima di installare questo prodotto

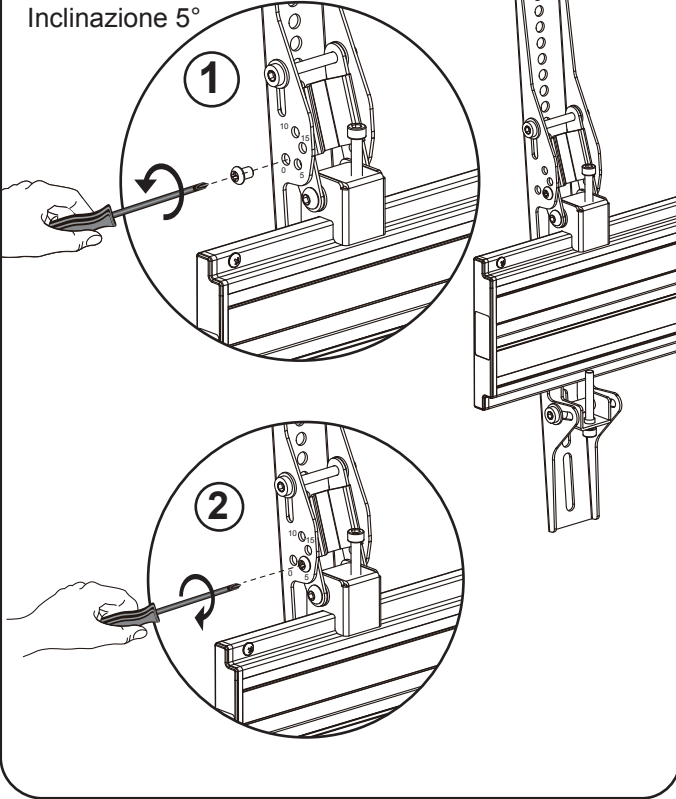






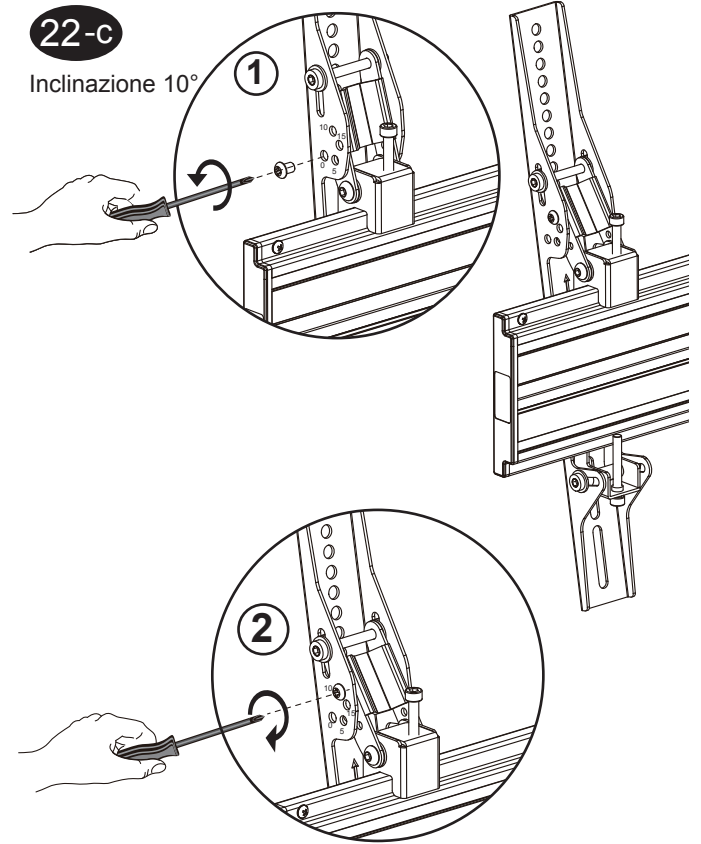
22-b

Inclinazione 5°



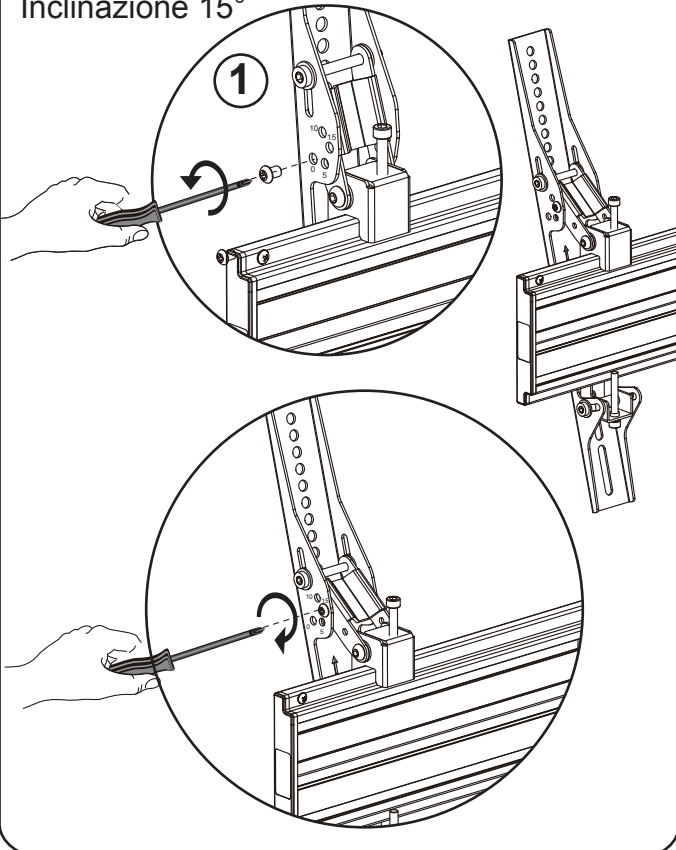
22-c

Inclinazione 10°

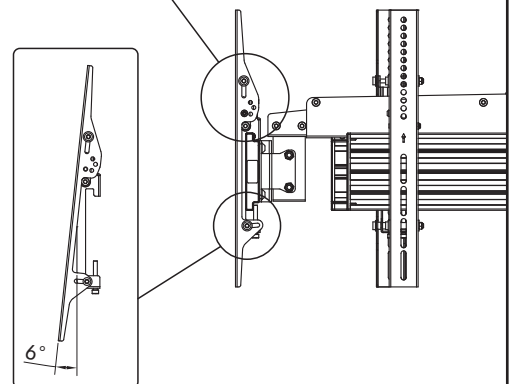
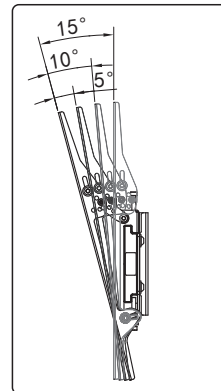


22-d

Inclinazione 15°



23 Schermo singolo



24

Cavi

Legacci per cavi

