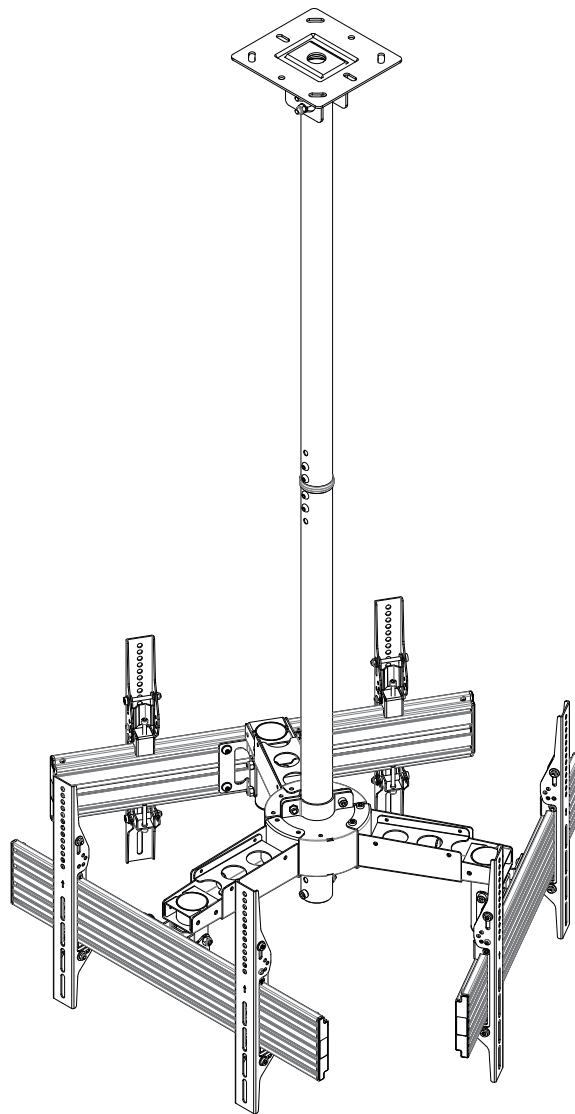




Support de montage de téléviseur de plafond tripler
Pour les téléviseurs de 32 à 65 pouces, poids maximal:
30 kg (66 lb) par écran



Guide d'installation
P/N **34195**

INTRODUCTION

Ce support d'écran de télévision quadrilatéral prend en charge en toute sécurité plusieurs écrans à partir d'un seul pôle ou d'une seule colonne tout en conservant les caractéristiques de montage au plafond, faciles à installer, de ce support unique.

Ce kit de montage complet pour 3 écrans de plafond comprend tout le matériel nécessaire pour l'installation (à l'exception des boulons de plafond). Il est livré complet avec un tuyau modulaire permettant de monter des écrans de 81 à 304 cm (2,62 à 10,68 pieds) du plafond et un adaptateur plafonnier ultra résistant pour une installation structurelle ou unidirectionnelle. Il est également doté d'un système de gestion des câbles à travers la colonne qui permet de ranger les câbles en toute sécurité et de les dissimuler ostensiblement.

CARACTÉRISTIQUES

- Côtés ajustables pour accommoder des écrans de 32 à 65 pouces pesant jusqu'à 30 kg (66 lb) chacun
- Compatibilité VESA® (100 x 100 - 600 x 400)
- Plage d'inclinaison de $\pm 15^\circ$ pour chaque écran
- Visualisation complète à 360° via des écrans de chaque côté
- Montable sur n'importe quel plafond jusqu'à 90° de pente
- Tout le matériel est inclus pour suspendre les écrans à une distance de 81 à 304 cm (2,82 à 10,68 pi) du plafond



INSTALLATION ET UTILISATION

- Ce dispositif ne doit être installé que par un professionnel du bâtiment qualifié. Le non-respect du code de construction en ce qui concerne l'équipement suspendu peut entraîner des blessures graves, voire mortelles.
- La structure de plafond à laquelle ce produit sera fixé doit avoir une capacité de charge minimale de quatre fois le poids total de la nacelle et de tout écran de téléviseur fixé.

AVERTISSEMENTS ET CONSIGNES DE SÉCURITÉ

Veillez lire avec soin l'intégralité de ce manuel avant d'utiliser cet appareil en prêtant une attention particulière aux avertissements et consignes de sécurité suivants. Conservez ce manuel en lieu sûr pour toute référence ultérieure.

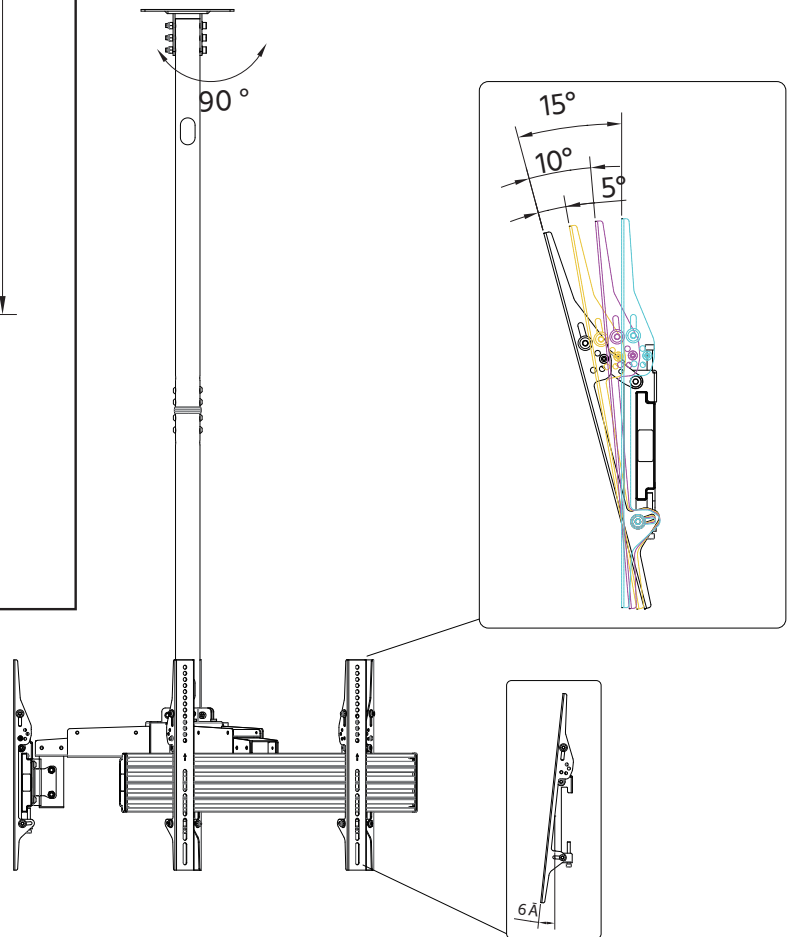
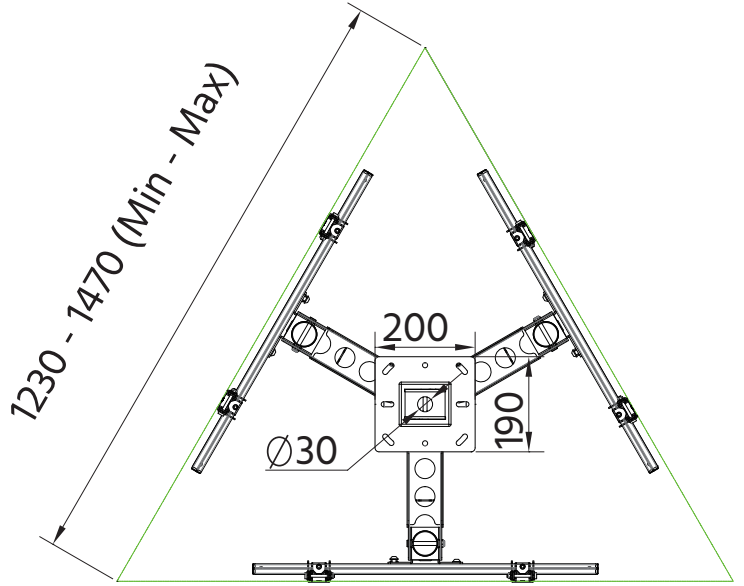
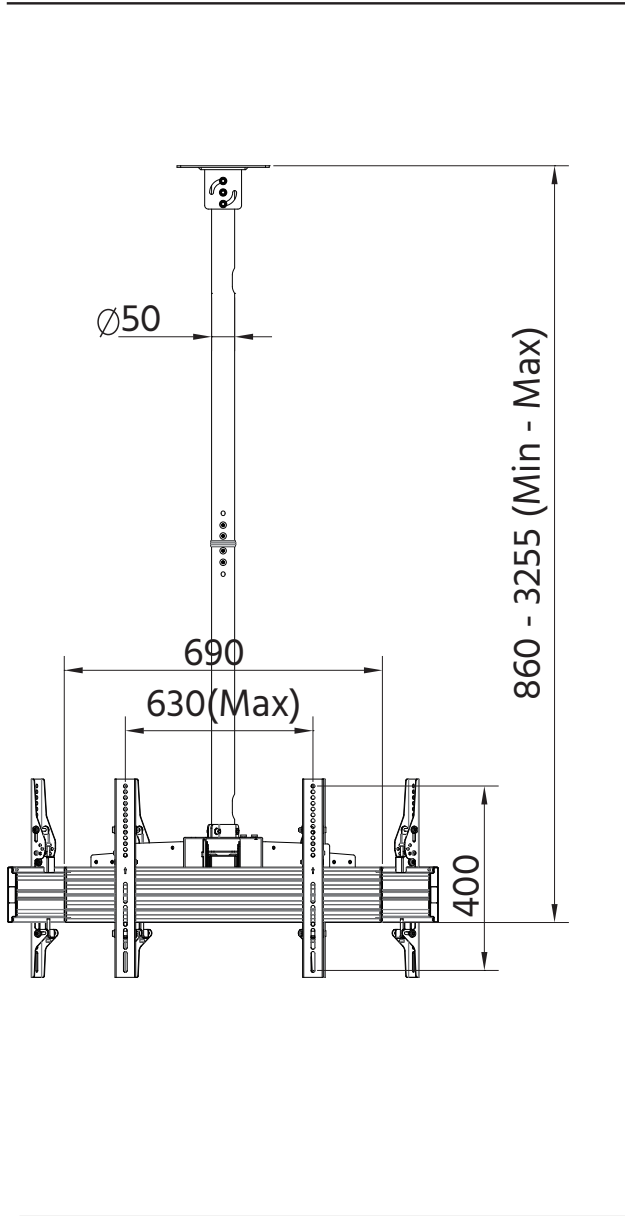
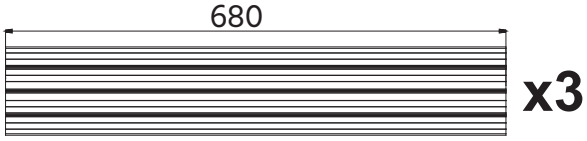
- Ne pas dépasser la limite de poids spécifiée. Vous risqueriez de provoquer une défaillance de la monture, ce qui endommagerait l'équipement et/ou causerait de graves blessures corporelles.
- Assurez-vous que la structure sur laquelle cette monture sera installée est capable de supporter au moins quatre fois le poids total de la monture et de tout écran connecté.
- Utilisez les vis de fixation fournies. Serrez les vis à l'aide d'un outil approprié, mais veillez à ne pas trop les serrer.
- Ce dispositif est destiné à un usage intérieur uniquement.
- Ce dispositif est composé de petites pièces qui pourraient entraîner un risque d'étouffement chez les petits enfants. Conservez cet appareil et ses pièces de rechange hors de portée des petits enfants.
- Inspectez l'installation au moins une fois tous les trois mois pour vous assurer qu'elle est sûre et qu'elle peut être utilisée dans danger.
- Veuillez faire l'inventaire du contenu de l'emballage pour vous assurer d'avoir tous les éléments indiqués dans la liste des pièces. S'il manque quelque chose ou si une pièce est endommagée, veuillez contracter le service clientèle de Monoprice pour procéder à un remplacement.

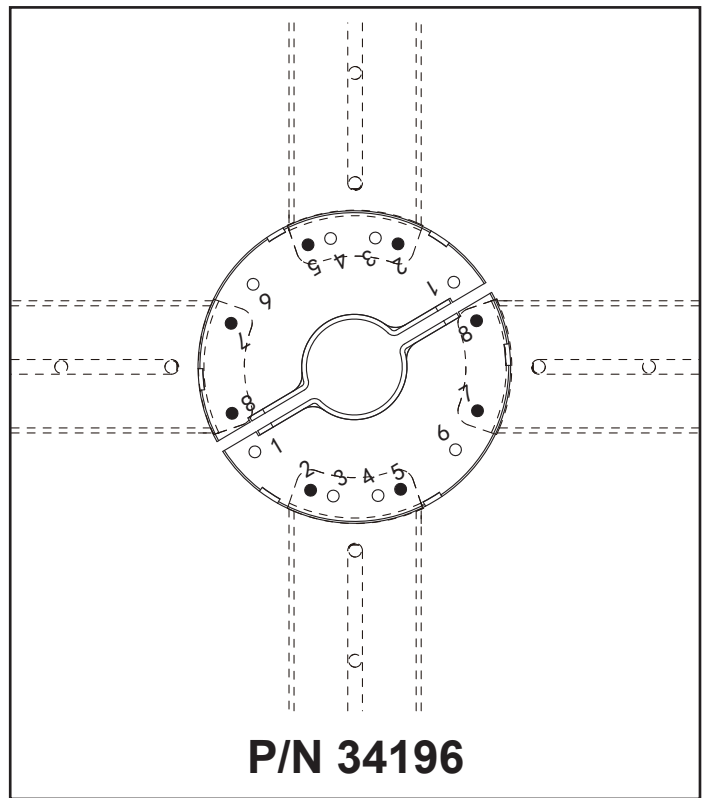
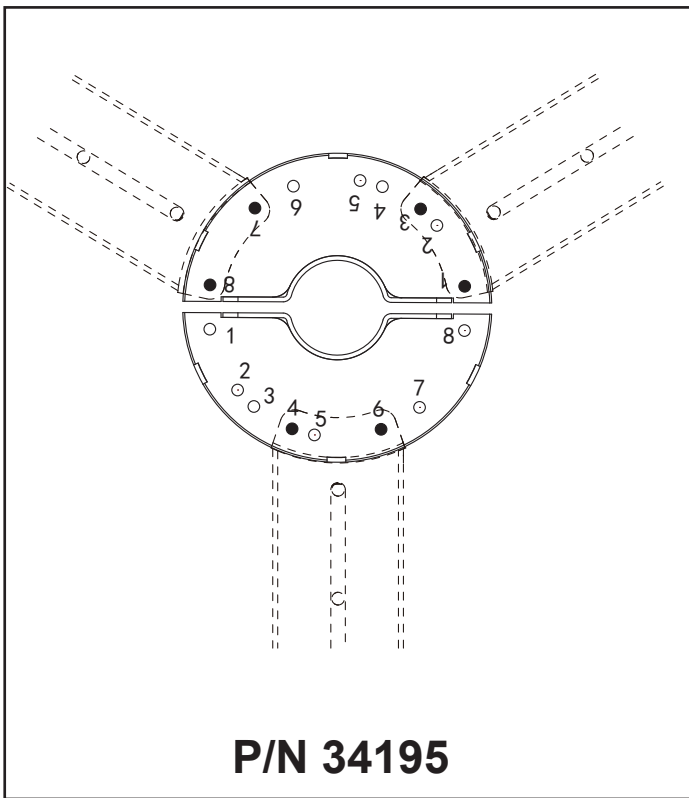
SERVICE APRÈS-VENTE

Le service après-vente de Monoprice s'engage à faire en sorte que votre expérience de commande, d'achat et de livraison soit sans égale. Si vous rencontrez un problème avec votre commande, veuillez s'il vous plaît nous offrir l'occasion d'y remédier. Vous pouvez contacter un représentant du service après-vente de Monoprice par le biais du lien de discussion en direct sur notre site Internet www.monoprice.com ou via l'e-mail à l'adresse support@monoprice.com. Consultez le site Internet afin de connaître les horaires de l'assistance et les liens.

Dimensions (mm)

Poids du produit: 28kg





Liste des pièces

A1	A2	A3	A4
M5X15	M6X15	M8X15	Ø16XØ6.2X1.5
X4	X4	X4	X4

X3

B1	B2	B3	B4	B5	B6
M8X12	Ø16XØ8.2X1.5	4/5/6mm	M5X8	M6X8	M8
X12	X12	X1(Each)	X1	X6	X12

X1

C1	C2	C3	C4	C5	C6	C7	C8
M8X70	Ø16XØ8.2X1.5	M8	Décalage gras	Ancre	M8x65	M6x80	M6
X3	X12	X10	X6	X6	X7	X6	X6

X1

D1	D2	D3
	M8X12	
X2	X8	X1

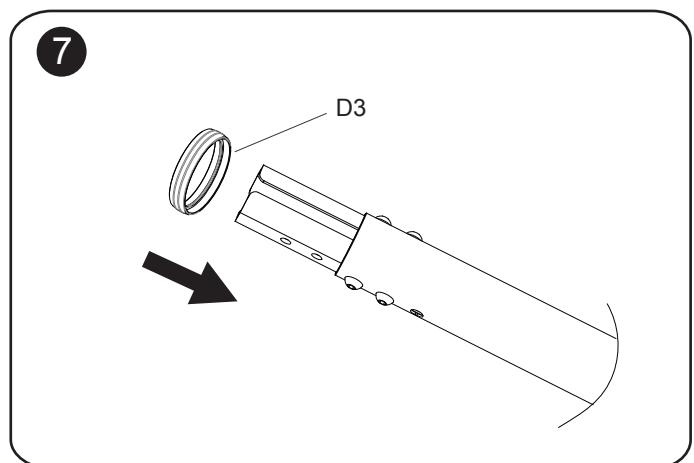
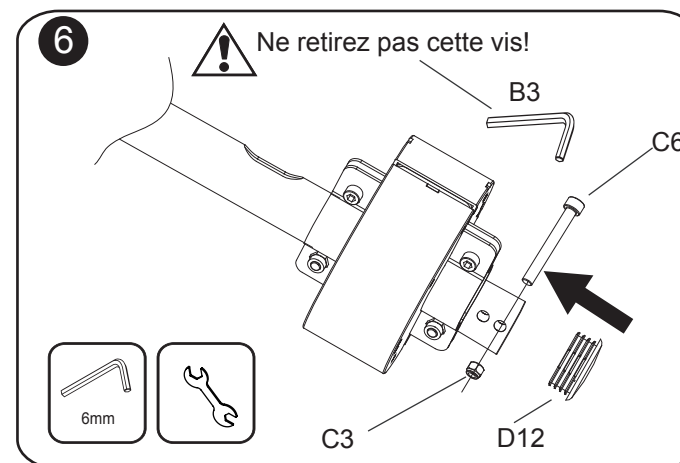
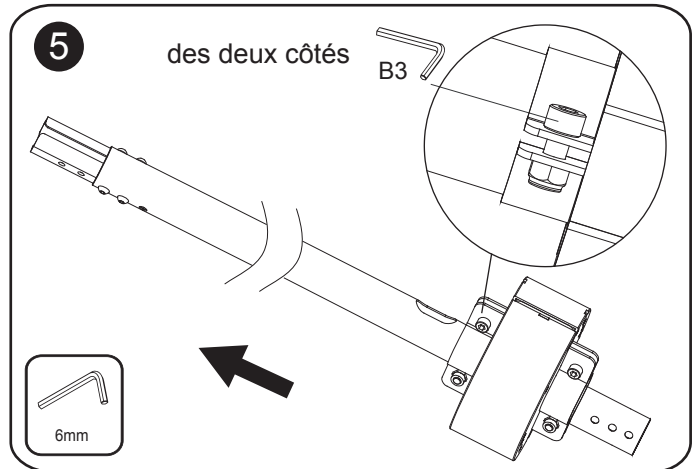
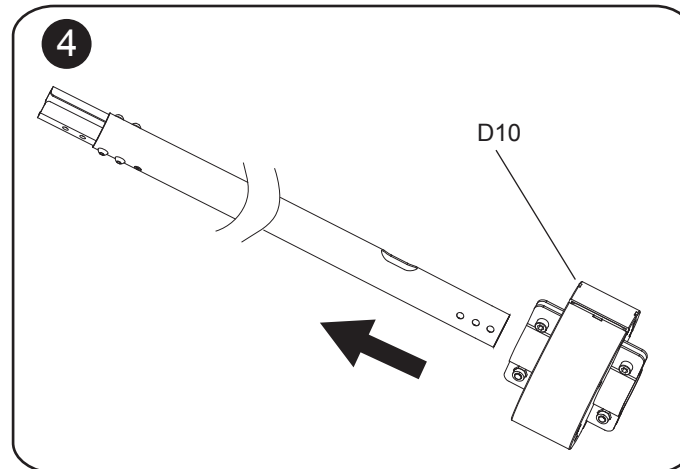
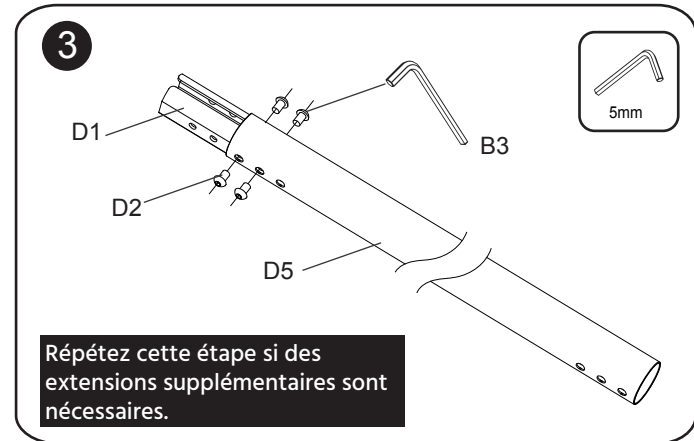
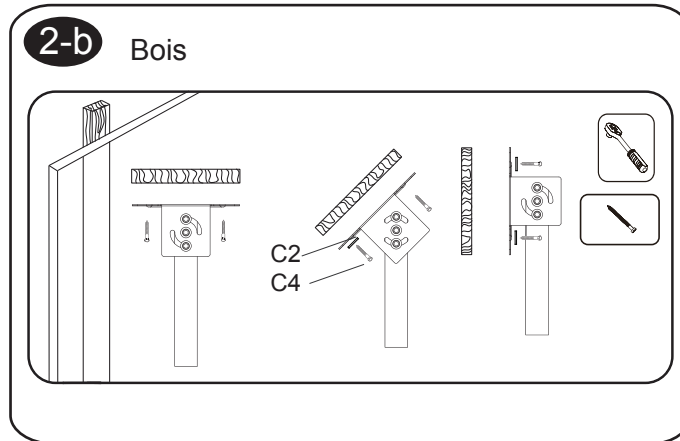
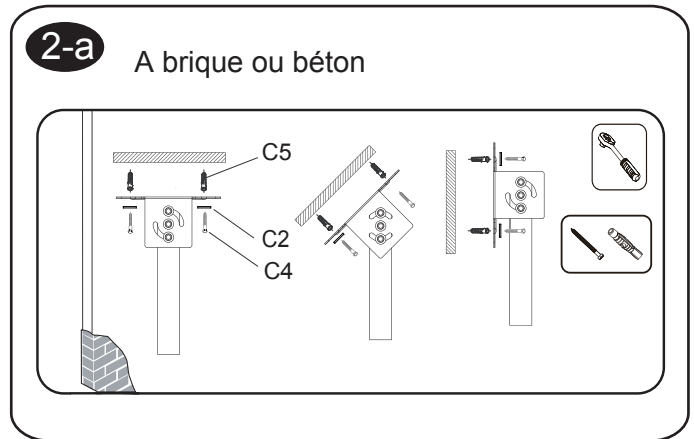
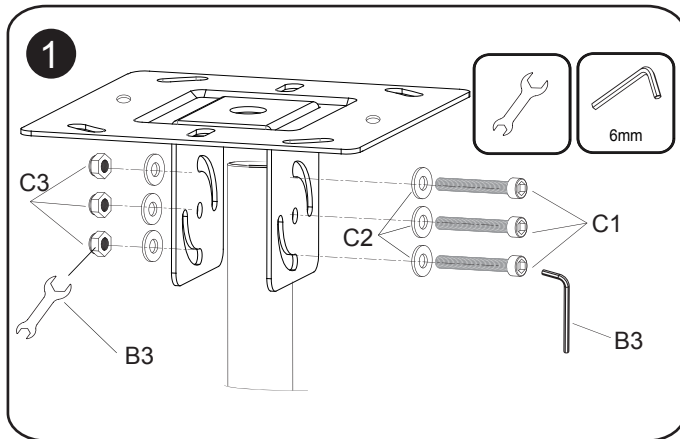
X3

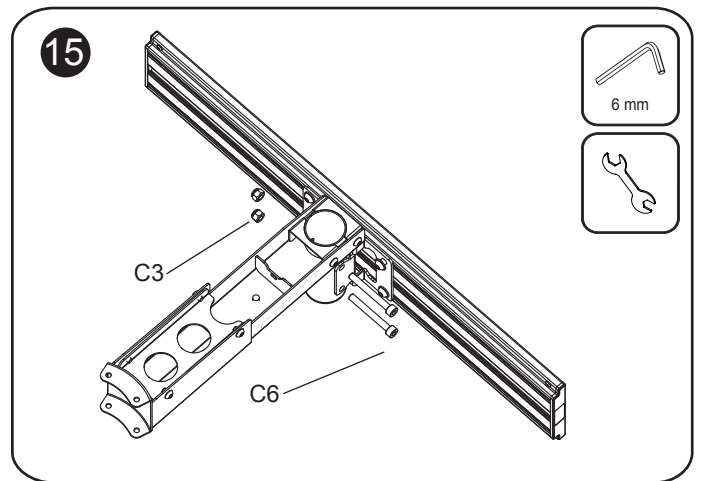
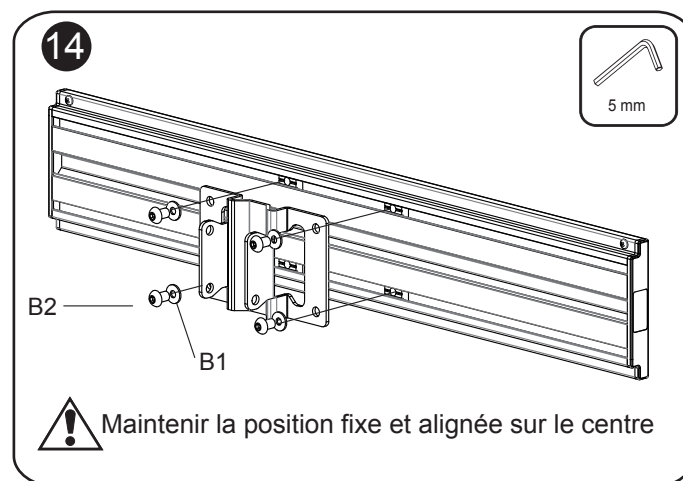
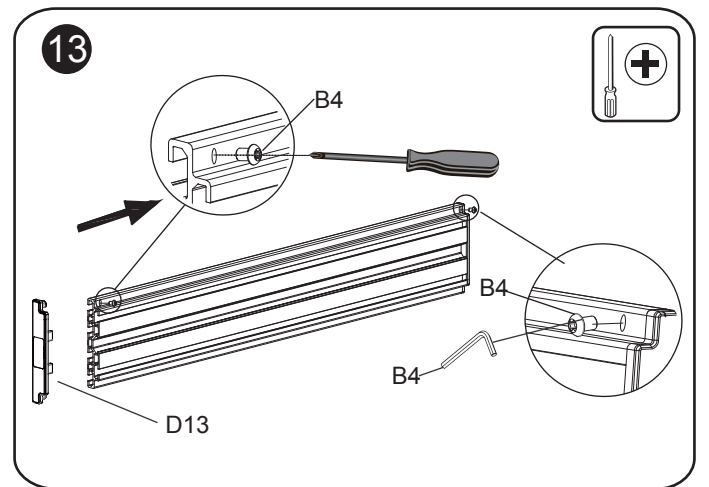
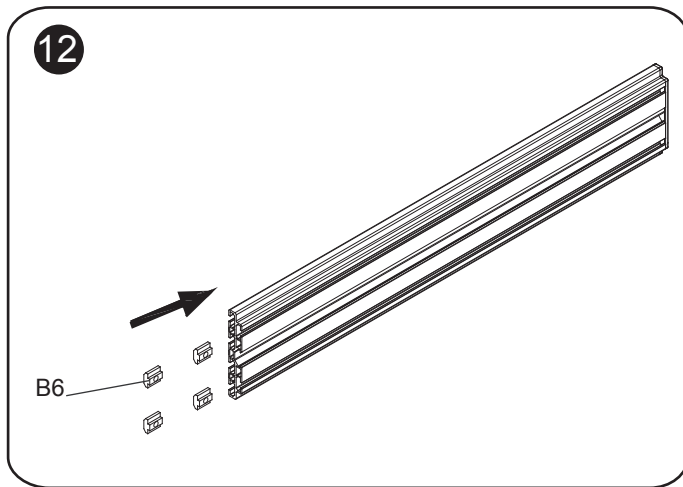
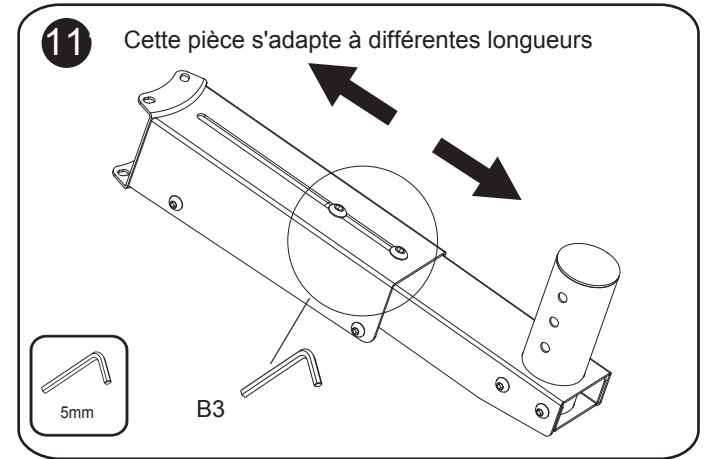
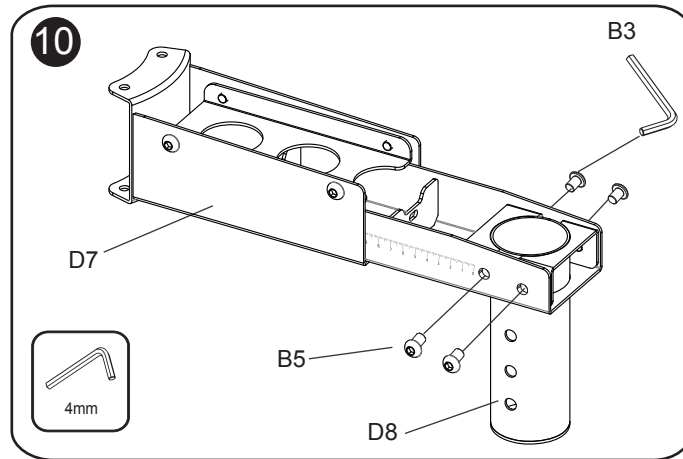
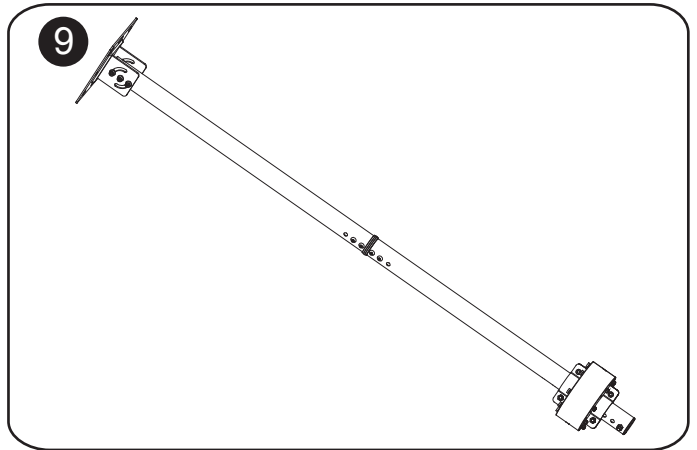
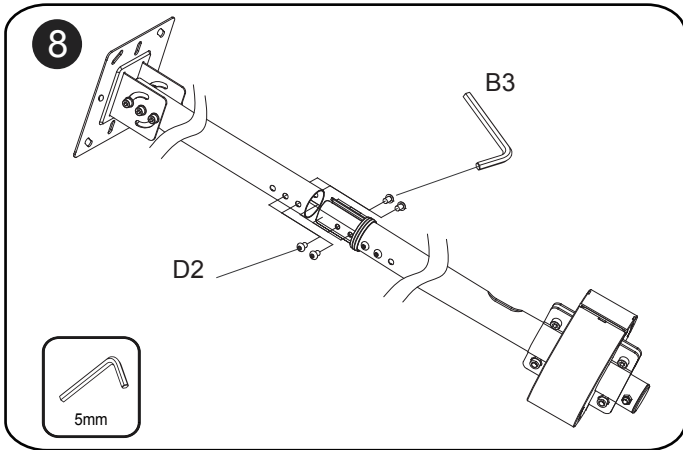
<p>D4</p> <p>X1</p>	<p>D5</p> <p>(50x800mm)</p> <p>X4</p>	<p>D6</p> <p>X3</p>	<p>D7</p> <p>34195: 260-325mm (Min-Max)</p> <p>34196: 415-635mm (Min-Max)</p> <p>X3</p>		
<p>D8</p> <p>X3</p>	<p>D9</p> <p>X3</p>	<p>D10</p> <p>X1</p>	<p>D11</p> <p>X6</p>	<p>D12</p> <p>X1</p>	<p>D13</p> <p>X6</p>

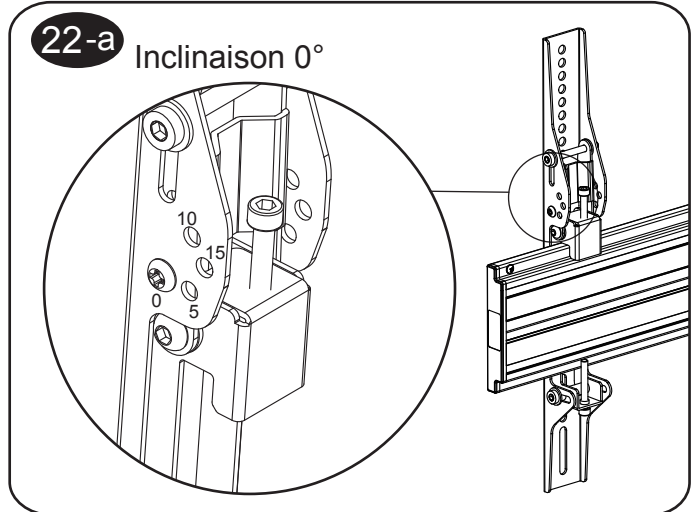
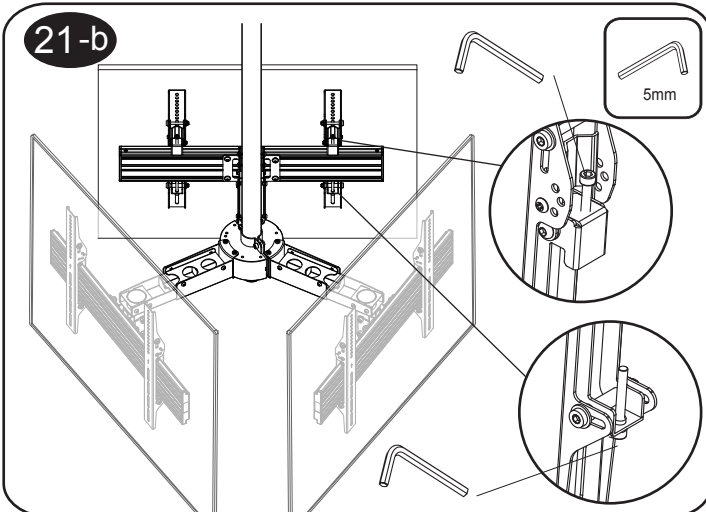
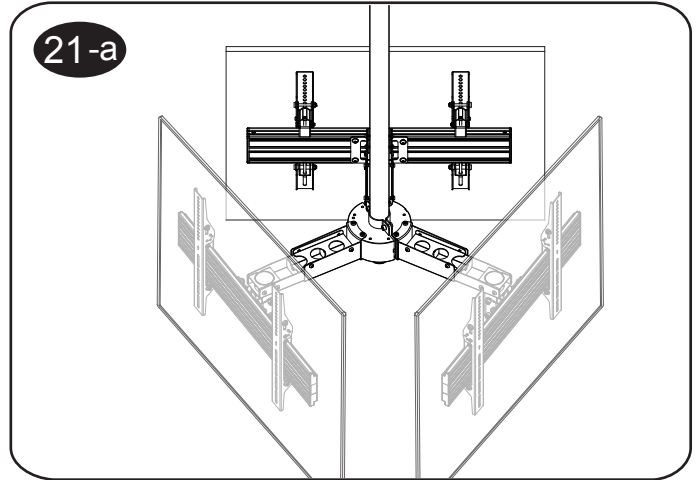
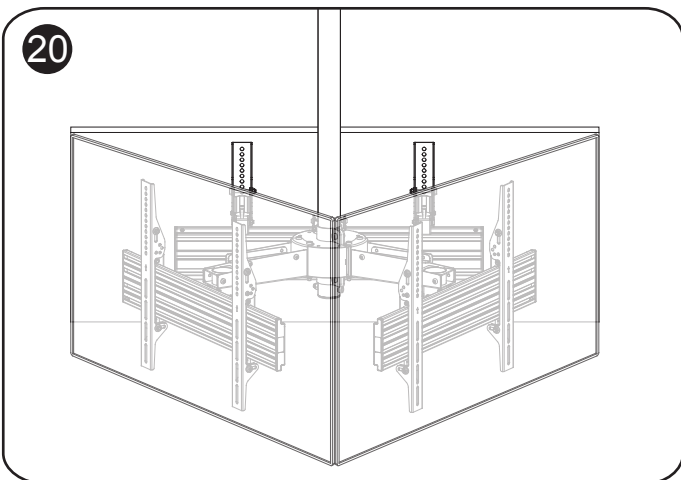
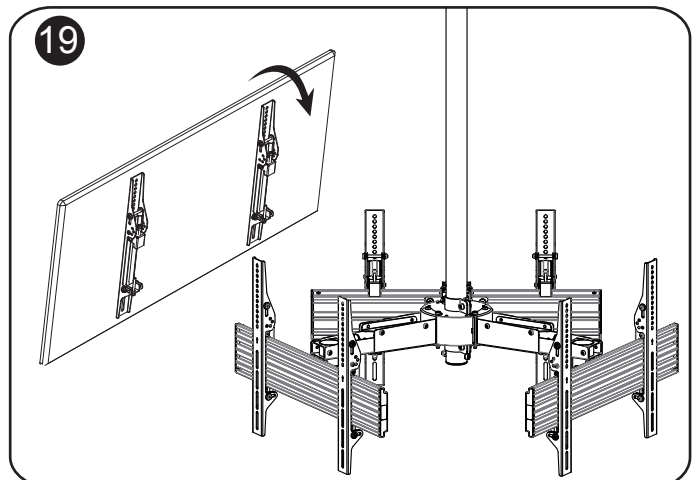
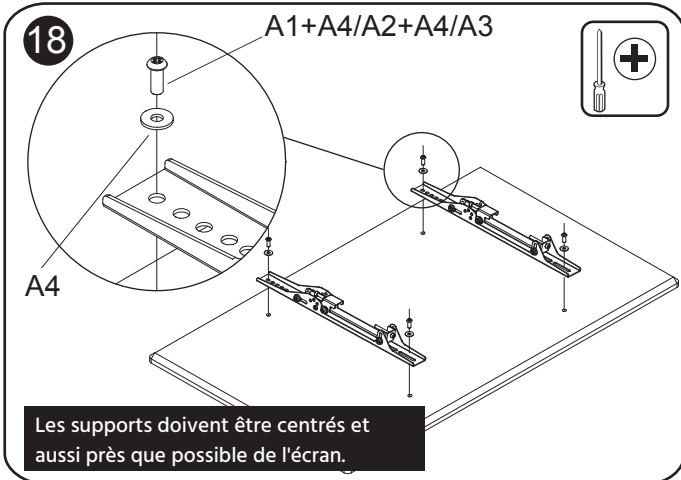
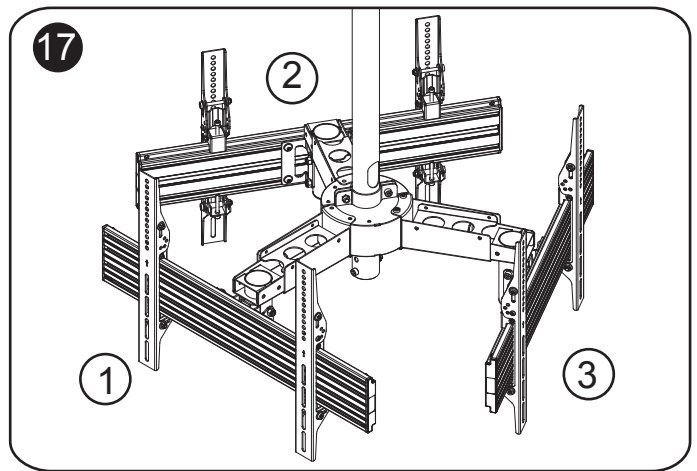
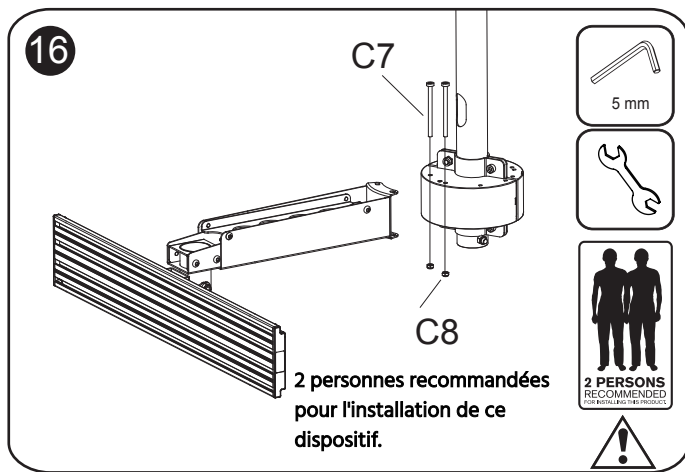
Installation



Une utilisation non conforme ou des surfaces de montage non sécurisées peuvent entraîner des blessures graves ou la mort. Veuillez vous adresser à un entrepreneur ou à un ingénieur en structure agréé avant d'installer ce dispositif.

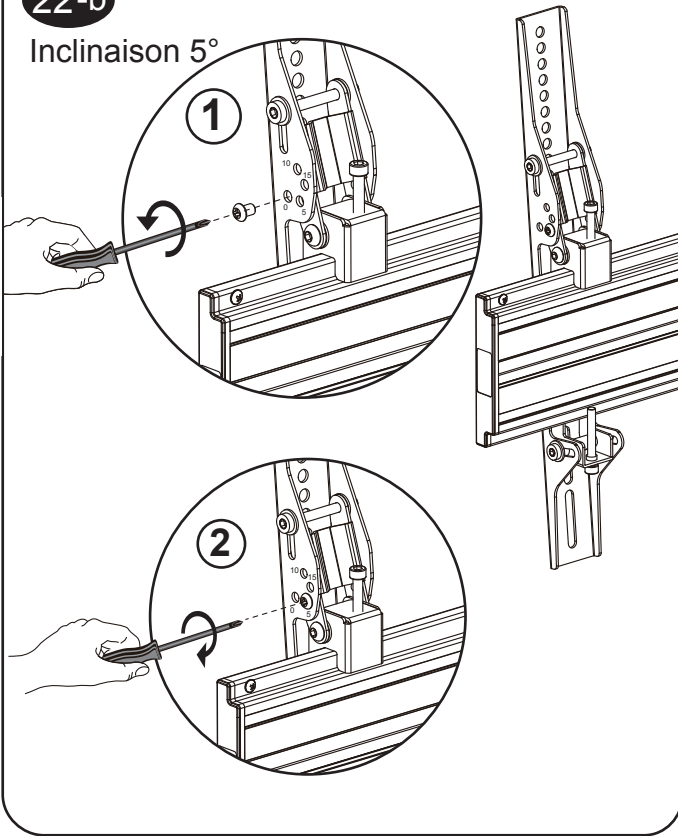






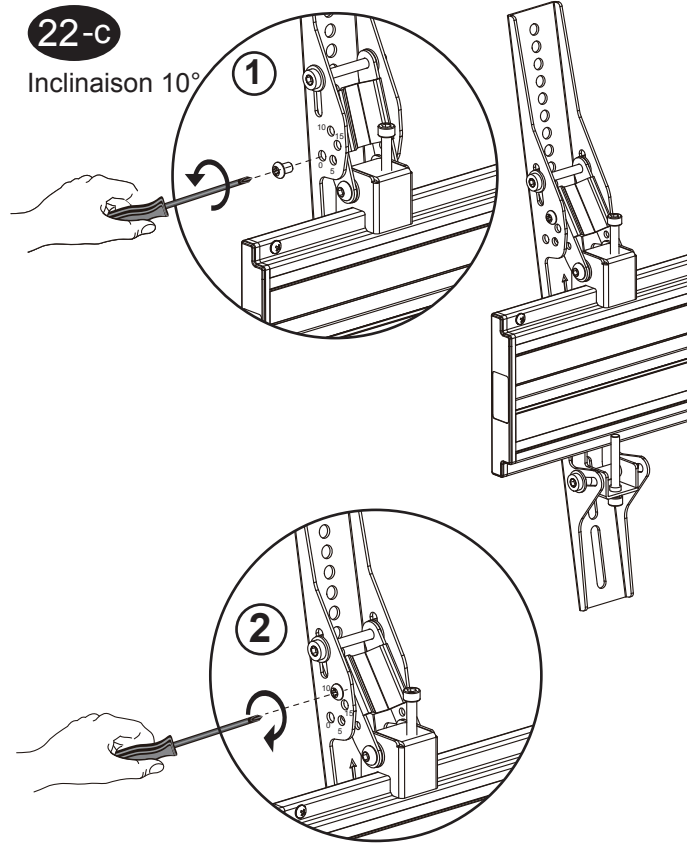
22-b

Inclinaison 5°



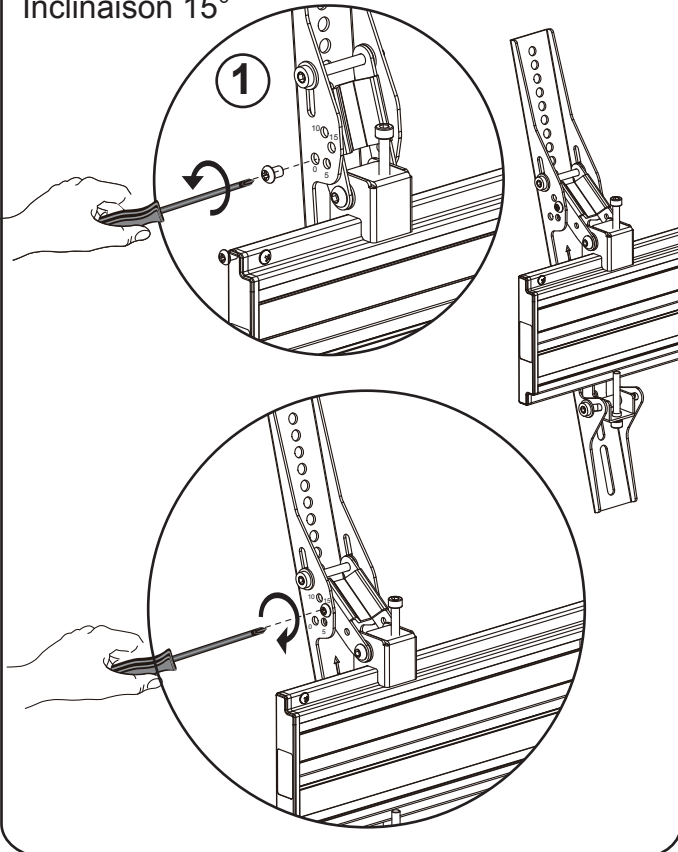
22-c

Inclinaison 10°



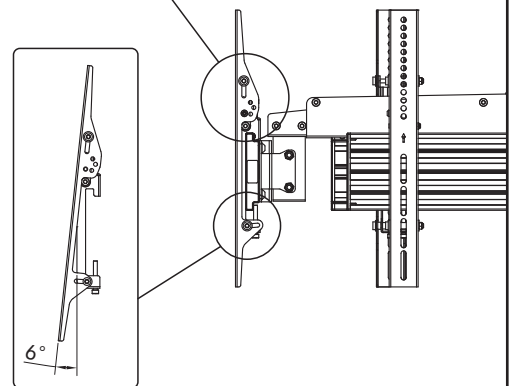
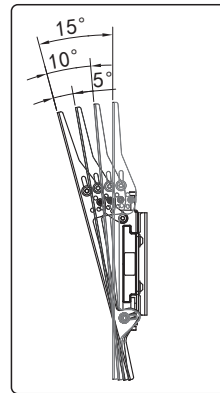
22-d

Inclinaison 15°



23

Écran individuel



24

Câble

Attaches de câbles

